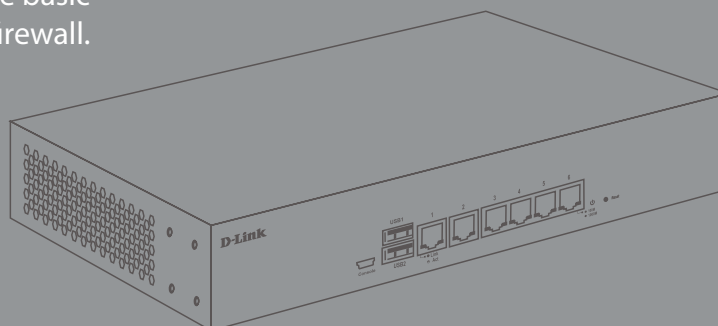




## Quick Installation Guide Firewall

This document will guide you through the basic installation process for your new D-Link firewall.

**DFL-870**



Краткое руководство по установке

Documentation is also available on  
the D-Link website

## Комплект поставки

Комплект поставки DFL-870 должен содержать следующие компоненты:

- Межсетевой экран DFL-870
- Кабель питания
- Консольный кабель с разъемами Mini-USB и USB
- Ethernet-кабель
- Комплект для монтажа в 19-дюймовую стойку
- Краткое руководство по установке

Если что-либо отсутствует или есть повреждения, пожалуйста, обратитесь к Вашему поставщику.

## Обзор аппаратной части

### Индикаторы

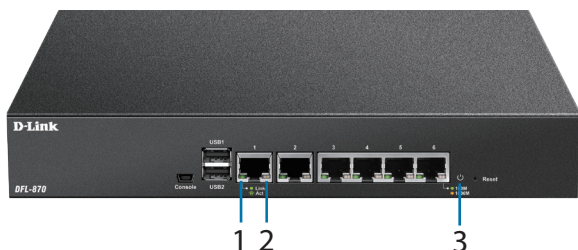


Рисунок 1: Индикаторы

#	Индикатор	Состояние	Описание
1	Link/Act	Горит зеленым светом	К порту подключено устройство.
		Мигает	На порту выполняется прием или передача данных.
2	Скорость	Горит желтым светом	К порту подключено устройство на скорости 1000 Мбит/с.
		Горит зеленым светом	К порту подключено устройство на скорости 100 Мбит/с.
3	Питание	Горит белым светом	Питание включено.
		Не горит	Питание выключено.

Таблица 1: Индикаторы

### Интерфейсы

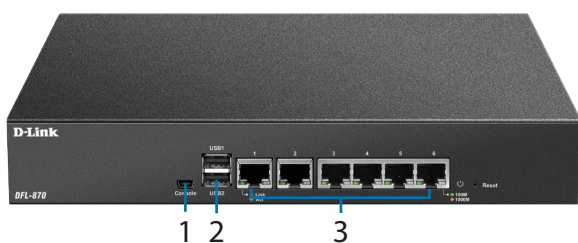


Рисунок 2: Интерфейсы

#	Интерфейс	Описание
1	Консольный порт	Разъем Mini-USB используется для подключения к удаленной станции управления с целью получения доступа к интерфейсу командной строки (CLI).
2	Порты USB 2.0 1 - 2	Зарезервированы для дальнейшего использования.
3	Порты 1 - 6	Порты Gigabit Ethernet, которые могут быть настроены в качестве портов WAN, DMZ или LAN через Web-интерфейс или CLI. Данные порты настроены по умолчанию (см. "Настройки интерфейсов по умолчанию").

Таблица 2: Интерфейсы

### Настройки интерфейсов по умолчанию

Ethernet-порты DFL-870 могут быть настроены с помощью Web-интерфейса (Web UI) или интерфейса командной строки (CLI) в соответствии с требованиями сети. По умолчанию порты настроены следующим образом:

Порт	Интерфейс	Тип	IP-адрес	Web UI
1	WAN1	DHCP	0.0.0.0/0	Выключен
2	WAN2	Static	192.168.120.254/24	Выключен
3	DMZ	Static	172.17.100.254/24	Выключен
4	LAN1	Static	192.168.10.1/24	<b>Включен</b>
5	LAN2	Static	192.168.11.1/24	Выключен
6	LAN3	Static	192.168.12.1/24	Выключен

Таблица 3: Настройка интерфейсов по умолчанию

**Примечание:** В целях безопасности, по умолчанию доступ к Web-интерфейсу DFL-870 можно получить только с интерфейса LAN1 (порт 4 на устройстве). В дальнейшем параметры доступа можно будет изменить через Web-интерфейс.

## Установка межсетевого экрана

### Правила и условия безопасной эксплуатации

Внимательно прочитайте данный раздел перед установкой и подключением устройства. Убедитесь, что устройство и кабели не имеют механических повреждений. Устройство должно быть использовано только по назначению, в соответствии с кратким руководством по установке.

Устройство предназначено для эксплуатации в сухом, чистом, не запыленном и хорошо проветриваемом помещении с нормальной влажностью, в стороне от мощных источников тепла. Не используйте его на улице и в местах с повышенной влажностью.

Не вскрывайте корпус устройства! Перед очисткой устройства от загрязнений и пыли отключите питание устройства. Удаляйте пыль с помощью влажной салфетки. Не используйте жидкие/аэрозольные очистители или магнитные/статические устройства для очистки. Избегайте попадания влаги в устройство.

А) Рабочая температура - Температура условий эксплуатации не должна превышать максимальную рабочую температуру окружающей среды, разрешенную производителем.

Б) Вентиляция - Необходимо предусмотреть достаточную вентиляцию для обеспечения безопасной работы устройства.

В) Механическая нагрузка - Не размещайте на устройстве посторонние предметы. При установке устройства в стойку следует оградить его от опасности повреждения, вызываемого неравномерным распределением механической нагрузки.

Г) Перегрузка электросети - Подключение устройства к сети питания не должно приводить к перегрузке проводников и устройств защиты от перегрузки по току. При определении оптимальных параметров подключения к сети питания руководствуйтесь электротехническими характеристиками, указанными на маркировке устройства.

Д) Заземление - Устройство должно быть заземлено, если это предусмотрено конструкцией корпуса или вилки на кабеле питания.

Срок службы устройства - 5 лет.

## Установка межсетевого экрана в стойку

Пожалуйста, следуйте приведенным ниже инструкциям по установке DFL-870 в 19-дюймовую стойку.

1. Прикрепите входящие в комплект поставки кронштейны к боковым панелям DFL-870 и зафиксируйте их с помощью входящих в комплект поставки винтов.

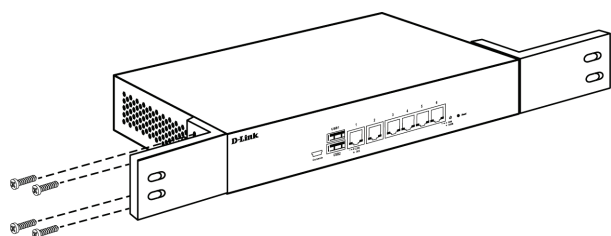


Рисунок 3: Крепление кронштейнов

2. Установите межсетевой экран в стойку и закрепите его с помощью винтов от стойки.

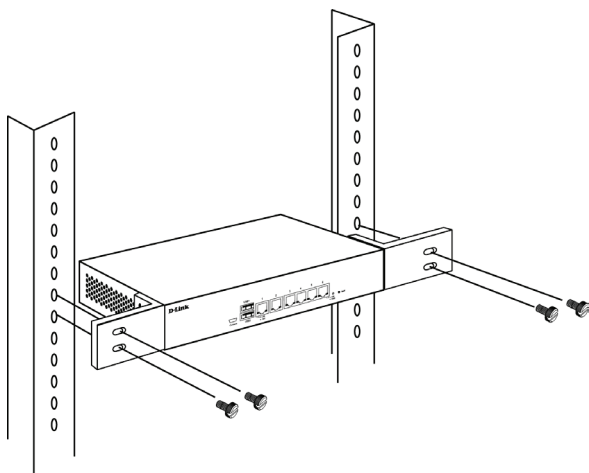


Рисунок 4: Установка устройства в стойку

## Подключение межсетевого экрана к сети

Перед подключением к сети: При включении питания DFL-870 подождите 1-2 минуты, когда загрузка устройства будет завершена. Пожалуйста, следуйте приведенным ниже инструкциям по выполнению сетевых соединений:

1. Подключите внешний маршрутизатор к порту WAN1 межсетевого экрана с помощью Ethernet-кабеля. По умолчанию в качестве порта WAN1 настроен порт 1.
2. **(Опционально)** Подключите коммутатор к порту DMZ (порт 3) DFL-870 с помощью Ethernet-кабеля.
3. Подключите другие Ethernet-устройства к портам LAN (порты 4, 5, 6) DFL-870 с помощью Ethernet-кабелей. Данные порты настроены в качестве интерфейсов LAN по умолчанию.
4. Подключите станцию управления к консольному порту DFL-870 с помощью входящего в комплект поставки кабеля для настройки устройства через CLI.

**Примечание:** При подключении ПК к консольному порту с помощью входящего в комплект поставки кабеля с разъемами Mini-USB и USB, ОС Windows распознает устройство и автоматически установит соответствующий драйвер. При использовании системы Linux или Mac OS Вам, возможно, потребуется скачать и установить драйверы для Mini-USB. Чтобы скачать драйверы, зайдите на сайт <http://security.dlink.com.tw> и перейдите в **Support > Download Software**.

## Доступ к межсетевому экрану

Доступ к Web-интерфейсу DFL-870 можно получить, используя один из следующих браузеров: **Firefox 11+**, **Opera 11.6+**, **Safari 5+**, **Internet Explorer 9+** или **Chrome 18+**.

**Примечание:** Доступ к DFL-870 можно получить с любого узла управления, используя как HTTP, так и HTTPS-соединение. Однако в целях безопасности, по умолчанию разрешено только защищенное HTTPS-соединение. Для получения дополнительной информации о настройке параметров подключения, пожалуйста, обратитесь к руководству пользователя.

1. Подключите станцию управления к порту LAN1 (порт 4). Убедитесь, что станция управления настроена со статическим IP-адресом из диапазона **192.168.10.2-254** и маской подсети **255.255.255.0**.
2. Откройте один из указанных выше Web-браузеров и введите в адресной строке IP-адрес по умолчанию **https://192.168.10.1**



Рисунок 5: Доступ к Web-интерфейсу

3. Войдите в Web-интерфейс межсетевого экрана, используя в качестве имени пользователя и пароля по умолчанию **admin**.

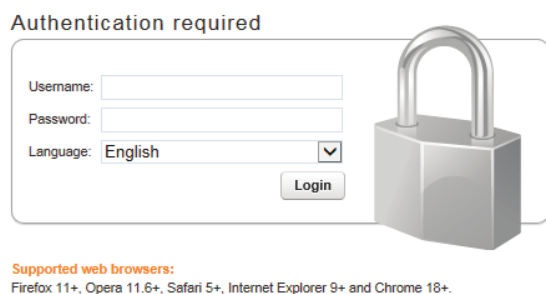


Рисунок 6: Окно авторизации Web-интерфейса

## Регистрация межсетевого экрана в D-Link NetDefend Center

Чтобы активировать для межсетевого экрана сервисы UTM, Вам потребуется активная учетная запись и подписка D-Link NetDefend Center. Чтобы зарегистрировать учетную запись, посетите Web-сайт <http://security.dlink.com.tw/>. После регистрации Вам будет доступна 90-дневная пробная подписка на сервисы UTM. Кроме того, Вы сможете скачать руководство пользователя и последнюю версию ПО.

## Настройка межсетевого экрана

Для получения дополнительной информации по настройке DFL-870 через Web-интерфейс, пожалуйста, обратитесь к руководству пользователя.

Для получения дополнительной информации по настройке DFL-870 через CLI, пожалуйста, обратитесь к руководству пользователя (CLI).

## Технические характеристики

### Интерфейсы

6 портов 10/100/1000Base-T  
2 порта USB 2.0  
Консольный порт с разъемом Mini-USB

### Индикаторы

Power  
Link/Activity/Speed (на порт)

### Кнопки

Кнопка Reset  
Кнопка для включения/выключения питания

### Разъем питания

Разъем для подключения питания (переменный ток)

### Размеры (Д x Ш x В)

278 x 183 x 44 мм

### Вес

1,7 кг

### Питание

100-240 В переменного тока

### Температура

Рабочая: от 0 до 40 °C  
Хранения: от -20 до 70 °C

### Влажность

При эксплуатации: от 5% до 95% без конденсата  
При хранении: от 5% до 95% без конденсата

### EMI

FCC Class A  
CE Class A  
VCCI

### Безопасность

LVD (EN60950-1)

## Техническая поддержка

Обновления программного обеспечения и документация доступны на Интернет-сайте D-Link. D-Link предоставляет бесплатную поддержку для клиентов в течение гарантийного срока. Клиенты могут обратиться в группу технической поддержки D-Link по телефону или через Интернет.

Техническая поддержка компании D-Link работает в круглосуточном режиме ежедневно, кроме официальных праздничных дней. Звонок бесплатный по всей России.

### Техническая поддержка D-Link:

8-800-700-5465

### Техническая поддержка через Интернет:

<http://www.dlink.ru>

E-mail: [support@dlink.ru](mailto:support@dlink.ru)

### Импортер:

ООО "Д-Линк Трейд"

390043, г. Рязань, пр. Шабулина, д.16

### Адрес офиса в России:

Москва, Графский переулок, 14

Тел.: +7 (495) 744-00-99

E-mail: [mail@dlink.ru](mailto:mail@dlink.ru)

**EAC**

**D-Link®**



Ver. 1.10(WW)\_210x297  
2016/09/21  
45600-0025