

Основные характеристики

Full HD-разрешение

Сенсор высокого разрешения позволяет получать изображение в Full HD-качестве с разрешением 1080p для четкого отображения всех необходимых деталей

Высококачественная трансляция видео

Сжатие в форматах H.264, MPEG-4 и MJPEG обеспечивает трансляцию видео с требуемым качеством и производительностью

Круглосуточное видеонаблюдение

Инфракрасная подсветка и ICR-фильтр обеспечивают четкое изображение в ночное и дневное время



DCS-2230L

Беспроводная облачная сетевая 2 МП Full HD-камера с поддержкой ночной съемки

Характеристики

Видео высокой четкости

- 1/2,7" двухмегапиксельный CMOS-сенсор с технологией прогрессивного сканирования
- Сжатие в форматах H.264, MPEG-4 и Motion JPEG
- Full HD-разрешение (1920 x 1080)
- Несъемный объектив с фокусным расстоянием 2,8 мм и F1.8
- Встроенный ICR-фильтр
- Встроенная инфракрасная подсветка для видеонаблюдения при минимальном освещении 0 люкс
- Встроенный PIR-сенсор для обнаружения движения
- Поддержка одновременно нескольких потоков
- Функция ePTZ
- Поддержка нескольких списков доступа
- Функция приватной маски

Широкие возможности

- Слот для карты microSD
- Двусторонняя передача звука
- Порт DI/DO
- Поддержка IEEE 802.11n
- Поддержка WPS
- Поддержка облачного сервиса mydlink
- Поддержка 3GPP
- Встроенный Samba-клиент для NAS
- Соответствие стандарту ONVIF

Беспроводная сетевая Full HD-камера DCS-2230L - универсальное решение для видеонаблюдения за домом или небольшим офисом, в том числе и в условиях слабого освещения. Благодаря двухмегапиксельному сенсору и встроенной инфракрасной подсветке можно вести наблюдение даже в полной темноте. Кроме того, DCS-2230L является полноценным решением со встроенным процессором и Web-сервером, который осуществляет передачу высококачественного видеоизображения для обеспечения безопасности и наблюдения. DCS-2230L поддерживает стандарт 802.11n, что позволяет установить камеру в любом месте в радиусе действия беспроводной сети. Данная камера оснащена интуитивным Web-интерфейсом, а также поддерживает функции удаленного управления и обнаружения движения для комплексного и эффективного по стоимости решения, обеспечивающего безопасность дома и в офисе.

Широкий набор функций для видеонаблюдения

Камера DCS-2230L оснащена двухмегапиксельным сенсору и обеспечивает четкое и детализированное изображение в Full HD-качестве с разрешением до 1080p. DCS-2230L поддерживает функцию ePTZ для детализации интересующих объектов съемки в любой точке обзора камеры. Встроенная инфракрасная подсветка и ICR-фильтр позволяют вести круглосуточное видеонаблюдение.

Высокая производительность

DCS-2230L поддерживает одновременную потоковую передачу видео, используя сжатие в форматах H.264, MPEG-4 и MJPEG. Кроме того, камера поддерживает H.264 и MPEG-4 мультикаст вещание, что позволяет пользователям просматривать видеотрансляцию, подписавшись на групповой IP-адрес в сети.

Легкая настройка и удобство использования

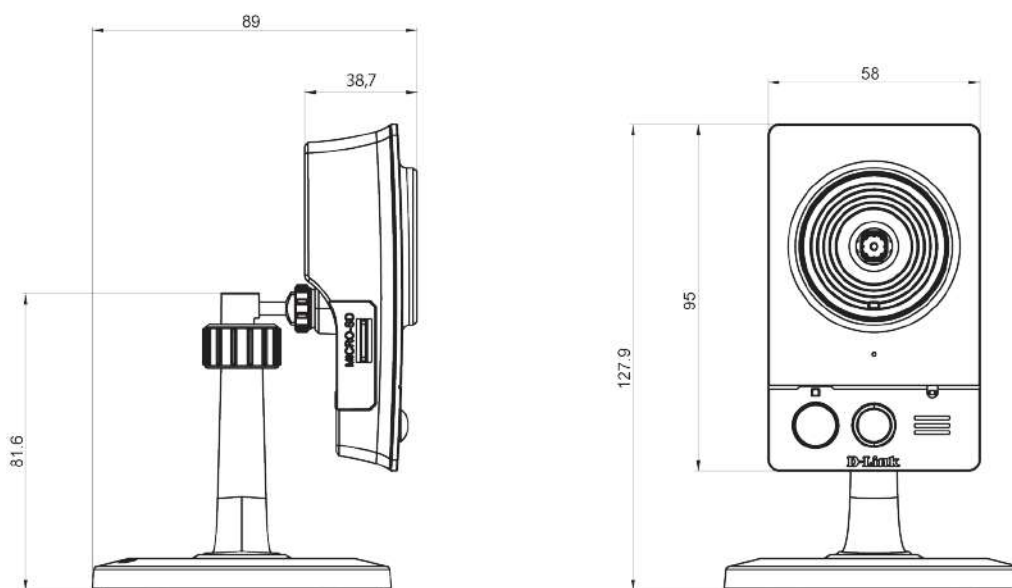
DCS-2230L поддерживает функцию Universal Plug-n-Play (UPnP), что позволяет компьютерам с операционными системами Windows XP/Vista/7/8 автоматически обнаружить камеру и подключить ее к сети. Подписавшись на один из бесплатных серверов DDNS, можно присвоить камере доменное имя (например, mycamera.dlinkddns.com). Таким образом, пользователь сможет получить удаленный доступ к камере, не зная ее публичного IP-адреса. Благодаря поддержке сервиса mydlink Вы сможете легко подключить камеру к сети Интернет с помощью механизма Zero Configuration и быстро просмотреть видеотрансляцию через Web-браузер на любом компьютере, подключенном к Интернет.

Комплексное решение для видеонаблюдения

Камера DCS-2230L является автономным решением для видеонаблюдения, позволяющим записывать снимки и видео на microSD-карту и не требующим наличия компьютера или сетевого устройства хранения данных. Для расширения опций видеонаблюдения в комплект поставки включено программное обеспечение D-ViewCam, предоставляющее возможность управлять 32 камерами, с большим набором функций, включая просмотр с нескольких камер и автоматическое предупреждение по электронной почте о подозрительной или необычной активности.

Технические характеристики	
Аппаратное обеспечение	
Интерфейсы	<ul style="list-style-type: none"> • Порт 10/100BASE-TX Fast Ethernet • DI/DO • Слот для карты microSD/SDHC
Индикаторы	<ul style="list-style-type: none"> • Индикатор состояния • WPS
Кнопки	<ul style="list-style-type: none"> • Кнопка Reset • Кнопка WPS
Разъем питания	<ul style="list-style-type: none"> • Разъем для подключения питания (постоянный ток)
Параметры камеры	
Основные характеристики	<ul style="list-style-type: none"> • 1/2,7-дюймовый двухмегапиксельный CMOS-сенсор с технологией прогрессивного сканирования • Фокусное расстояние: 2,8 мм • Апертура: F1.8 • Углы обзора: <ul style="list-style-type: none"> - 103° (по горизонтали) - 55° (по вертикали) - 118° (по диагонали) • 10-кратное цифровое увеличение • Минимальное освещение: 0 люкс с инфракрасной подсветкой • Встроенный ICR-фильтр • Встроенный PIR-сенсор (5 м) • Расстояние инфракрасной подсветки: 5 м • Встроенный микрофон и динамик
Характеристики изображения	<ul style="list-style-type: none"> • Настройка качества и размера изображения, скорости передачи кадров и скорости передачи данных¹ • Метки времени и вставки текста • Настраиваемые окна для обнаружения движения • Настраиваемые зоны приватных масок • Настройка скорости затвора, яркости, насыщенности цвета, контраста и резкости
Сжатие видео	<ul style="list-style-type: none"> • Сжатие видео в формате H.264/MPEG-4/MJPEG • H.264/MPEG-4 мультикаст вещание • Сжатие в формате JPEG для стоп-кадров
Разрешение видео	<ul style="list-style-type: none"> • 16:9 – 1920 x 1080, 1280 x 720, 800 x 450, 640 x 360, 480 x 270 до 30 кадров/с • 4:3 – 1440 x 1080, 1280 x 960, 1024 x 768, 800 x 600, 600 x 480, 320 x 240 до 30 кадров/с
Аудио	<ul style="list-style-type: none"> • Кодирование MPEG-4 AAC, скорость передачи данных: от 16 кбит/с до 128 кбит/с • Кодирование G.711, скорость передачи данных: от 8 кбит/с до 64 кбит/с
Сеть	
Сетевые протоколы	<ul style="list-style-type: none"> • IPv6 / IPv4 • TCP/IP • UDP • ICMP • DHCP-клиент • NTP-клиент (D-Link) • DNS-клиент • DDNS-клиент (D-Link) • SMTP-клиент • FTP-клиент • Bonjour • HTTP / HTTPS • Samba-клиент • PPPoE • UPnP port forwarding • RTP / RTSP/ RTCP • Фильтрация IP-адресов • QoS • CoS • Multicast • IGMP • Соответствие ONVIF
Безопасность	<ul style="list-style-type: none"> • Защита учетной записи администратора и группы пользователей • Аутентификация по паролю • Аутентификация HTTP и RTSP

Беспроводной модуль	<ul style="list-style-type: none"> • 802.11n/g/b (2,4 ГГц) • Протоколы шифрования WEP/WPA/WPA2
Управление	
Управление событиями	<ul style="list-style-type: none"> • Отправка уведомлений при обнаружении движения, периодически, по сигналу с цифрового входа, при перезагрузке системы, при потере соединения, PIR • Уведомление о событии и сохранение/загрузка стоп-кадров/видеоклипов на электронную почту, FTP-сервер, сетевое хранилище или SD-карту • Поддержка нескольких серверов SMTP и FTP • Несколько уведомлений о событии • Несколько способов записи для создания резервных копий
Удаленное управление	<ul style="list-style-type: none"> • Создание стоп-кадров/видеоклипов и сохранение на локальный жесткий диск или NAS через Web-браузер • Интерфейс настройки, доступный через Web-браузер
Управление с мобильных устройств	<ul style="list-style-type: none"> • Мобильное приложение mydlink для iOS и Android мобильных устройств
Дополнительное ПО D-ViewCam™	<ul style="list-style-type: none"> • Удаленное управление/контроль: до 32 камер • Просмотр изображений на одном экране: до 32 камер • Поддержка всех функций управления, доступных через Web-интерфейс • Опции записи по срабатыванию датчика, по расписанию или вручную
Системные требования	
Системные требования для Web-интерфейса	<ul style="list-style-type: none"> • Операционная система: Microsoft Windows 8 (32/64-битная)/7 (32/64-битная)/Vista (32/64-битная)/XP, Mac OS X 10.5 или выше • Web-браузер: Internet Explorer 7 или выше, Firefox 12 или выше, Chrome 20 или выше, Safari 7 или выше
Системные требования для ПО D-ViewCam™	<ul style="list-style-type: none"> • Операционная система: Microsoft Windows 8 (32/64-битная)/7 (32/64-битная)/Vista (32/64-битная)/XP • Протокол: Стандартный TCP/IP
Физические параметры	
Вес	<ul style="list-style-type: none"> • 75 г
Размеры	<ul style="list-style-type: none"> • 95 x 58 x 38,7 мм



Условия эксплуатации	
Питание	<ul style="list-style-type: none">Адаптер питания<ul style="list-style-type: none">Выход: 5 В постоянного тока 1,2 А, 50/60 Гц
Потребляемая мощность	<ul style="list-style-type: none">Макс. 4 Вт
Температура	<ul style="list-style-type: none">Рабочая: от 0⁰ до 40⁰ СХранения: от -20⁰ до 70⁰ С
Влажность	<ul style="list-style-type: none">При эксплуатации: от 20% до 80% (без конденсата)При хранении: от 5% до 95% (без конденсата)
Комплект поставки	
<ul style="list-style-type: none">Сетевая камера DCS-2230LПодставка камерыАдаптер питанияEthernet-кабельКраткое руководство по установкеГарантийный талонКомплект для монтажа	
Прочее	
Сертификаты	<ul style="list-style-type: none">CECE LVDFCCC-Tick
Информация для заказа	
<i>Модель</i>	<i>Описание</i>
DCS-2230L	Беспроводная облачная сетевая 2 МП Full HD-камера с поддержкой ночной съемки

¹ Скорость передачи кадров потокового видео может изменяться в зависимости от условий, в которых работает сеть, и используемого способа.

Обновлено 20/01/2015