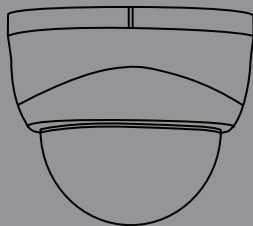


D-Link[®]
Building Networks for People

Quick Install Guide

HD Indoor Fixed Dome Camera with Color Night Vision

DCS-6115



Quick Installation Guide
Краткое руководство по установке

Documentation also available on
CD and via the D-Link Website

DCS-6115 Quick Install Guide

This installation guide provides basic instructions for installing the DCS-6115 Network Camera on your network. For additional information about how to use the camera, please refer to the User Manual which is available on the CD included in this package or from the D-Link support website.

Installation Steps

1. Verify the Package Contents
2. Hardware Overview
3. microSD Card Installation
4. Hardware Installation
5. Configuration with Wizard
6. Adjusting the 3-axis Gimbal

1. Package Contents

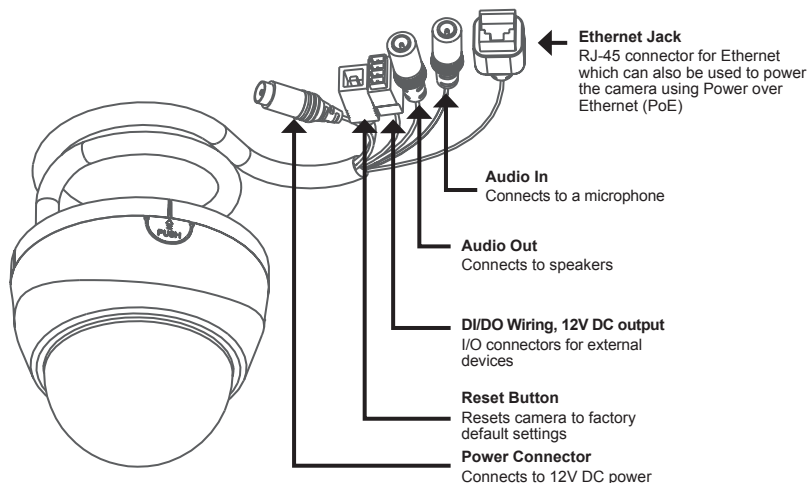
- DCS-6115 Network Camera
- Manual and Software on CD-ROM
- Quick Install Guide
- Power Adapter
- CAT5 Ethernet Cable
- Screws
- 4-Pin Terminal Block
- Alignment Stencil

If any of the above items are missing, please contact your reseller.

Safety Notice:

Installation and servicing should be done by certified technicians so as to conform to all local codes and prevent voiding your warranty.

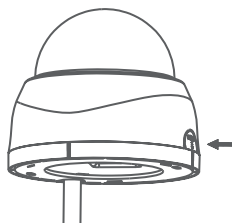
2. Hardware Overview



3. microSD Card Installation

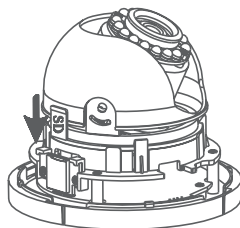
Disassemble the Camera

Open the camera enclosure by pressing the "PUSH" key. Lift the dome off the base of the camera.



Install the microSD Card

Push the microSD card into the camera with the gold contacts oriented towards the base of the camera. To eject the microSD card, push it into the slot.

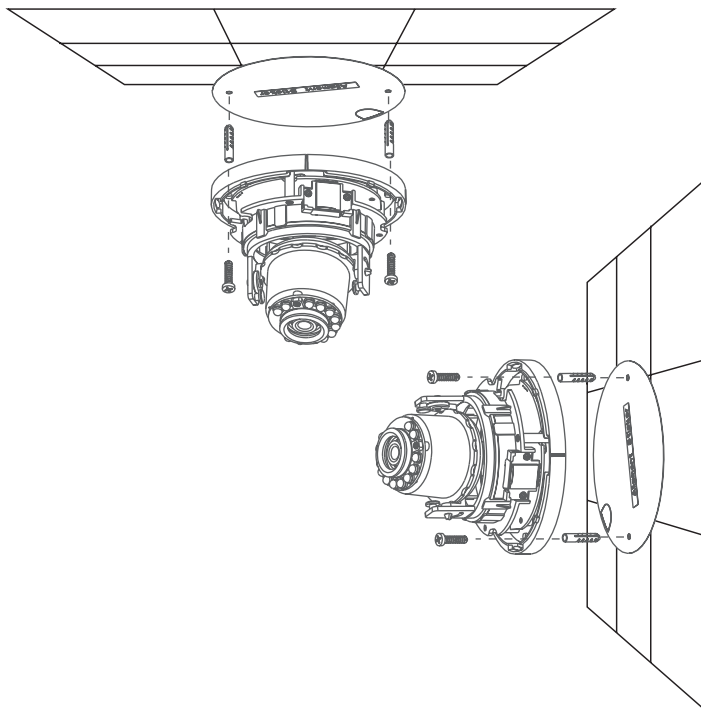


Note: This camera currently supports SDXC cards up to 64GB and in FAT32 format only.

4. Hardware Installation

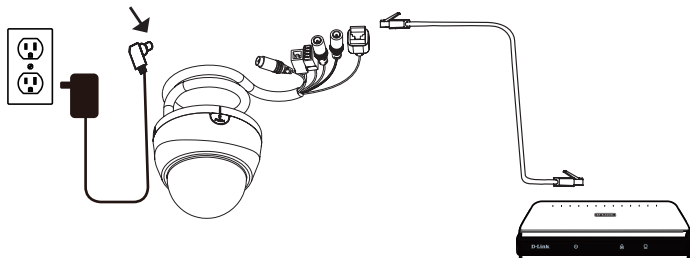
Mounting to a Ceiling or a Wall

1. Locate an area on the ceiling or wall which can support the weight of the camera.
2. Attach the alignment stencil to the ceiling or wall.
3. Drill two pilot holes where the holes of the alignment stencil are located.
4. Insert the supplied plastic anchors into the drilled holes and align the holes at the base of the camera with the plastic anchors.
5. The camera can be mounted with the cables routed through the ceiling or wall, or left exposed from the side.
6. Insert the provided screws through the holes. Use a screwdriver to tighten and secure.



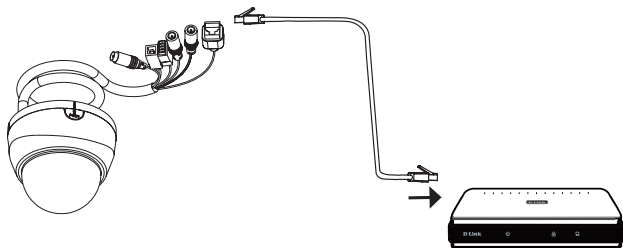
General Connection Using 12V DC Power Adapter

1. Connect the network camera to a switch via an Ethernet cable.
2. Connect the supplied power adapter from the camera to a power outlet.



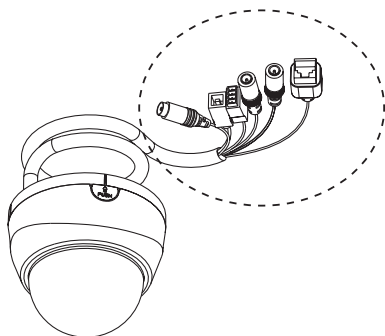
Connection with a PoE Switch

If you are using a PoE switch, connect the IP camera to the switch via an Ethernet cable, which will provide transmission of both power and data over a single cable.



Note: To prevent the camera's wire connectors from being damaged by water or other elements:

1. When connecting the camera, the unshielded part of the wire connectors must either be sealed or enclosed in a junction box.
2. The unshielded part of the wire connectors should be positioned at a downward-facing angle when they extend out of the rear of the camera, not upward.



5. Configuration with Wizard

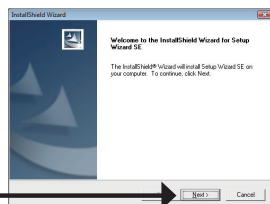
Insert the DCS-6115 CD into your computer's CD-ROM drive to begin the installation. If the Autorun function on your computer is disabled, or if the D-Link Launcher fails to start automatically, click **Start > Run**. Type **D:\autorun.exe**, where D: represents the drive letter of your CD-ROM drive.

Click **Setup Wizard** to begin the installation.

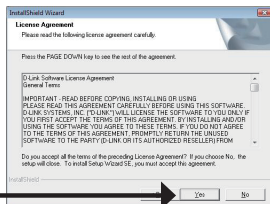


After clicking Setup Wizard, the following window will open.

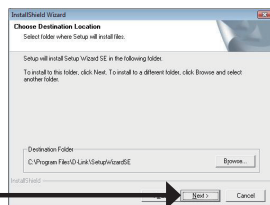
Click **Next** to continue.



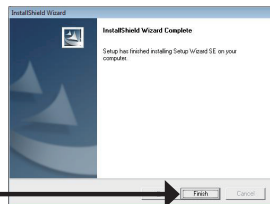
Click **Yes** to accept the License Agreement.



To start the installation process, click **Next**.



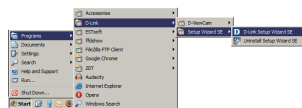
Note: The installation may take several minutes to finish.



Click **Finish** to complete the installation.

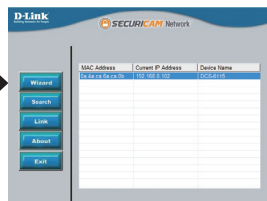
Click on the **D-Link Setup Wizard SE** icon that was created in your Windows Start menu.

Start > D-Link > Setup Wizard SE



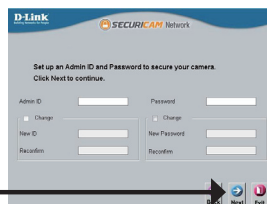
The Setup Wizard will appear and display the MAC address and IP address of your camera(s). If you have a DHCP server on your network, a valid IP Address will be displayed. If your network does not use a DHCP server, the network camera's default static IP **192.168.0.20** will be displayed.

Click the **Wizard** button to continue.



Enter the Admin ID and password. When logging in for the first time, the default Admin ID is **admin** with the password left blank.

Click **Next** to proceed to the next page.

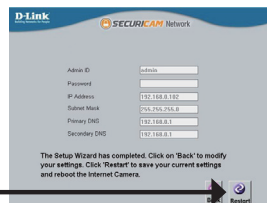


Select **DHCP** if your camera obtains an IP address automatically from your router or DHCP server. Select **Static IP** if you want to manually assign IP settings to your camera.

Click **Next** to proceed to the next page.



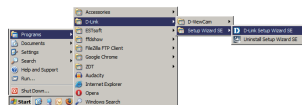
Take a moment to confirm your settings and click **Restart**.



Viewing Camera via Web Browser

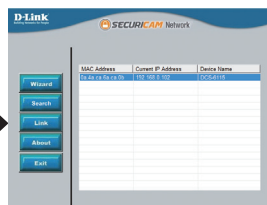
Click on the **D-Link Setup Wizard SE** icon that was created in your Windows Start menu.

Start > D-Link > Setup Wizard SE



Select the camera and click the **Link** button to access the web configuration.

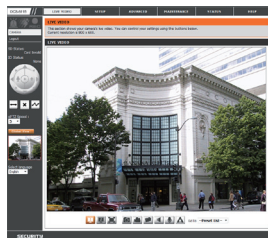
The Setup Wizard will automatically open your web browser to the IP address of the camera.



Enter **admin** as the default username and leave the password blank. Click **OK** to continue.

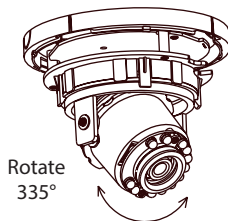
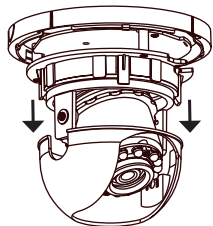


This section shows your camera's live video. You can select your video profile and view or operate the camera. For additional information about web configuration, please refer to the user manual included on the CD-ROM or at the D-Link website.

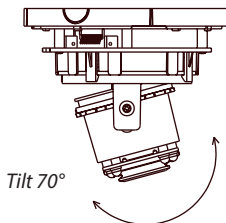


6. Adjusting the 3-axis Gimbal

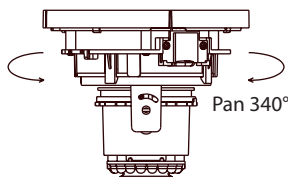
Remove the inner side of the black cover. Turn the lens module left or right until the desired position is achieved.



Turn the lens module up or down until the desired position is achieved.



Hold the camera's base on both sides and turn the lens to adjust the IP camera's image until the desired orientation is achieved.



Additional Information

Additional help is available through our offices listed at the back of the User Guide or online. To learn more about D-Link products or marketing information, please visit <http://www.dlink.com>.

Warranty Information

Please visit <http://warranty.dlink.com/> for warranty information for your region.

DCS-6115 Краткое руководство по установке

Руководство по установке содержит основные инструкции по установке новой сетевой камеры DCS-6115. За дополнительной информацией по установке камеры, пожалуйста, обратитесь к руководству пользователя на CD-диске, входящем в комплект поставки, или на сайте технической поддержки D-Link.

Шаги установки

1. Проверьте комплект поставки
2. Обзор устройства
3. Установка карты microSD
4. Установка устройства
5. Настройка с помощью мастера по установке
6. Регулировка 3-х осевой линзы

1. Комплект поставки

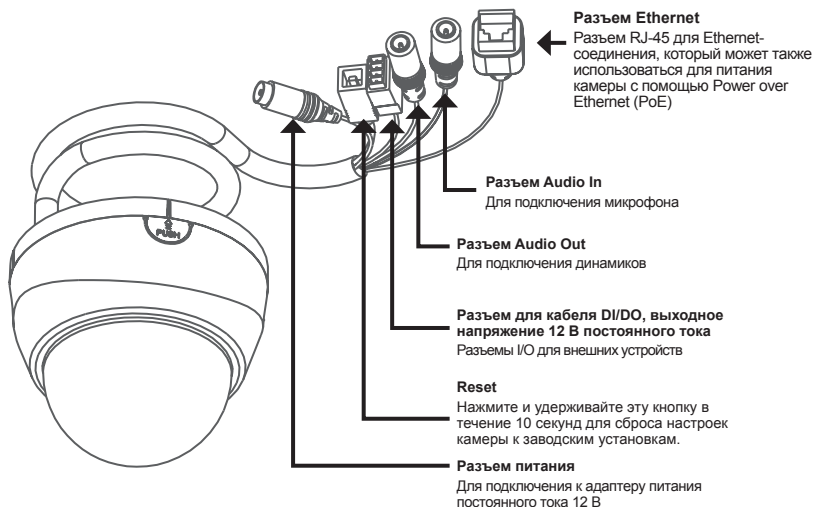
- IP-камера DCS-6115
- CD-диск с руководством пользователя и программным обеспечением
- Краткое руководство по установке
- Адаптер питания
- Ethernet-кабель 5 категории
- Винты
- 4-х контактный блок

Если что-либо из перечисленного отсутствует, пожалуйста, обратитесь к поставщику.

Примечание по безопасности:

Установка и обслуживание устройства должны выполняться сертифицированным специалистом в соответствии с местными законами и с сохранением гарантии.

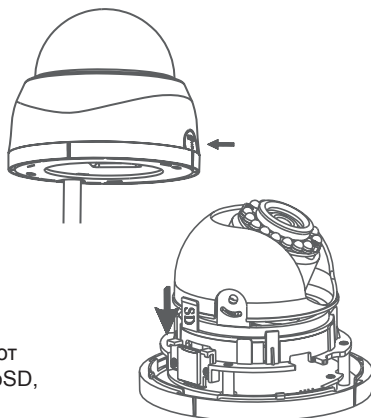
2. Обзор устройства



3. Установка карты microSD

Демонтируйте камеру

Откройте корпус камеры, нажав кнопку "PUSH". Снимите купол с основания камеры.



Установка карты microSD

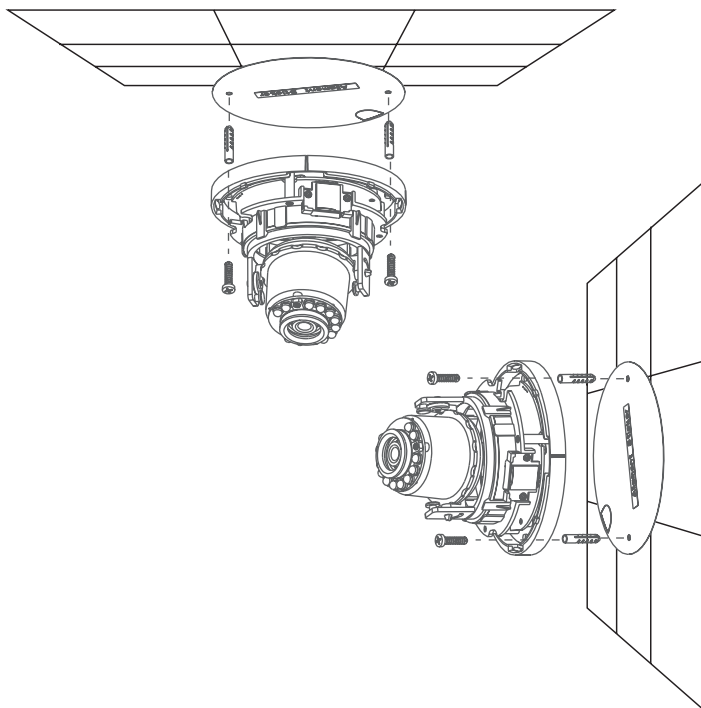
Установите карту microSD в специальный слот контактами вверх. Чтобы извлечь карту microSD, нажмите на нее.

Примечание: Данная камера в настоящее время поддерживает только карты памяти SDXC объемом до 64 ГБ и файловой системой FAT32.

4. Установка устройства

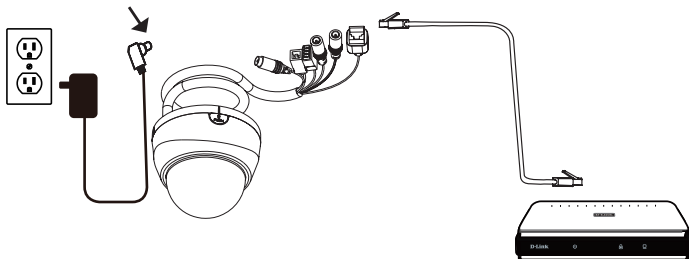
Установка на потолок или стену

1. Выберите область на потолке или стене, которая способна выдержать вес камеры.
2. Наклейте выравнивающий стикер на потолок или стену.
3. Просверлите два отверстия в точках, отмеченных на стикере.
4. Вставьте пластмассовые анкеры в просверленные отверстия и выровняйте отверстия на основании камеры с дюбелями.
5. Камера может быть установлена с кабелем, протянутым по потолку или стене.
6. Вставьте винты в отверстия. Используйте отвертку для затяжки двух винтов, чтобы обеспечить надежное крепление камеры.



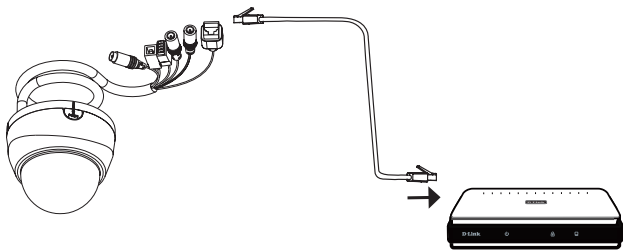
Основное подключение с помощью адаптера питания постоянного тока 12 В

1. Подключите сетевую камеру к концентратору через кабель Ethernet.
2. Подключите кабель питания от камеры к настенной розетке.



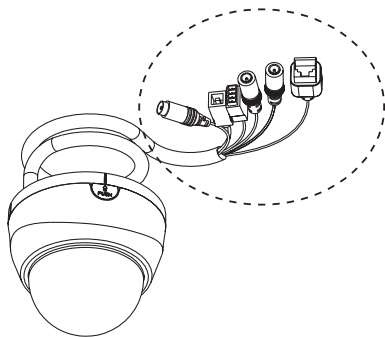
Подключение к концентратору PoE

Если используется концентратор PoE, то подключите IP-камеру к концентратору с помощью Ethernet-кабеля, который обеспечивает передачу питания и данных по одному кабелю.



Внимание: Для того чтобы защитить кабели камеры от попадания воды и других элементов, соблюдайте следующее:

1. При подключении камеры открытая часть кабелей должна быть изолирована или находиться в распределительной коробке.
2. Кабели, подключенные к задней панели камеры, должны быть направлены вниз.



5. Настройка с помощью мастера установки

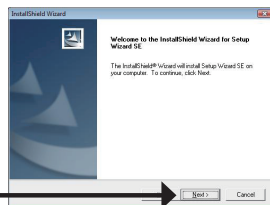
Вставьте CD-диск DCS-6115 в привод CD-ROM. Если на компьютере отключена функция автоматического запуска, или запуск не произошел автоматически, нажмите **Пуск > Выполнить**. Введите **D:\autorun.exe**, где D: - имя привода CD-ROM.

Нажмите **Setup Wizard**, чтобы начать установку.

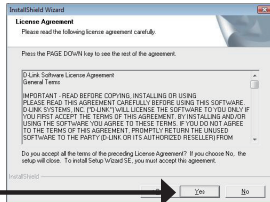


После нажатия на Setup Wizard появится следующее окно.

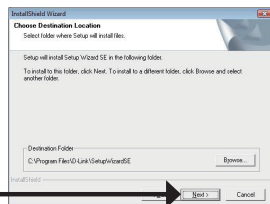
Нажмите **Next** для продолжения.



Нажмите **Yes**, чтобы принять условия лицензионного соглашения.

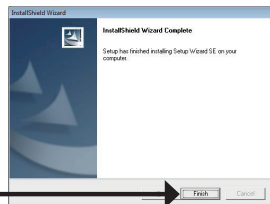


Чтобы начать процесс установки, нажмите **Next**.

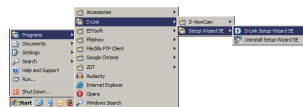


Примечание: Установка может занять несколько минут.

Нажмите **Finish** для завершения установки.



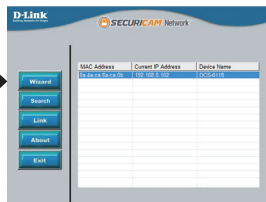
Нажмите на иконку **D-Link Setup Wizard SE**, которая была создана в стартовом меню Windows.



Пуск > D-Link > Setup Wizard SE

Появится окно мастера установки с MAC-адресом и IP-адресом камеры (камер). Если в сети используется DHCP-сервер, то будет отображен действительный IP-адрес. Если же в сети не используется DHCP-сервер, то отобразится статический IP-адрес камеры по умолчанию: **192.168.0.20**.

Нажмите кнопку **Wizard** для продолжения.



Введите Admin ID и пароль. Для первой регистрации значение Admin ID по умолчанию **admin**, пароль оставьте пустым.

Нажмите **Next** для перехода на следующую страницу.

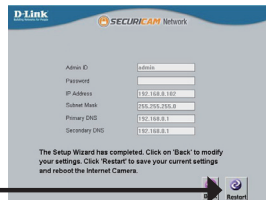


Выберите DHCP, если камера автоматически получает IP-адрес при загрузке. Выберите статический IP-адрес, если камера использует постоянный IP-адрес при каждой загрузке.

Нажмите **Next** для перехода на следующую страницу.

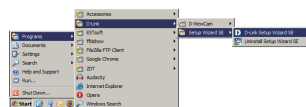


Подождите несколько минут для сохранения настроек и нажмите кнопку **Restart**.



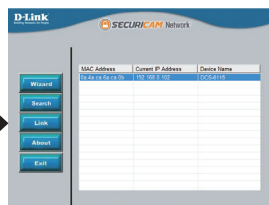
Обзор камеры через web-браузер

Нажмите иконку **D-Link Setup Wizard SE** в стартовом меню Windows.



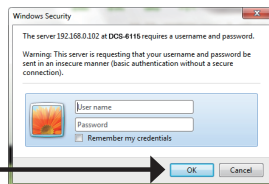
Пуск > D-Link > Setup Wizard SE

Выберите камеру и нажмите кнопку **"Link"** (**Соединение**) для доступа к web-настройкам.

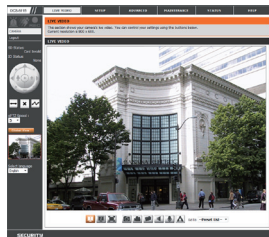


Мастер установки автоматически откроет web-браузер с IP-адресом камеры.

Введите **admin** в качестве имени пользователя по умолчанию и оставьте поле с паролем пустым. Нажмите **ОК** для продолжения.

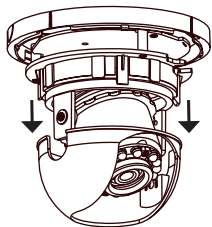


В данном разделе доступен просмотр изображений с камеры в реальном времени. Можно выбрать профиль видео для просмотра или управления камерой. Для получения дополнительной информации о web-настройках, пожалуйста, обратитесь к руководству пользователя на CD-диске или web-сайте D-Link.

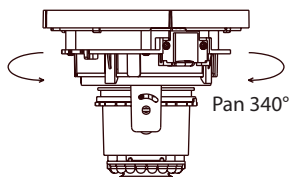
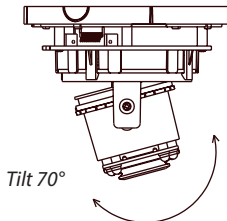
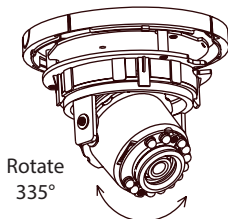


6. Регулировка 3-х осевой линзы

Снимите внутреннюю черную накладку. Поворачивайте объектив влево или вправо, пока он не будет установлен в требуемом положении.



Поворачивайте объектив вверх или вниз, пока он не будет установлен в требуемом положении.



Придерживайте основание камеры с обеих сторон и поворачивайте объектив, чтобы отрегулировать захватываемое IP-камерой изображение, пока не будет достигнут требуемый результат.

Дополнительная информация

Дополнительная помощь доступна в офисах D-Link, перечисленных на обратной стороне руководства пользователя, или в режиме онлайн. Для того, чтобы узнать больше о продуктах D-Link или маркетинговой информации, пожалуйста, посетите Web-сайт <http://www.dlink.com>

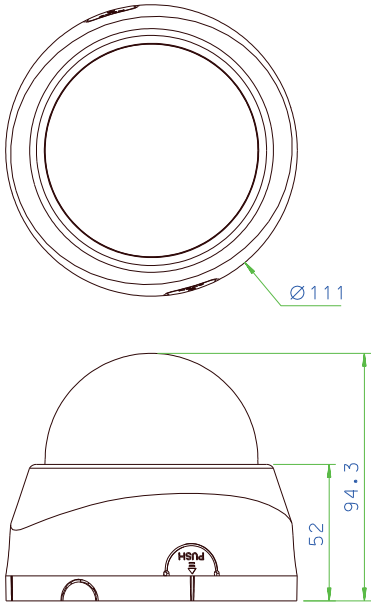
Информация о гарантии

Пожалуйста, посетите Web-сайт <http://warranty.dlink.com/> для получения информации о гарантийном обслуживании в Вашем регионе.

Технические характеристики

Камера	Аппаратный профиль камеры	<ul style="list-style-type: none"> ● 1/3-дюймовый мегапиксельный CMOS-сенсор с технологией прогрессивного сканирования ● Расстояние инфракрасной подсветки: 10 м ● Минимальное освещение: <ul style="list-style-type: none"> ■ 0.1 люкс (цветной режим) ■ 0 люкс (черно-белый режим с инфракрасной подсветкой) ● ICR-фильтр 	<ul style="list-style-type: none"> ● Фокусное расстояние: 3,6 мм ● Апертура: F1.4 ● Угол обзора: <ul style="list-style-type: none"> ● 62° (по горизонтали) ● 40° (по вертикали) ● 92.4° (по диагонали) ● Минимальное расстояние до объекта: 0,4 м
	Характеристики изображения	<ul style="list-style-type: none"> ● Настройка качества и размера изображения, скорости передачи кадров и скорости передачи данных ● Метки времени и вставки текста ● Настраиваемые окна для обнаружения движения 	<ul style="list-style-type: none"> ● Настраиваемые зоны приватных масок ● Настройка времени выдержки, яркости, насыщенности цвета, контраста и резкости
	Сжатие видео	<ul style="list-style-type: none"> ● Сжатие в форматах H.264/ MPEG-4/MJPEG ● H.264/MPEG-4 мультикаст вещание 	<ul style="list-style-type: none"> ● JPEG для стоп-кадров
	Разрешение видео	<ul style="list-style-type: none"> ● 16:9 - 1280 x 720, 800 x 450, 640 x 360, 480 x 270, 320 x 176 до 30 кадров/с 	<ul style="list-style-type: none"> ● 4:3 - 1024 x 768, 800 x 600, 640 x 480, 320 x 240 до 30 кадров/с
	Поддержка аудио	<ul style="list-style-type: none"> ● AAC 	<ul style="list-style-type: none"> ● G.711
	Интерфейсы для внешних устройств	<ul style="list-style-type: none"> ● Порт 10/100 BASE-TX Ethernet с поддержкой PoE ● 1 DI / 1 DO ● Разъем 12 В постоянного тока, 100 мА 	<ul style="list-style-type: none"> ● Слот для карты micro SD/SDHC/SDXC, поддержка карт размером до 64 Гб ● Аудио-вход / Аудио-выход
Сеть	Сетевые протоколы	<ul style="list-style-type: none"> ● IPv6 ● IPv4 ● TCP/IP ● UDP ● ICMP ● DHCP-клиент ● NTP-клиент (D-Link) ● DNS-клиент ● DDNS-клиент (D-Link) ● SMTP-клиент ● FTP-клиент 	<ul style="list-style-type: none"> ● HTTP / HTTPS ● Samba-клиент ● PPPoE ● UPnP port forwarding ● RTP / RTSP / RTCP ● Фальсификация IP-адресов ● QoS ● CoS ● Multicast ● Соответствие ONVIF ● SNMP
	Безопасность	<ul style="list-style-type: none"> ● Защита учетной записи администратора и группы пользователей ● Аутентификация по паролю 	<ul style="list-style-type: none"> ● Шифрование HTTP и RTSP

Управление системой	Системные требования для Web-интерфейса	<ul style="list-style-type: none"> ● Web-браузер: Internet Explorer, Firefox, Chrome, Safari 	
	Управление событиями	<ul style="list-style-type: none"> ● Обнаружение движения ● Уведомление о событии и загрузка стоп-кадров/ видеоклипов через электронную почту или FTP 	<ul style="list-style-type: none"> ● Поддержка нескольких серверов SMTP и FTP ● Несколько уведомлений о событии ● Несколько способов записи для создания резервных копий
	Удаленное управление	<ul style="list-style-type: none"> ● Создание стоп-кадров/видеоклипов и сохранение на локальный жесткий диск 	<ul style="list-style-type: none"> ● Интерфейс настройки, доступный через Web-браузер
	Поддержка ОС	<ul style="list-style-type: none"> ● Windows 2000/XP/Vista/Windows 7/8 	
	Системные требования D-ViewCam™	<ul style="list-style-type: none"> ● Операционная система: Microsoft Windows 7/Vista/XP ● Web-браузер: Internet Explorer 7 или выше 	<ul style="list-style-type: none"> ● Протокол: Стандартный TCP/IP
	Функции ПО D-ViewCam™	<ul style="list-style-type: none"> ● Удаленное управление/контроль: до 32 камер ● Просмотр изображений с 32 камер на одном экране 	<ul style="list-style-type: none"> ● Поддержка всех функций управления, доступных в Web-интерфейсе ● Опции записи по срабатыванию датчика, по расписанию или вручную
Общие	Вес	<ul style="list-style-type: none"> ● 522 г 	
	Внешний адаптер питания	<ul style="list-style-type: none"> ● Вход: 100~240 В переменного тока, 50/60 Гц 	<ul style="list-style-type: none"> ● Выход: 12 В постоянного тока 1,5 А
	Потребляемая мощность	<ul style="list-style-type: none"> ● 7,0 ±5% Вт 	
	Температура	<ul style="list-style-type: none"> ● Рабочая: от 0 до 40 °C 	<ul style="list-style-type: none"> ● Хранения: от -20° до 70° C
	Влажность	<ul style="list-style-type: none"> ● Рабочая: от 20% до 80% (без конденсата) 	<ul style="list-style-type: none"> ● Хранения: от 5% до 95% (без конденсата)
	Сертификаты	<ul style="list-style-type: none"> ● CE ● CE LVD 	<ul style="list-style-type: none"> ● FCC ● C-Tick

Размеры		
Информация для заказа	Наименование изделия	Описание
	DCS-6115	Стационарная купольная HD IP-камера с возможностью цветной ночной съемки

EAC

сертификат соответствия № TC RU C-TW.A130.B.00193 от 29.07.2013. Срок действия до 28.07.2018
 D-Link Corporation
 No.289, Shinhu 3rd Rd., Neihu District, Taipei City 11494, Taiwan, R.O.C