

Основные характеристики

Прочный корпус

Благодаря всепогодному корпусу (стандарт IP68) и защитному козырьку камера DCS-7517 идеально подходит для решения самых требовательных задач видеонаблюдения.

Высокое качество видео

5-мегапиксельный сенсор позволяет вести видеонаблюдение в разрешении 2560 x 1920 (4:3), обеспечивая высокую степень детализации изображения.

Универсальная установка

Поддержка технологии Power over Ethernet позволяет устанавливать камеру там, где подведение электрического кабеля и установка розетки электропитания невозможны и нецелесообразны.



DCS-7517

5 Мп внешняя сетевая камера, день/ночь, с ИК-подсветкой до 30 м, PoE, вариофокальным моторизованным объективом 2,8 – 12 мм, WDR и слотом для карты microSD

Характеристики

Высокое качество видео

- 1/2,9-дюймовый пятимегапиксельный CMOS-сенсор с технологией прогрессивного сканирования
- Разрешение Full HD 1920 x 1080 (16:9) и максимальное разрешение 2560 x 1920 (4:3)
- Технология WDR обеспечивает улучшенное качество изображения
- Поддержка кодеков H.265, H.264 и MJPEG для потоковой передачи и записи
- Обнаружение движения
- Приватные маски

Наружная установка

- Встроенная инфракрасная подсветка (до 30 метров) для наблюдения в условиях недостаточной освещенности
- Работа камеры в широком диапазоне температур (от -40 до 50 °C)
- Различные варианты монтажа камеры
- Прочный всепогодный корпус (стандарт IP68)
- Защитный козырек

Возможности подключения

- Слот для карты microSD¹
- Порт 10/100Base-TX с поддержкой Power over Ethernet (PoE)
- Цифровой вход и выход для подключения внешних устройств²
- Аудиовход и аудиовыход для двусторонней передачи звука при подключении микрофона и динамика²

5 Мп внешняя сетевая камера с поддержкой WDR, PoE и ночной съемки DCS-7517 является идеальным решением для создания системы профессионального видеонаблюдения высокой четкости и обеспечения безопасности малых, средних и крупных предприятий. Камера оснащена 5-мегапиксельным CMOS-сенсором с технологией прогрессивного сканирования, позволяющим получать видео высокого качества при любых погодных условиях. Благодаря всепогодному корпусу DCS-7517 является надежным устройством для видеонаблюдения, не требующим дополнительного оборудования для установки.

Наружное видеонаблюдение

Камера DCS-7517 разработана специально для эксплуатации на открытом воздухе. Благодаря всепогодному корпусу (стандарт IP68) она защищена от попадания пыли и влаги. Козырек камеры служит для ее дополнительной защиты, в том числе и для уменьшения бликов, а несколько вариантов монтажа позволяют устанавливать DCS-7517 в различных местах и условиях. Поддержка технологии Power over Ethernet (PoE) обеспечивает подключение DCS-7517 к локальной сети и подачу питания по одному Ethernet-кабелю, что упрощает установку и позволяет размещать камеру в местах, где отсутствуют электрические розетки.

Круглосуточное видеонаблюдение и поддержка H.265

Благодаря поддержке технологии WDR камера обеспечивает превосходную детализацию даже в сложных условиях освещения, например, при «засветке» объекта сзади или при резком изменении освещения. В условиях полной темноты встроенный в DCS-7517 ICR-фильтр автоматически смещается в сторону, чтобы использовать более широкий спектр света для видеонаблюдения. Также камера DCS-7517 оснащена встроенными инфракрасными светодиодами, позволяющими камере вести наблюдение даже в полной темноте на расстоянии 30 м. Чтобы добиться максимальной эффективности использования полосы пропускания и повышения качества изображения, DCS-7517 обеспечивает сжатие видео в режиме реального времени, используя кодеки H.265 и MJPEG. Сжатие в формате H.265 с применением более эффективных алгоритмов по сравнению с H.264 обеспечивает наилучшую производительность для критичных к задержкам приложений. Все это делает DCS-7517 идеальным решением для круглосуточного видеонаблюдения.

5 Мп внешняя сетевая камера, день/ночь, с ИК-подсветкой до 30 м, PoE, вариофокальным моторизованным объективом 2,8 – 12 мм, WDR и слотом для карты microSD

Удобство подключения

Камера DCS-7517 оснащена встроенным модулем PoE стандарта 802.3af, упрощающим установку путем обеспечения питания и подключения к локальной сети по одному Ethernet-кабелю. При таком способе подключения нет необходимости сверлить отверстия и прокладывать дополнительные кабели питания. Кроме того, цифровой вход и выход позволяют подключить внешние устройства, такие как инфракрасные сенсоры, переключатели и сигнальные реле.

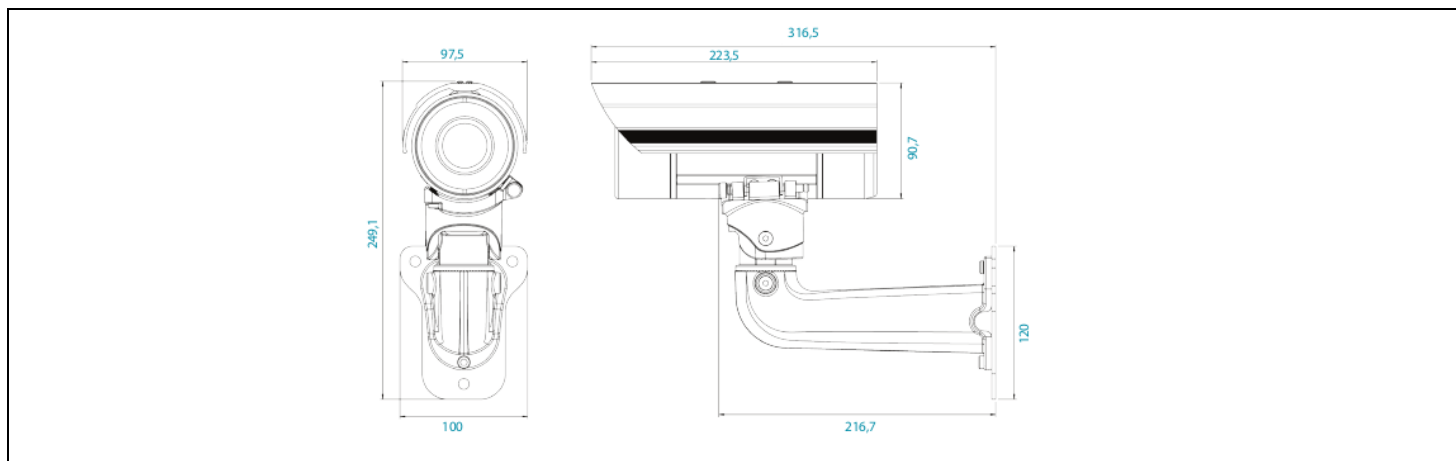
Надежное программное обеспечение для управления

В комплект поставки камеры DCS-7517 входит ПО D-ViewCam – готовый комплект программного обеспечения для видеонаблюдения, позволяющий просматривать изображение, управлять и вести запись с нескольких камер на одном компьютере. Помимо этого, можно активировать оповещения по электронной почте при обнаружении движения или при поступлении сигнала на цифровой вход.

Технические характеристики	
Аппаратное обеспечение	
Интерфейсы	<ul style="list-style-type: none"> • Порт 10/100Base-TX с поддержкой PoE (802.3af) класс 3 • Слот для карты microSD¹ • Аудиовход/аудиовыход² • Разъемы DI/DO²
Индикаторы	<ul style="list-style-type: none"> • Питание/Соединение
Кнопки	<ul style="list-style-type: none"> • Кнопка Reset
Разъем питания	<ul style="list-style-type: none"> • Разъем для подключения питания (постоянный ток)²
Корпус	<ul style="list-style-type: none"> • Всесезонный корпус (стандарт IP68) • Защитный козырек
Параметры камеры	
Основные характеристики	<ul style="list-style-type: none"> • 1/2,9-дюймовый пятимегапиксельный CMOS-сенсор с технологией прогрессивного сканирования • Вариофокальный объектив с фокусным расстоянием: 2,8-12 мм • Апертура: F1.4 • Углы обзора (4:3): <ul style="list-style-type: none"> - 24°-75° (по горизонтали) - 18°-55° (по вертикали) - 30°-96° (по диагонали) • 10-кратное цифровое увеличение • Минимальное освещение: <ul style="list-style-type: none"> - Цветной режим: 0,01 люкс - Черно-белый режим: 0,008 люкс - Черно-белый режим с инфракрасной подсветкой: 0 люкс • Минимальное расстояние до объекта: 0,5 м • Встроенный ICR-фильтр • Расстояние инфракрасной подсветки: 30 м • Скорость затвора: от 1/2 до 1/10000 с
Характеристики изображения	<ul style="list-style-type: none"> • Настройка качества и размера изображения, скорости передачи кадров и скорости передачи данных • Метки времени и вставки текста • Три настраиваемых окна для обнаружения движения • Настраиваемые зоны приватных масок • Настройка скорости затвора, яркости, насыщенности цвета, контраста, резкости, баланса белого, технологии WDR, 3D-фильтра, переворота и зеркального отображения • Цифровая стабилизация изображения (Digital Image Stabilization (DIS))
Сжатие видео	<ul style="list-style-type: none"> • Сжатие видео в формате H.265/H.264/MJPEG • H.265/H.264 мультикаст вещание • Сжатие в формате JPEG для стоп-кадров
Разрешение видео	<ul style="list-style-type: none"> • 16:9 – 1920 x 1080, 1280 x 720, 720 x 576, 540 x 360, 320 x 180 до 30 кадров/с • 4:3 – 2560 x 1920, 1280 x 960, 800 x 600, 640 x 480, 320 x 240 до 30 кадров/с
Аудио	<ul style="list-style-type: none"> • AAC • G.711

5 Мп внешняя сетевая камера, день/ночь, с ИК-подсветкой до 30 м, PoE, вариофокальным моторизованным объективом 2,8 – 12 мм, WDR и слотом для карты microSD

Сеть		
Сетевые протоколы	<ul style="list-style-type: none"> • IPv6 • IPv4 • TCP/IP • UDP • ICMP • DHCP-клиент • NTP-клиент (D-Link) • DNS-клиент • DDNS-клиент • SMTP-клиент • FTP-клиент • Bonjour 	<ul style="list-style-type: none"> • HTTP/HTTPS • Samba-клиент • PPPoE • UPnP port forwarding • RTP/RTSP/RTCP • Фильтрация IP-адресов • QoS • CoS • Multicast • Соответствие ONVIF • SNMP
Безопасность	<ul style="list-style-type: none"> • IEEE 802.1X • Защита учетной записи администратора и группы пользователей • Аутентификация по паролю • Аутентификация HTTP и RTSP 	
Управление		
Управление событиями	<ul style="list-style-type: none"> • Обнаружение движения • Обнаружение воздействия на корпус • Уведомление о событии и загрузка стоп-кадров/видеоклипов через электронную почту или FTP • Поддержка нескольких серверов HTTP, SMTP и FTP • Несколько уведомлений о событии • Несколько способов записи для создания резервных копий 	
Удаленное управление	<ul style="list-style-type: none"> • Создание стоп-кадров/видеоклипов и сохранение на локальный жесткий диск • Интерфейс настройки, доступный через Web-браузер 	
Дополнительное ПО D-ViewCam™	<ul style="list-style-type: none"> • Удаленное управление/контроль нескольких камер • Просмотр изображений на одном экране с нескольких камер • Поддержка всех функций управления, доступных через Web-интерфейс • Опции записи по срабатыванию датчика, по расписанию или вручную 	
Системные требования		
Системные требования для Web-интерфейса	<ul style="list-style-type: none"> • Операционная система: Microsoft Windows 7/8/10 • Web-браузер: Internet Explorer 7 или выше, Firefox, Chrome 	
Системные требования для ПО D-ViewCam™	<ul style="list-style-type: none"> • Операционная система: <ul style="list-style-type: none"> - 32-битная: Windows 7 (SP1) / 8 - 64-битная: Windows Server 2008 R2 / Server 2012 / 7 (SP1) / 8 / 10 • Web-браузер: Internet Explorer 7 или выше • Протокол: Стандартный TCP/IP 	
Физические параметры		
Вес	<ul style="list-style-type: none"> • 1,54 кг (с козырьком и кронштейном) 	
Размеры (Д x Ш x В)	<ul style="list-style-type: none"> • 316,5 x 100 x 249,1 мм (с кронштейном) • 223,5 x 97,5 x 90,7 мм (без кронштейна) 	



D-Link[®]
Building Networks for People

DCS-7517

5 Мп внешняя сетевая камера, день/ночь, с ИК-подсветкой до 30 м, PoE, вариофокальным моторизованным объективом 2,8 – 12 мм, WDR и слотом для карты microSD

Условия эксплуатации		
Питание	<ul style="list-style-type: none"> Адаптер питания² (не входит в комплект поставки) - Выход: 12 В постоянного тока 1,5 А Питание по кабелю Ethernet (PoE) 802.3af (класс 3) 	
Потребляемая мощность	<ul style="list-style-type: none"> Макс. 10 Вт ± 5% 	
Температура	<ul style="list-style-type: none"> Рабочая: от -40 до 50 °С Хранения: от -20 до 70 °С 	
Влажность	<ul style="list-style-type: none"> При эксплуатации: от 20% до 80% без конденсата При хранении: от 5% до 95% без конденсата 	
Комплект поставки		
<ul style="list-style-type: none"> Сетевая камера DCS-7517 с защитным козырьком Комплект для монтажа Компакт-диск Краткое руководство по установке 		
Прочее		
Сертификаты	<ul style="list-style-type: none"> CE CE LVD 	<ul style="list-style-type: none"> FCC C-Tick
Информация для заказа		
Модель	Описание	
DCS-7517/B1	5 Мп внешняя сетевая камера, день/ночь, с ИК-подсветкой до 30 м, PoE, вариофокальным моторизованным объективом 2,8 – 12 мм, WDR и слотом для карты microSD	

¹ Камера совместима с картами microSD/SDHC/SDXC до v3.01. Камера несовместима с картами v4.x.

² Подключение к аудиовходу/аудиовыходу, разъемам DI/DO, а также подключение внешнего источника питания осуществляется с помощью клеммы.

Обновлено 02/09/2019

D-Link[®]
Building Networks for People

Характеристики могут быть изменены без уведомления.
D-Link является зарегистрированной торговой маркой D-Link Corporation/D-Link System Inc.
Все другие торговые марки являются собственностью их владельцев.