

## Основные характеристики

### Высокое разрешение

Сенсор HD-разрешения (720p) обеспечивает высокое качество изображения

### Окно просмотра и функции ePTZ

Пользователь может выделить необходимую область для просмотра на изображении с камеры и использовать функцию виртуального панорамирования по заданным точкам, что обеспечивает высококачественное детальное изображение.

### Удаленное наблюдение

Сжатие видео в форматах H.264, MPEG-4 и MJPEG в режиме реального времени



## DCS-3010

### 1 Мп сетевая HD-камера с PoE и слотом для карты microSD

#### Характеристики

##### Камера

- 1/4-дюймовый мегапиксельный CMOS-сенсор
- Встроенный объектив с фокусным расстоянием 4 мм, F1.5
- Разрешение 1280x800
- Сжатие видео в форматах H.264, MPEG-4 и MJPEG
- Функции ePTZ
- Передача нескольких видеопотоков одновременно
- Приватные маски
- Обнаружение движения
- Встроенный Samba-клиент для записи и хранения данных на устройстве NAS

##### Безопасность и широкий набор функций

- Обнаружение движения
- Двусторонняя передача звука (полудуплекс)
- Встроенный микрофон
- Расширенные функции управления событиями
- Защищенное вещание через HTTPS
- Просмотр видео на мобильном телефоне 3GPP

##### Соединения

- Порт 10/100 Fast Ethernet с поддержкой PoE
- Слот для MicroSD/SDHC-карты
- Разъем для подключения объектива с автоматической DC диафрагмой
- Аудио-вход/выход для двусторонней передачи звука

Сетевая HD-камера D-Link DCS-3010 с поддержкой PoE оснащена 1/4-дюймовым мегапиксельным CMOS-сенсором с технологией прогрессивного сканирования и объективом с фокусным расстоянием 4 мм. Камера обеспечивает захват HD-видео с разрешением до 1280x800 со скоростью до 30 кадров в секунду. Можно сохранить снимки и видео на сетевом диске или на SD-карте, подключенной к камере.

#### Видеонаблюдение высокого разрешения

Встроенный мегапиксельный сенсор позволяет получать снимки и видео высокого качества с разрешением до 720p, обеспечивая изображение высокой четкости с захватом всех деталей. Функции ePTZ обеспечивают увеличение/уменьшение масштаба видео, а также панорамирование вдоль изображения, получаемого с камеры. Таким образом, можно легко вести наблюдение за большой площадью. Поддержка Power over Ethernet (PoE) позволяет устанавливать камеру в местах, где розетки питания недоступны.

#### Поддержка нескольких видеопотоков

Для увеличения эффективности использования полосы пропускания и увеличения качества изображения камера DCS-3010 использует одновременную потоковую передачу видео в форматах MJPEG, MPEG-4 и H.264. Кроме того, камера может организовывать многоадресные потоки данных и предоставлять доступ к видео по требованию.

#### Комплексное решение для ведения видеонаблюдения

Камера DCS-3010 является комплексным решением для ведения наблюдения, обеспечивающим запись снимков и видео на MicroSD-карту, исключая необходимость использовать компьютер или сетевое устройство хранения данных. Для расширения возможностей видеонаблюдения в комплект поставки включено бесплатное программное обеспечение D-ViewCam, предназначенное для управления несколькими камерами с широким набором функций, таких как просмотр изображений с камер и отправка на e-mail уведомлений о подозрительных событиях или возникновении нештатных ситуаций.

Технические характеристики	
<b>Аппаратное обеспечение</b>	
<b>Интерфейсы</b>	<ul style="list-style-type: none"> <li>• Порт 10/100Base-TX с поддержкой PoE (802.3af)</li> <li>• Слот для карты microSD<sup>1</sup></li> <li>• Аудиовход/аудиовыход</li> </ul>
<b>Индикаторы</b>	<ul style="list-style-type: none"> <li>• Питание/Соединение</li> </ul>
<b>Кнопки</b>	<ul style="list-style-type: none"> <li>• Кнопка Reset</li> </ul>
<b>Разъем питания</b>	<ul style="list-style-type: none"> <li>• Разъем для подключения питания</li> </ul>
<b>Параметры камеры</b>	
<b>Основные характеристики</b>	<ul style="list-style-type: none"> <li>• 1/4-дюймовый мегапиксельный CMOS-сенсор</li> <li>• Фокусное расстояние: 4 мм</li> <li>• Апертура: F1.5</li> <li>• Углы обзора:               <ul style="list-style-type: none"> <li>- 56,9° (по горизонтали)</li> <li>- 35,9° (по вертикали)</li> </ul> </li> </ul>
<b>Характеристики изображения</b>	<ul style="list-style-type: none"> <li>• Настройка качества и размера изображения, скорости передачи кадров и скорости передачи данных</li> <li>• Метки времени и вставки текста</li> <li>• 3 настраиваемых окна для обнаружения движения</li> <li>• 5 настраиваемых зон приватных масок</li> <li>• Настройка яркости, насыщенности цвета, контраста и резкости</li> </ul>
<b>Сжатие видео</b>	<ul style="list-style-type: none"> <li>• Сжатие в форматах H.264/MPEG-4/MJPEG</li> <li>• H.264/MPEG-4 мультикаст вещание</li> <li>• JPEG для стоп-кадров</li> </ul>
<b>Разрешение видео</b>	<ul style="list-style-type: none"> <li>• 1280 x 800, 640 x 400, 320 x 200 до 30 кадров/с<sup>2</sup></li> </ul>
<b>Аудио</b>	<ul style="list-style-type: none"> <li>• G.711</li> <li>• AAC</li> </ul>
<b>Сеть</b>	
<b>Сетевые протоколы</b>	<ul style="list-style-type: none"> <li>• IPv4</li> <li>• TCP/IP</li> <li>• UDP</li> <li>• ICMP</li> <li>• DHCP-клиент</li> <li>• NTP-клиент (D-Link)</li> <li>• DNS-клиент</li> <li>• DDNS-клиент</li> <li>• SMTP-клиент</li> <li>• FTP-клиент</li> <li>• HTTP / HTTPS</li> <li>• Samba-клиент</li> <li>• PPPoE</li> <li>• UPnP port forwarding</li> <li>• RTP / RTSP / RTCP</li> <li>• Фильтрация IP-адресов</li> <li>• QoS</li> <li>• CoS</li> <li>• Multicast</li> <li>• IGMP</li> <li>• Соответствие ONVIF</li> </ul>
<b>Безопасность</b>	<ul style="list-style-type: none"> <li>• Защита учетной записи администратора и группы пользователей</li> <li>• Аутентификация по паролю</li> <li>• Поточная передача HTTPS</li> <li>• Шифрование HTTP и RTSP</li> <li>• Контроль доступа удаленных клиентов</li> </ul>
<b>Управление системой</b>	
<b>Системные требования для Web-интерфейса</b>	<ul style="list-style-type: none"> <li>• Internet Explorer 9 или выше (для Windows), Firefox 12-51, 52 ESR, Chrome 42 или выше, Safari 9 или выше (для Mac OS X)</li> </ul>
<b>Управление событиями</b>	<ul style="list-style-type: none"> <li>• Обнаружение движения</li> <li>• Уведомление о событии и загрузка стоп-кадров/видеоклипов через электронную почту или FTP</li> <li>• Поддержка нескольких серверов SMTP и FTP</li> <li>• Несколько уведомлений о событии</li> <li>• Несколько способов создания резервных копий</li> </ul>
<b>Удаленное управление</b>	<ul style="list-style-type: none"> <li>• Создание стоп-кадров/видеоклипов и сохранение на локальный жесткий диск или NAS через Web-браузер</li> <li>• Интерфейс настройки, доступный через Web-браузер</li> </ul>
<b>Системные требования D-ViewCam™</b>	<ul style="list-style-type: none"> <li>• Операционная система:               <ul style="list-style-type: none"> <li>- 32-битная: Windows 7 (SP1) / 8</li> <li>- 64-битная: Windows Server 2008 R2 / Server 2012 / 7 (SP1) / 8 / 10</li> </ul> </li> <li>• Web-браузер: Internet Explorer 7 или выше</li> <li>• Протокол: стандартный TCP/IP</li> </ul>
<b>Функции программного обеспечения D-ViewCam™</b>	<ul style="list-style-type: none"> <li>• Удаленное управление/контроль нескольких камер</li> <li>• Просмотр изображений на одном экране с нескольких камер</li> <li>• Опции записи по срабатыванию датчика или вручную</li> </ul>

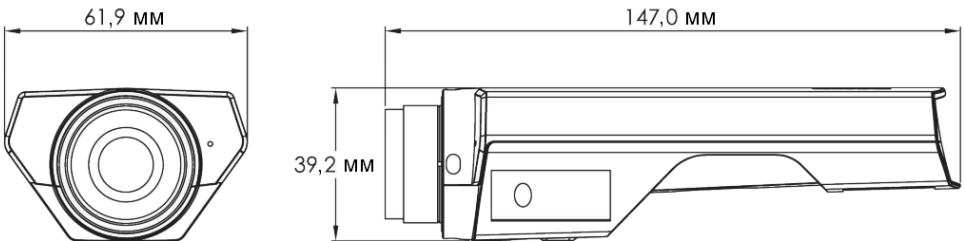
• Поддержка всех функций управления, доступных через Web-интерфейс

**D-Link**<sup>®</sup>  
Building Networks for People

**DCS-3010**

**1 Мп сетевая HD-камера с PoE и слотом для карты microSD**

Физические характеристики

<b>Вес</b>	<ul style="list-style-type: none"><li>• 165 г</li><li>•</li></ul>
<b>Питание</b>	<ul style="list-style-type: none"><li>• Адаптер питания<sup>3</sup></li><li>• - Выход: 12 В постоянного тока 0,5 А (для ревизии A1A)</li><li>• - Выход: 12 В постоянного тока 1,25 А (для ревизий A2A, A3A)</li><li>• Питание по кабелю Ethernet (PoE) 802.3af</li><li>•</li></ul>
<b>Потребляемая мощность</b>	<ul style="list-style-type: none"><li>• 4,6 Вт (постоянного тока) / 6,6 Вт (PoE)</li><li>•</li></ul>
<b>Температура</b>	<ul style="list-style-type: none"><li>• Рабочая: От 00 до 400 С</li><li>• Хранения: От -200 до 700 С</li></ul>
<b>Влажность</b>	<ul style="list-style-type: none"><li>• Рабочая: От 20% до 80% (без конденсата)</li><li>• Хранения: От 5% до 95% (без конденсата)</li></ul>
<b>Сертификаты</b>	<ul style="list-style-type: none"><li>• CE</li><li>• CE LVD</li><li>•</li></ul> <ul style="list-style-type: none"><li>• FCC</li><li>• C-Tick</li><li>•</li></ul>
<b>Размеры</b>	
<b>Информация для заказа</b>	
<b>Наименование изделия</b>	<b>Описание</b>
<b>DCS-3010</b>	1 Мп сетевая HD-камера с PoE и слотом для карты microSD

<sup>1</sup>Карта microSD в комплект поставки не входит.

<sup>2</sup>Скорость передачи кадров при передаче видео в реальном времени может изменяться в зависимости от условий работы сети и используемого метода.

<sup>3</sup>В комплект поставки DCS-3010/UPA/A2A и DCS-3010/UPA/A3A адаптер питания не входит. Подача электропитания на устройства может осуществляться по кабелю Ethernet при помощи технологии PoE. На корпусе камер имеется разъем для подключения внешнего адаптера питания.

Обновлено 12/10/2012



*Характеристики могут быть изменены без уведомления.  
D-Link является зарегистрированной торговой маркой D-Link Corporation/D-Link System Inc.  
Все другие торговые марки являются собственностью их владельцев.*