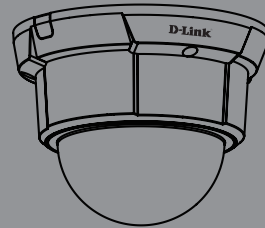


D-Link
Building Networks for People

Quick Installation Guide Full HD Vandal-proof Fixed Dome Network Camera

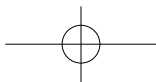
This document will guide you through the basic installation process for your new D-Link Network Camera.

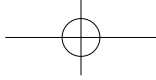
DCS-6112V/DCS-6113V



Quick Installation Guide
Руководство по быстрой установке
Guía de Instalación Rápida
Guia de Instalação Rápida
快速安裝指南
Petunjuk Pemasangan Cepat

Documentation also available on
CD and via the D-Link Website





DCS-6112V/DCS-6113V

Quick Install Guide

This installation guide provides basic instructions for installing the DCS-6112V/DCS-6113V Network Camera on your network. For additional information about how to use the camera, please see the User's Manual which is available on the CD include in this package or from the D-Link support website.

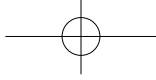
Installation Steps

1. Verify the package contents against the list below.
2. Hardware Overview
3. Hardware Installation
4. Configuration with Wizard
5. Adjust the Viewing Angle
6. Attaching the Enclosure

1. Package Contents

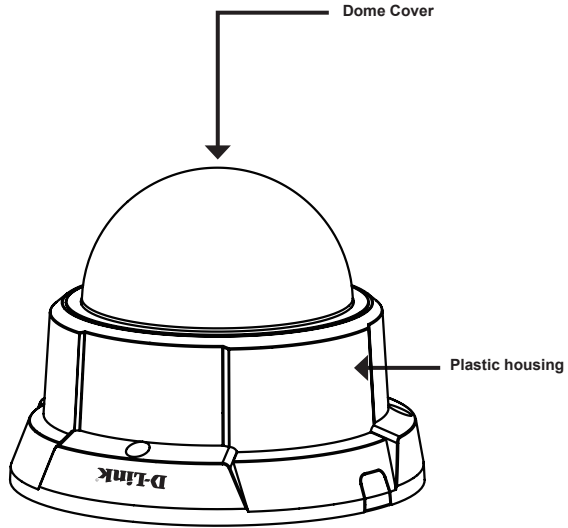
- DCS-6112V/DCS-6113V Network Camera
- Manual and Software on CD-ROM
- CAT5 Ethernet Cable
- AV / Power cable
- Power Adapter
- Screwdriver
- Screw
- Alignment Sticker
- Quick Install Guide

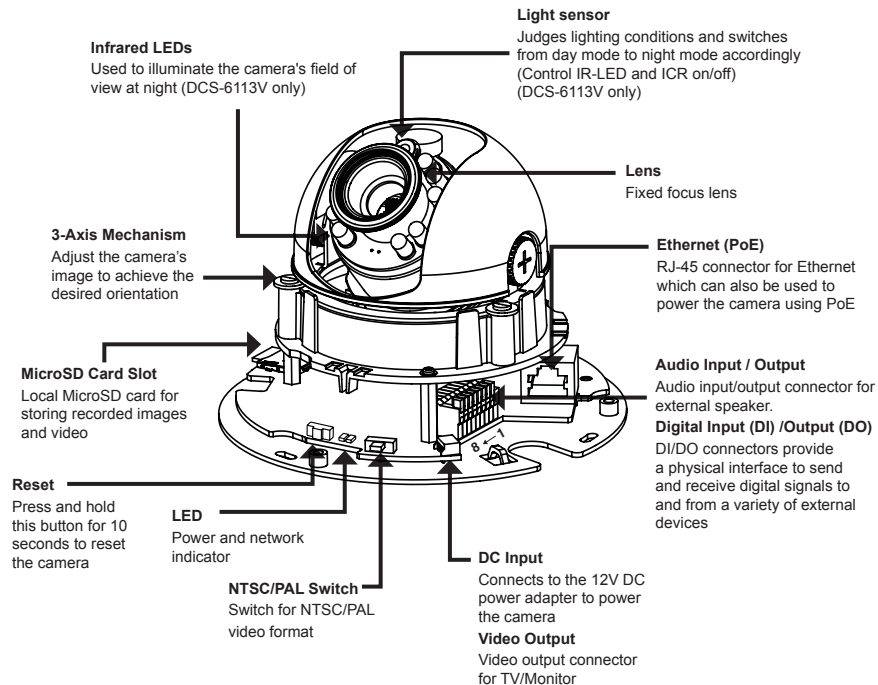
If any of the above items are missing, please contact your reseller.



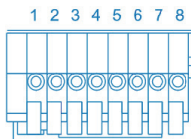
2. Hardware Overview

ENGLISH





Audio I/O and DI/DO

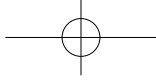


- 1: Audio GND
- 2: Audio out
- 3: Audio GND
- 4: Audio input
- 5: GND
- 6: Digital input
- 7: Digital output
- 8: 12V DC

DC input / Video Output



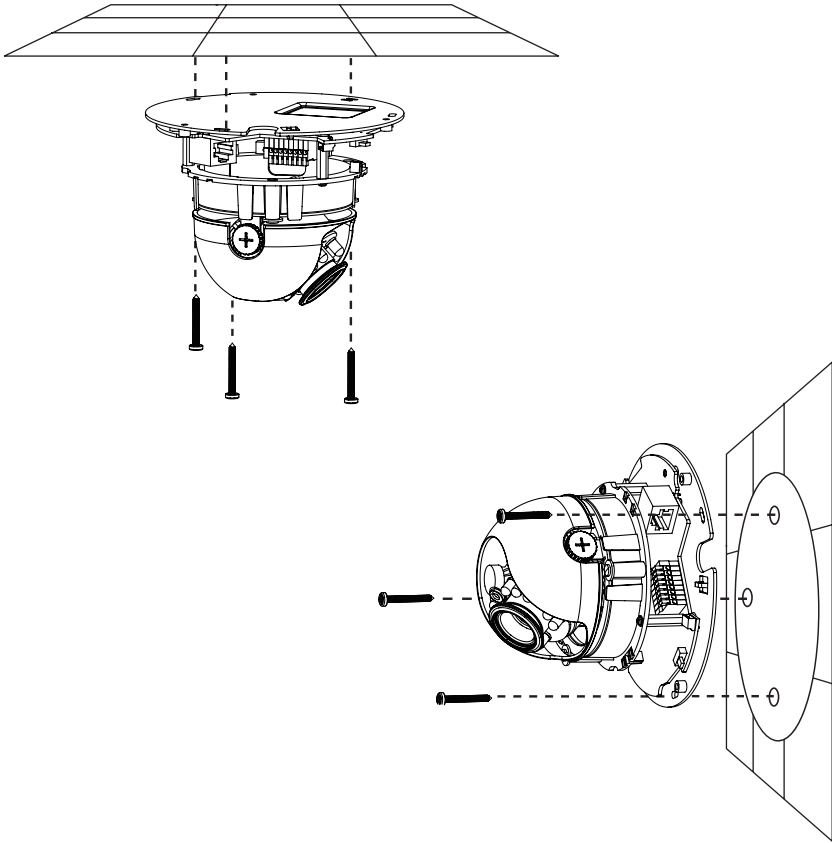
- 1: Ground of Video out
- 2: Video output
- 3: Ground of DC input
- 4: DC 12V

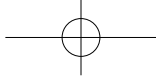


3. Hardware Installation

Mounting to a Ceiling or a Wall

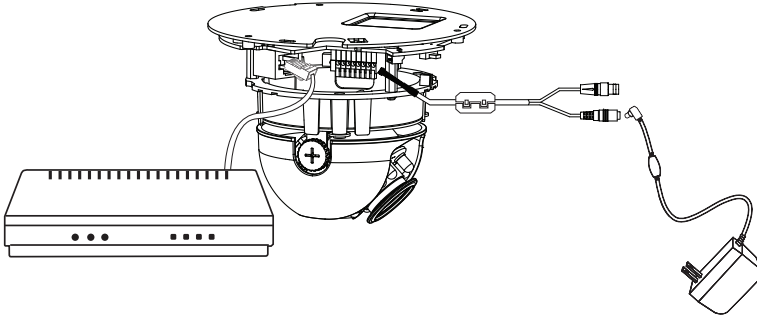
1. Locate an area on the ceiling or wall which is capable of supporting the weight of the camera.
2. Attach the alignment sticker to the ceiling or wall.
3. Drill two pilot holes where the holes of the alignment sticker are located.
4. Insert the supplied plastic anchors into the drilled holes, and align the holes at the base of the camera with the plastic anchors.
5. The camera can be mounted with the cable routed through the ceiling, wall or from the side.
6. Insert the provided screws through the holes. Use a screwdriver to tighten and secure.





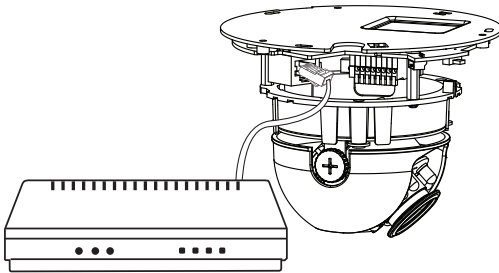
General Connection (without PoE)

Connect the network camera to a switch or router via an Ethernet cable.
Connect the supplied power cable from the camera to a power outlet.



Connection with a PoE Switch

If using a PoE switch, connect the network camera to the switch via an Ethernet cable, which will provide both power and data transmission over a single cable.





4. Configuration with Wizard

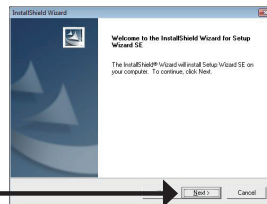
Insert the DCS-6112V/DCS-6113V CD into your computer's CD-ROM drive to begin the installation. If the Autorun function on your computer is disabled, or if the D-Link Launcher fails to start automatically, click **Start > Run**. Type **D:\autorun.exe**, where **D:** represents the drive letter of your CD-ROM drive.

Click **Setup Wizard** to begin the installation.

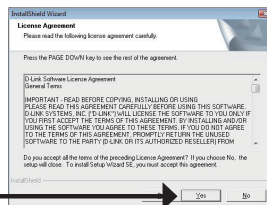


After clicking Setup Wizard, the following window will open.

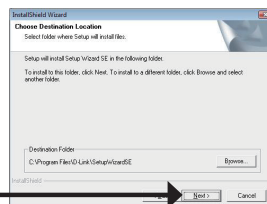
Click **Next** to continue.



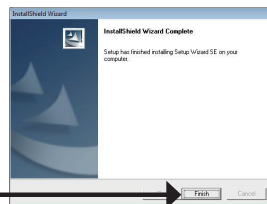
Click **Yes** to accept the License Agreement.



To start the installation process, click **Next**.

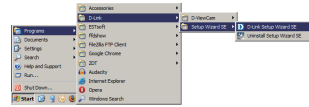


Note: The installation may take several minutes to finish.



Click **Finish** to complete the installation.

Click on the **D-Link Setup Wizard SE** icon that was created in your Windows Start menu.



Start > D-Link > Setup Wizard SE

The Setup Wizard will appear and display the MAC address and IP address of your camera(s). If you have a DHCP server on your network, a valid IP Address will be displayed. If your network does not use a DHCP server, the network camera's default static IP **192.168.0.20** will be displayed.

Click the **Wizard** button to continue.



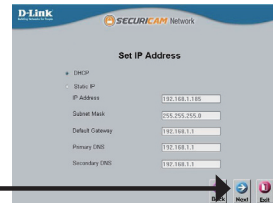
Enter the Admin ID and password. When logging in for the first time, the default Admin ID is **admin** with the password left blank.

Click **Next**, to proceed to the next page.

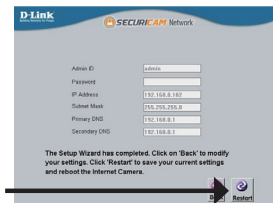


Select DHCP if your camera obtains an IP address automatically when it boots up. Select static IP if the camera will use the same IP address each time it is started.

Click **Next**, to proceed to the next page.



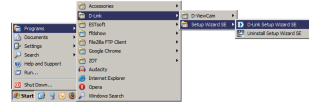
Take a moment to confirm your settings and click **Restart**.



Viewing Camera via Web Browser

Click on the **D-Link Setup Wizard SE** icon that was created in your Windows Start menu.

Start > D-Link > Setup Wizard SE



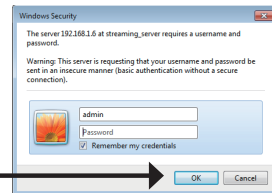
ENGLISH

Select the camera and click the button labeled **"Link"** to access the web configuration.

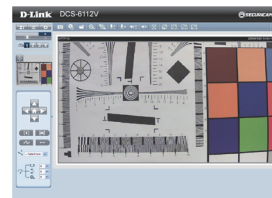
The Setup Wizard will automatically open your web browser to the IP address of the camera.



Enter **admin** as the default username and leave the password blank. Click **OK** to continue.



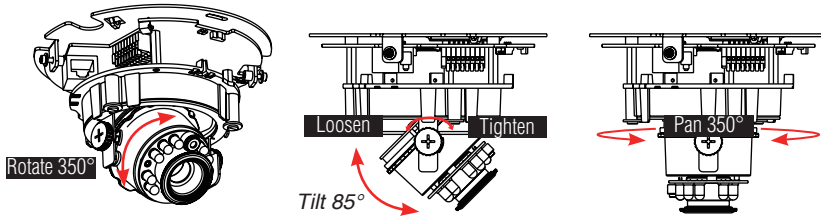
This section shows your camera's live video. You can select your video profile and view or operate the camera. For additional information about web configuration, please refer to the user manual included on the CD-ROM or the D-Link website.



5. Adjust the viewing angle

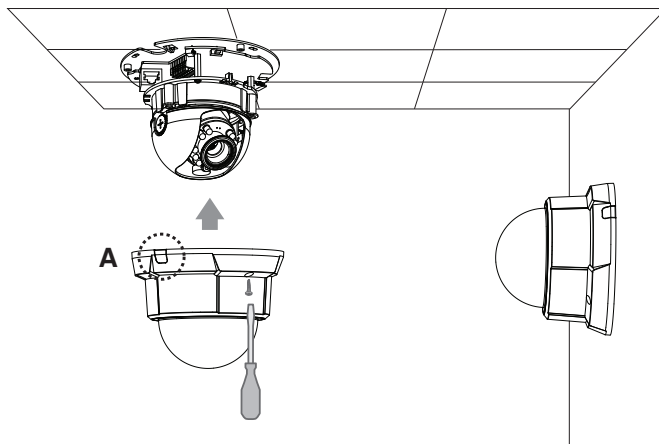
Loosen the pan screw and turn the lens module left and right until the desired position is achieved; tighten the pan screw once completed. Loosen the tilt screws on both sides of the camera, and turn the lens module up and down until the desired position is achieved; tighten the tilt screws once completed.

Loosen the image adjustment screw and turn the lens to adjust the network camera's image until the desired orientation is achieved, tighten the image adjustment screw once completed.



6. Attaching the Enclosure

1. Align the inner side of the black cover with the notch on both sides of the lens, fix the black Cover.
2. If you choose to feed the cable through the ceiling or wall, arrange the cable neatly through the cable hole. If you choose to feed the cable from the side, remove plate A.
3. Attach the dome cover to the camera as the direction shown below. With idiot-proof mechanism design, the dome cover cannot be attached if the angle does not fit.
4. Finally, make sure all parts of the camera are securely installed.





Technical Support

You can find software updates and user documentation on the D-Link website.

Tech Support for customers in

Australia:

Tel: 1300-766-868
24/7 Technical Support
Web: <http://www.dlink.com.au>
E-mail: support@dlink.com.au

India:

Tel: +91-22-27626600
Toll Free 1800-22-8998
Web: www.dlink.co.in
E-Mail: helpdesk@dlink.co.in

Singapore, Thailand, Indonesia, Malaysia, Philippines, Vietnam:

Singapore - www.dlink.com.sg
Thailand - www.dlink.co.th
Indonesia - www.dlink.co.id
Malaysia - www.dlink.com.my
Philippines - www.dlink.com.ph
Vietnam - www.dlink.com.vn

Korea:

Tel : +82-2-2028-1810
Monday to Friday 9:00am to 6:00pm
Web : <http://d-link.co.kr>
E-mail : g2b@d-link.co.kr

New Zealand:

Tel: 0800-900-900
24/7 Technical Support
Web: <http://www.dlink.co.nz>
E-mail: support@dlink.co.nz

South Africa and Sub Sahara Region:

Tel: +27 12 661 2025
08600 DLINK (for South Africa only)
Monday to Friday 8:30am to 9:00pm South
Africa Time
Web: <http://www.d-link.co.za>
E-mail: support@d-link.co.za

Saudi Arabia (KSA):

Tel: +966 01 217 0008
Fax: +966 01 217 0009
Saturday to Wednesday 9.30AM to 6.30PM
Thursdays 9.30AM to 2.00 PM
E-mail: Support.sa@dlink-me.com

D-Link Middle East - Dubai, U.A.E.

Plot No. S31102,
Jebel Ali Free Zone South,
P.O.Box 18224, Dubai, U.A.E.
Tel: +971-4-8809022
Fax: +971-4-8809066 / 8809069
Technical Support: +971-4-8809033
General Inquiries: info.me@dlink-me.com
Tech Support: support.me@dlink-me.com

Egypt

1, Makram Ebeid Street - City Lights Building
Nasrcity - Cairo, Egypt
Floor 6, office C2
Tel.: +2 02 26718375 - +2 02 26717280
Technical Support: +2 02 26738470
General Inquiries: info.eg@dlink-me.com
Tech Support: support.eg@dlink-me.com

Kingdom of Saudi Arabia

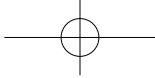
Office # 84 ,
Al Khaleej Building (Mujamathu Al-Khaleej)
Opp. King Fahd Road, Olaya
Riyadh - Saudi Arabia
Tel: +966 1 217 0008
Technical Support:
+966 1 2170009 / +966 2 6522951
General Inquiries: info.sa@dlink-me.com
Tech Support: support.sa@dlink-me.com

Pakistan

Islamabad Office:
61-A, Jinnah Avenue, Blue Area,
Suite # 11, EBC, Saudi Pak Tower,
Islamabad - Pakistan
Tel.: +92-51-2800397, 2800398
Fax: +92-51-2800399

Karachi Office:

D-147/1, KDA Scheme # 1,
Opposite Mudassir Park, Karsaz Road,
Karachi - Pakistan
Phone: +92-21-34548158, 34326649
Fax: +92-21-4375727
Technical Support: +92-21-34548310, 34305069
General Inquiries: info.pk@dlink-me.com
Tech Support: support.pk@dlink-me.com



Technical Support

Iran

Unit 5, 5th Floor, No. 20, 17th Alley , Bokharest
St. , Argentine Sq. ,
Tehran IRAN
Postal Code : 1513833817
Tel: +98-21-88880918,19
+98-21-88706653,54
General Inquiries: info.ir@dlink-me.com
Tech Support: support.ir@dlink-me.com

Morocco

M.I.T.C
Route de Nouaceur angle RS et CT 1029
Bureau N° 312 ET 337
Casablanca , Maroc
Phone : +212 663 72 73 24
Email: support.ma@dlink-me.com

Lebanon RMA center

Dbayeh/Lebanon
PO Box:901589
Tel: +961 4 54 49 71 Ext:14
Fax: +961 4 54 49 71 Ext:12
Email: taoun@dlink-me.com

Bahrain

Technical Support: +973 1 3332904

Kuwait:

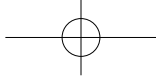
Technical Support: + 965 22453939 / +965
22453949

Türkiye Merkez İrtibat Ofisi

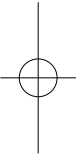
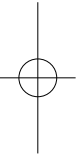
Ayazağa Maslak yolu
Erdebil Cevahir İş Merkezi No: 5/A Ayazağa /
Maslak İstanbul
Tel: +90 212 2895659
Ücretsiz Müşteri Destek Hattı: 0 800 211 00 65
Web:www.dlink.com.tr
Teknik Destek: support.tr@dlink.com.tr

ISRAEL

מטלון סנטר
רח' המגשימים 20
קרית מטלון, פ"ת 49348
ת.ד. 7060
טלפון: 073-796-2797
אי-מאייל כללי: info@dlink.co.il
אי-מאייל תמיכה: support@dlink.co.il



NOTES





Руководство по быстрой установке DCS-6112V/DCS-6113V

РУССКИЙ

Данное руководство содержит основные инструкции по установке камеры DCS-6112V/DCS-6113V в сети. За дополнительной информацией об установке камеры, пожалуйста, обращайтесь к руководству пользователя на CD диске из комплекта поставки или через web-сайт D-Link.

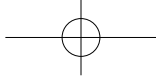
Шаги установки

1. Убедитесь в наличии всех компонентов по списку ниже.
2. Обзор устройства
3. Установка устройства
4. Настройка с помощью мастера по установке
5. Регулировка угла обзора
6. Установка корпуса

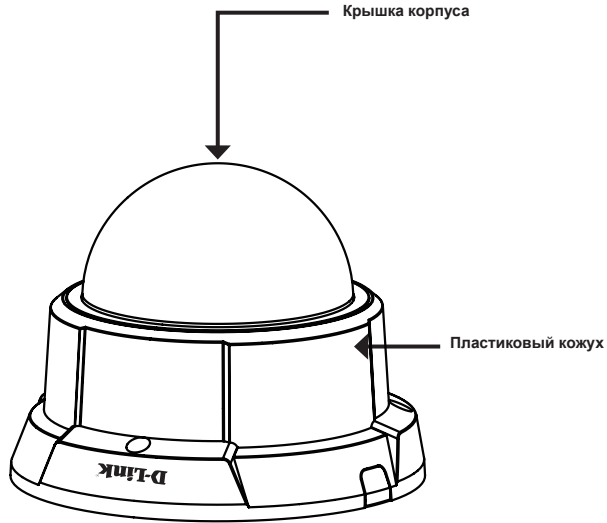
1. Комплект поставки

- Сетевая камера DCS-6112V/DCS-6113V
- CD-диск с руководством пользователя и программным обеспечением
- Кабель Ethernet 5 категории
- Кабель питания AV
- Адаптер питания
- Отвертка
- Винты
- Стикер
- Руководство по быстрой установке

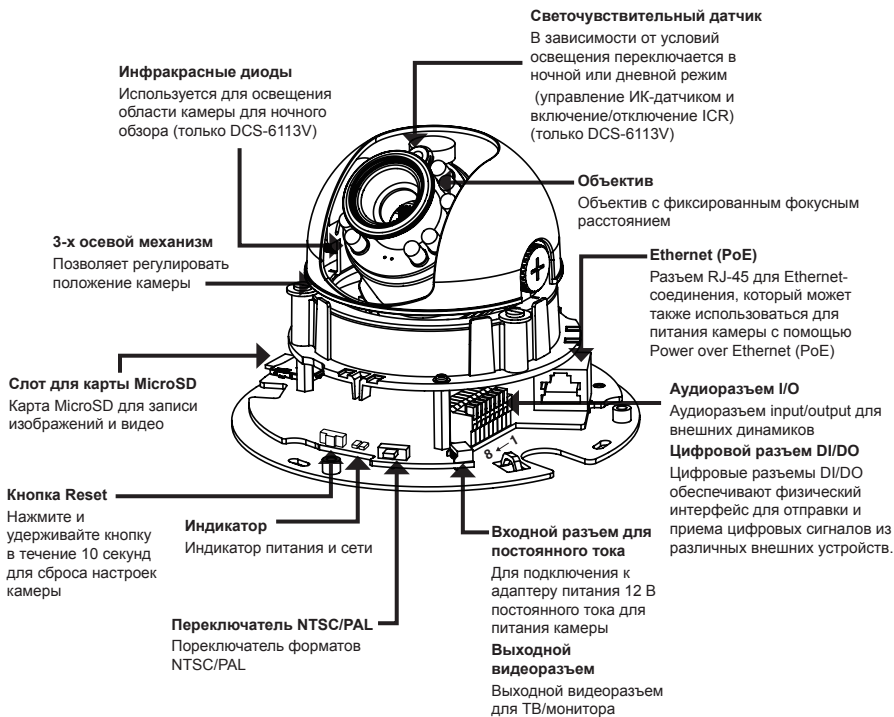
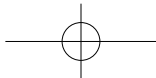
Если что-либо из перечисленного отсутствует, пожалуйста, обратитесь к поставщику.



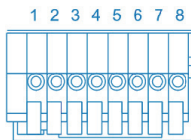
2. Обзор устройства



РУССКИЙ



Аудиоразъемы I/O и DI/DO

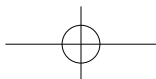


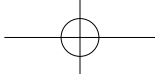
- 1: Цифровой выход
- 2: Цифровой вход
- 3: Земля
- 4: Аудиовход
- 5: Земля аудиовхода
- 6: Аудиовыход
- 7: Земля аудиовыхода
- 8: Питание + 12В

Входной разъем для постоянного тока / Выходной видеоразъем



- 1: Земля видеовыхода
- 2: Выходной видеоразъем
- 3: Земля входного разъема для постоянного тока
- 4: Постоянный ток 12В



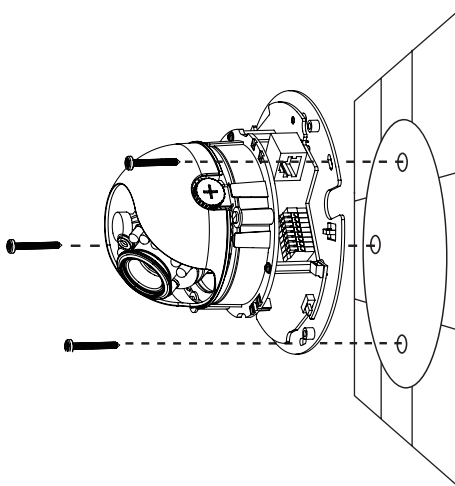
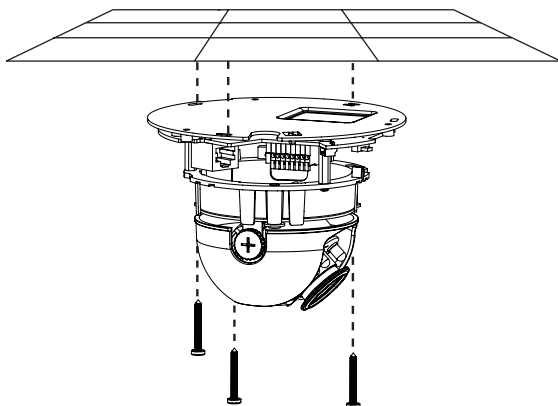


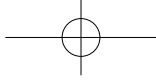
3. Установка устройства

Установка на потолок или стену

1. Определите местонахождение установки камеры на потолке или на стене, способной выдержать вес устройства.
2. Наклейте выравнивающий стикер на потолок или стену.
3. Просверлите два отверстия в точках, отмеченных на стикере.
4. Разместите пластиковые дюбели в просверленные отверстия, и выровняйте отверстия на основании камеры с дюбелями.
5. Камера может быть установлена с кабелем, протянутым по потолку или стене.
6. Вставьте винты в отверстия. Используйте отвертку для затяжки двух винтов, чтобы обеспечить надежное крепление камеры.

РУССКИЙ

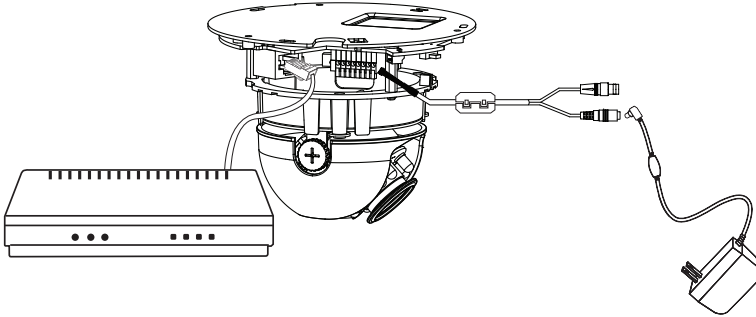




Основное соединение (без PoE)

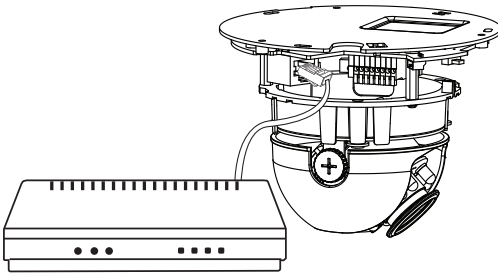
Подключите сетевую камеру к коммутатору или маршрутизатору через Ethernet кабель.

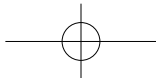
Подключите кабель питания из комплекта поставки от камеры к настенной розетке.



Подключение к коммутатору PoE

Если используется коммутатор PoE, то подключите камеру к коммутатору с помощью кабеля Ethernet, который обеспечивает питание и передачу данных по одному кабелю.

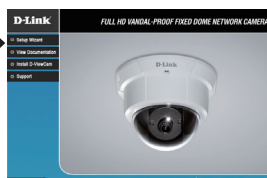




4. Настройка с помощью мастера

Разместите CD-диск DCS-6112V/DCS-6113V в привод CD-ROM компьютера для начала установки. Если функция автозагрузки на компьютере отключена или не запустилась автоматически, то нажмите **Пуск > Выполнить**. Введите **D:\autorun.exe**, где D: буква CD-ROM привода.

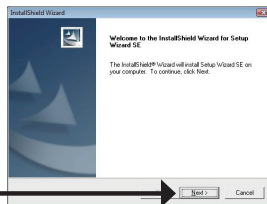
Нажмите **Setup Wizard**, чтобы начать установку.



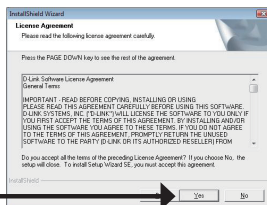
РУССКИЙ

После нажатия на Setup Wizard откроется следующее окно.

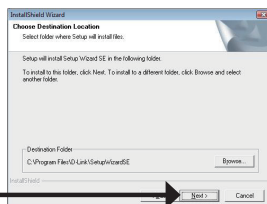
Нажмите **Далее** для продолжения.



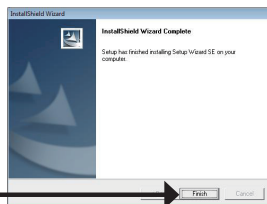
Нажмите **Да**, чтобы принять лицензионный договор.



Чтобы начать процесс установки, нажмите **Далее**.

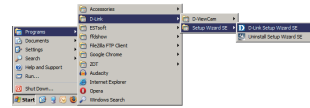


Примечание: Установка может занять несколько минут.



Нажмите **Финиш**, чтобы завершить установку.

Нажмите иконку утилиты установки **D-Link Setup Wizard SE** в стартовом меню Windows.



Пуск > D-Link > Setup Wizard SE

РУССКИЙ

Мастер установки отображает MAC-адрес и IP-адрес камер(-ы). Если в сети присутствует DHCP-сервер, отобразится корректный IP-адрес. Если в сети не используется DHCP-сервер, отобразится статический IP-адрес камеры по умолчанию **192.168.0.20**.

Нажмите кнопку **Wizard**, чтобы продолжить.



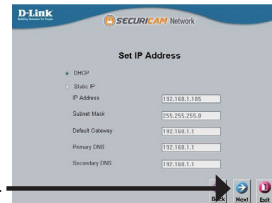
Введите ID администратора и пароль. Если регистрация выполняется впервые, ID администратора по умолчанию **admin**, поле пароля остается незаполненным.

Нажмите **Далее** для перехода на следующую страницу.

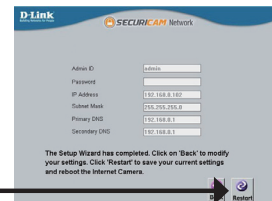


Выберите DHCP, если при загрузке камеры IP-адрес назначается автоматически. Выберите статический IP-адрес, если камера при каждом запуске использует один и тот же IP-адрес.

Нажмите **Далее** для перехода на следующую страницу.



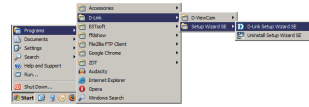
Подождите некоторое время для подтверждения настроек и нажмите **Restart**.



Просмотр камеры через web-браузер

Нажмите иконку утилиты установки **D-Link Setup Wizard SE** в стартовом меню Windows.

Пуск > D-Link > Setup Wizard SE

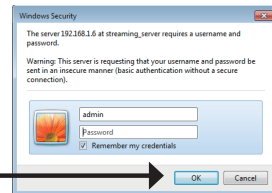


Выберите камеру и нажмите кнопку **"Link" (Соединение)** для доступа к web-настройкам.

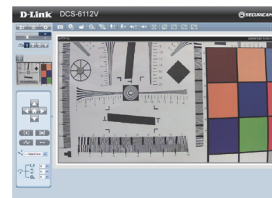
Мастер установки автоматически открывает Web-браузер с IP-адресом камеры.

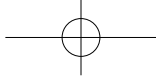


Введите **admin** в качестве имени пользователя по умолчанию и оставьте поле пароля незаполненным. Нажмите **OK**, чтобы продолжить.



В данном разделе доступен просмотр изображений с камеры в реальном времени. Можно выбрать профиль видео для просмотра или управления камерой. Для получения дополнительной информации о web-настройках, пожалуйста, обратитесь к руководству пользователя, входящему в комплект поставки, или на сайт технической поддержки D-Link.



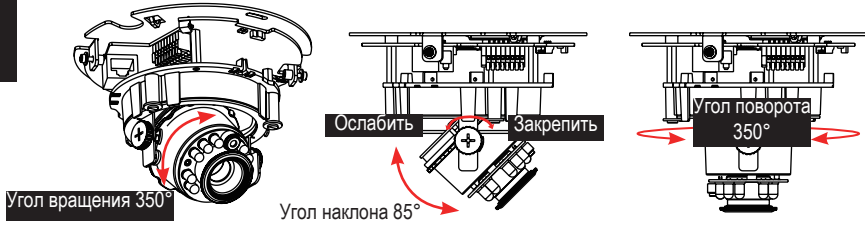


5. Настройка угла обзора

Ослабьте винт на модуле и поворачивайте модуль линзы налево или направо, пока не получите желаемого результата; затем закрепите винт. Ослабьте винты наклона с обеих сторон камеры, поверните камеру вверх или вниз, пока не достигнете желаемого положения; затем закрепите винты наклона.

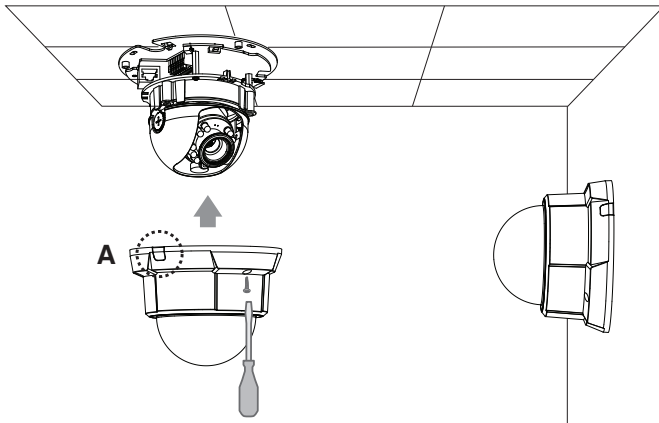
Ослабьте винт настройки изображения и поворачивайте линзу до тех пор, пока не получите четкое и ясное изображение, затем закрепите винт.

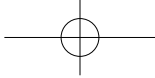
РУССКИЙ



6. Установка корпуса

1. Совместите внутреннюю сторону черной крышки с насечкой на обеих сторонах линзы, зафиксируйте черную крышку.
2. Если вы решили провести кабель по потолку или стене, протяните кабель аккуратно через кабельные отверстия. Если вы решили проводить кабель со стороны, удалите пластину А.
3. Прикрепите крышку купола к камере в направлении, показанном ниже. С помощью защитного механизма, если угол не подходит, то купол не может быть присоединен.
4. Убедитесь, что все детали камеры надежно закреплены.





Техническая поддержка

Обновления программного обеспечения и документация доступны на Интернет-сайте D-Link. D-Link предоставляет бесплатную поддержку для клиентов в течение гарантийного срока. Клиенты могут обратиться в группу технической поддержки D-Link по телефону или через Интернет.

Техническая поддержка D-Link:

+7(495) 744-00-99

Техническая поддержка через Интернет

<http://www.dlink.ru>

e-mail: support@dlink.ru

РУССКИЙ

ОФИСЫ

Украина,

04080 г. Киев, ул. Межигорская, 87-А, офис 18
Тел.: +38 (044) 545-64-40
E-mail: kiev@dlink.ru

Беларусь

220114, г. Минск, проспект Независимости, 169, БЦ "XXI Век"
Тел.: +375(17) 218-13-65
E-mail: minsk@dlink.ru

Казахстан,

050008, г. Алматы, ул. Курмангазы, дом 143 (уг. Муканова)
Тел./факс: +7 727 378-55-90
E-mail: almaty@dlink.ru

Узбекистан

100015, г.Ташкент, ул. Нукуская, 89
Тел./Факс: +998 (71) 120-3770, 150-2646
E-mail: tashkent@dlink.ru

Армения

0038, г. Ереван, ул. Абеяна, 6/1, 4 этаж
Тел./Факс: + 374 (10) 398-667
E-mail: erevan@dlink.ru

Грузия

0162, г. Тбилиси, проспект Чавчавадзе 74, 10 этаж
Тел./Факс: + 995 (32) 244-563

Lietuva

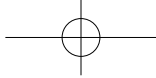
09120, Vilnius, Žirmūnų 139-303
Tel./faks. +370 (5) 236-3629
E-mail: info@dlink.lt

Eesti

Peterburi tee 46-205
11415, Tallinn, Eesti, Susi Bürookeskus
tel +372 613 9771
e-mail: info@dlink.ee

Latvija

Mazā nometņu 45/53 (ieeja no Nāras ielas)
LV-1002, Rīga
tel.: +371 6 7618703 +371 6 7618703
e-pasts: info@dlink.lv



Guía de Instalación Rápida

DCS-6112V/DCS-6113V

Esta guía de instalación proporciona instrucciones básicas para la instalación de la cámara DCS-6112V/DCS-6113V en su red. Para obtener información adicional acerca de cómo utilizar la cámara, consulte el Manual del Usuario que se encuentra disponible en el CD incluido en este paquete o desde el sitio web de soporte de D-Link.

Pasos de Instalación

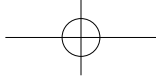
ESPAÑOL

1. Verificar el contenido con la lista a continuación.
2. Descripción de Hardware
3. Instalación de Hardware
4. Configuración con Asistente
5. Ajustar el Ángulo de Visión
6. Instalar el Domo

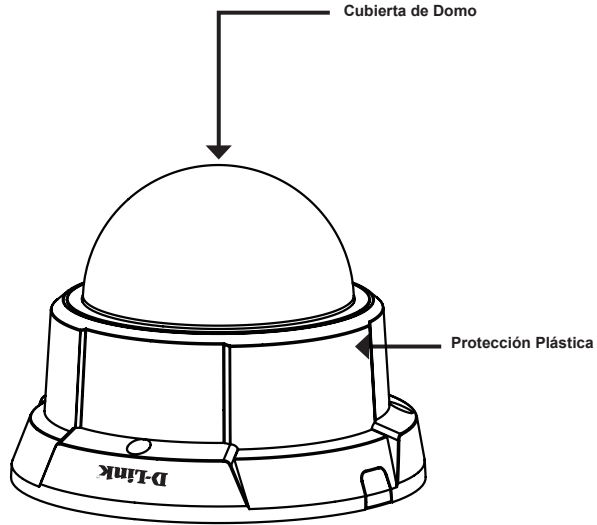
1. Contenido del Empaque

- Cámara de Red DCS-6112V/DCS-6113V
- Manual de Usuario y Software en CD-ROM
- Cable Ethernet CAT 5
- Cable de Energía y AV
- Adaptador de Energía
- Destornillador
- Tornillos
- Adhesivo de Alineamiento
- Guía de Instalación Rápida

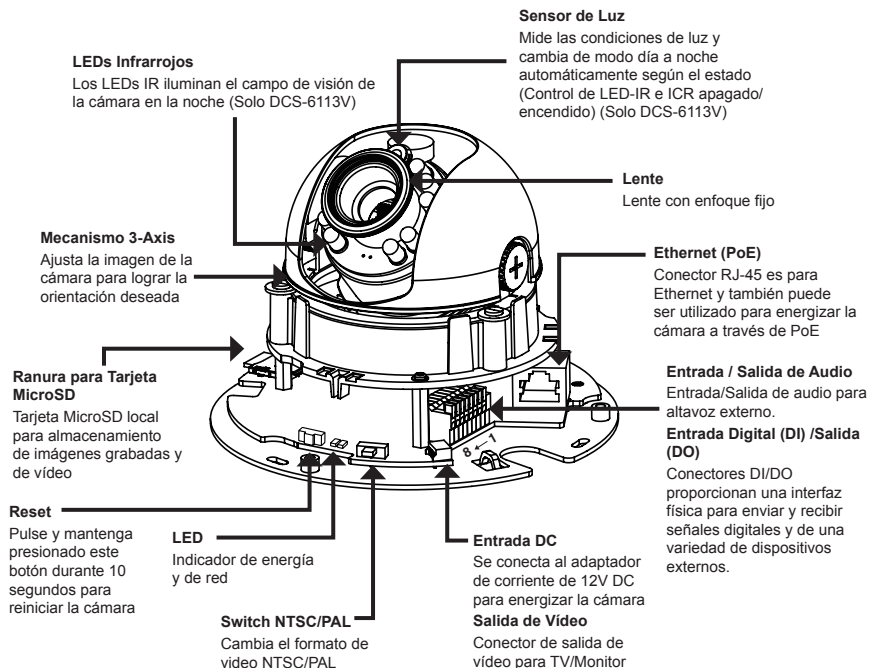
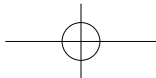
Si alguno de los ítems no se encuentra, por favor contáctese con su vendedor.



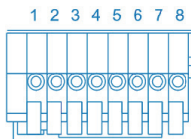
2. Descripción de Hardware



ESPAÑOL



Audio I/O y DI/DO

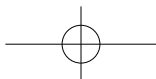


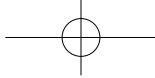
- 1: Salida Digital
- 2: Entrada Digital
- 3: Tierra
- 4: Entrada de Audio
- 5: Tierra de entrada de audio
- 6: Salida de Audio
- 7: Tierra de salida de audio
- 8: Energía + 12 V

Entrada DC / Salida de Video



- 1: Tierra de salida de video
- 2: Salida de video
- 3: Tierra de entrada DC
- 4: 12VDC

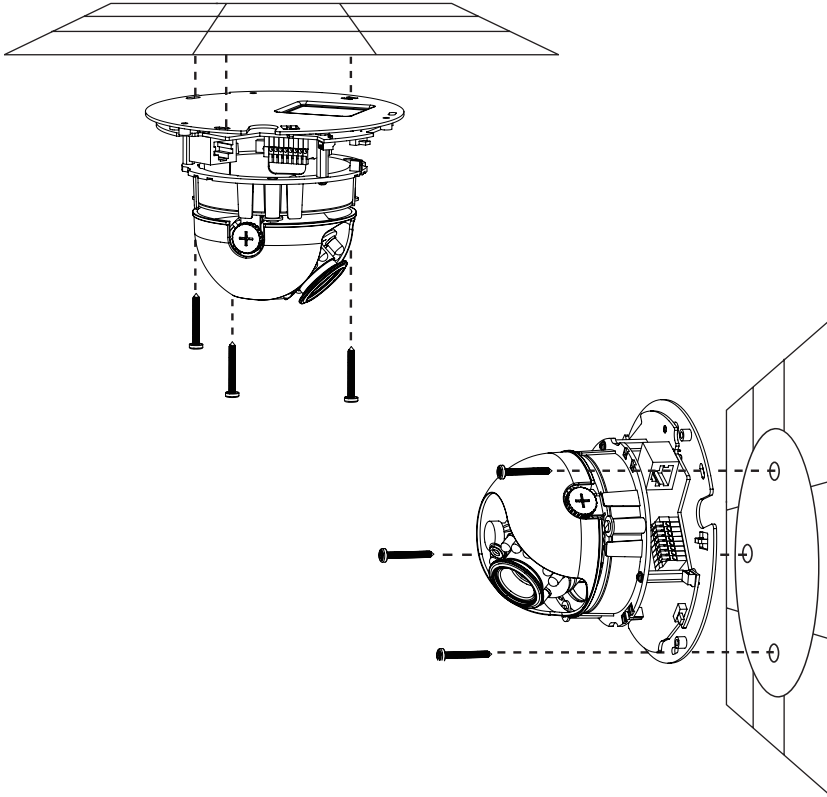




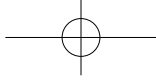
3. Instalación de Hardware

Montaje en Cielo o Muro

1. Busque un área en el techo o la pared que sea capaz de soportar el peso de la cámara.
2. Coloque el adhesivo de alineación en el techo o pared.
3. Taladre dos orificios guías, donde los agujeros se encuentren alineados con el adhesivo.
4. Inserte los anclajes de plástico suministrados en los agujeros perforados, y alinee los agujeros en la base de la cámara con los anclajes de plástico.
5. La cámara se puede montar con el cable colocado a través del techo, de la pared o de lado.
6. Inserte los tornillos a través de los agujeros. Use un destornillador para apretar y asegurar.

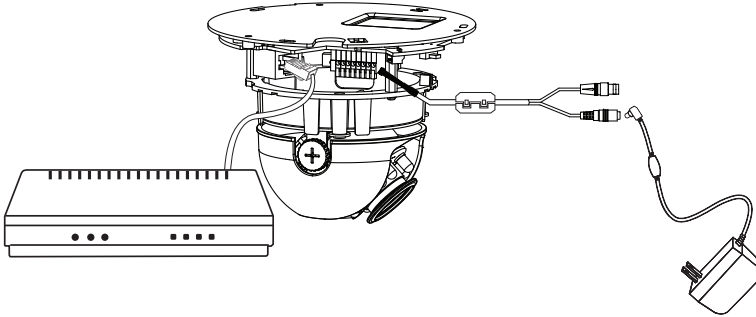


ESPAÑOL



Conexión General (sin PoE)

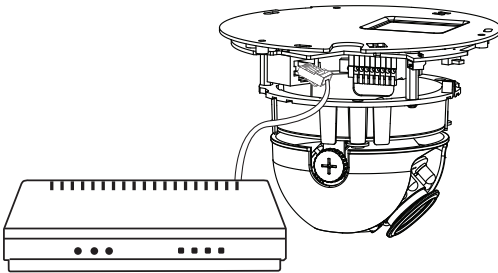
Conecte la cámara a su switch o router mediante un cable Ethernet.
Conecte el cable de energía de la cámara a una toma de corriente.

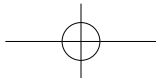


ESPAÑOL

Conexión utilizando un Switch PoE

Si utiliza un Switch PoE, conecte la cámara de red a través de cable Ethernet, que proporcionará la energía y transmisión de datos a través de un único cable.

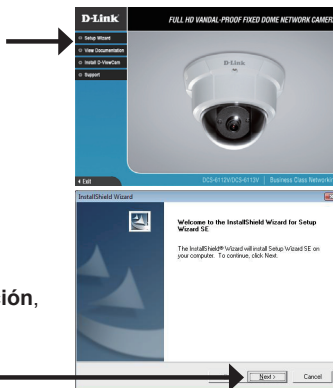




4. Configuración con Asistente

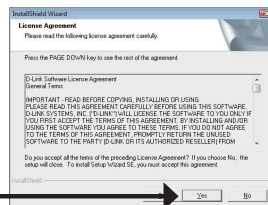
Inserte el CD de DCS-6112V/DCS-6113V en el lector de CD-ROM de su computador para comenzar la instalación. Si la función Auto-Ejecutar en su computador está deshabilitada, o si al ejecutar el Programa de D-Link falla al iniciar, haga clic en **Inicio>Ejecutar** y escriba **D:\autorun.exe**, donde D: representa la letra de la unidad de su lector de CD-ROM.

Haga clic en el **Asistente de Configuración** para comenzar la instalación.

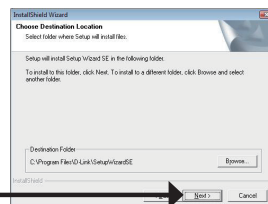


Después de hacer clic en **Asistente de Configuración**, aparecerá la siguiente ventana.

Haga clic en **Siguiente** para continuar.

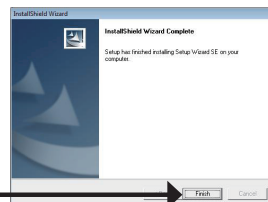


Haga clic en **Sí** para aceptar el Acuerdo de Licencia.



Para comenzar el proceso de instalación, haga clic en **Siguiente**.

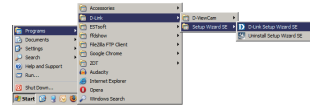
Nota: La instalación podría tomar varios minutos para finalizar.



Haga clic en **Finalizar** para completar la instalación.

ESPAÑOL

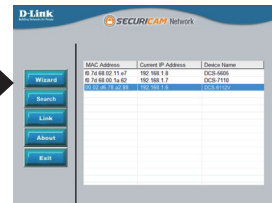
Haga clic en el icono **Asistente de Configuración SE D-Link** que fue creado en su menú de Inicio de Windows.



Inicio>D-Link> Asistente de Configuración SE

El Asistente para la Instalación aparecerá y mostrará la dirección MAC e IP de su cámara(s). Si usted tiene un servidor DHCP en la red, una Dirección IP válida será mostrada. Si la red no utiliza un servidor DHCP, por defecto la cámara de red mostrará la siguiente dirección IP **192.168.0.20**.

Haga clic en el botón **Asistente** para continuar.



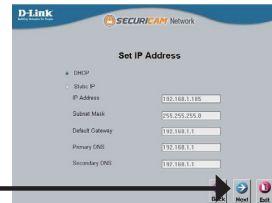
Ingrese el ID de Admin y la contraseña. Cuando ingresa por primera vez, el ID de Admin por defecto es **admin** y la contraseña debe quedar en blanco.

Haga clic en **Siguiente**, para avanzar a la siguiente página.

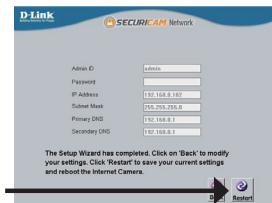


Seleccione DHCP si su cámara obtiene una dirección IP automáticamente cuando se inicia. Seleccione IP estática si la cámara utilizará la misma dirección IP cada vez que se inicie.

Haga clic en **Siguiente**, para avanzar a la siguiente página.



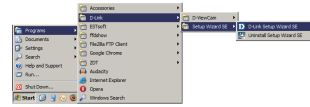
Tome un momento para confirmar la configuración y haga clic en **Reiniciar**.



Ver Cámara vía Navegador Web

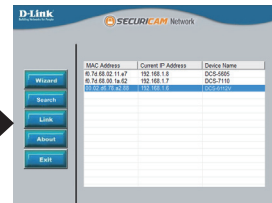
Haga clic en el icono **Asistente de Configuración SE D-Link** que fue creado en su menú de Inicio de Windows.

Inicio>D-Link>Asistente de Configuración SE

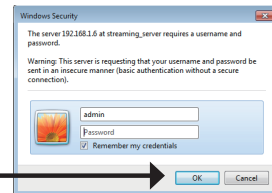


Seleccione la cámara y haga clic en el botón etiquetado como **“Link”** para acceder a la configuración web.

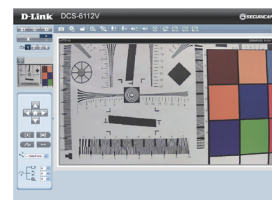
El Asistente de Configuración automáticamente abrirá su navegador web en la dirección IP de la cámara.



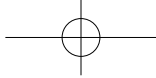
Ingrese **admin** como nombre de usuario por defecto y la contraseña dejar en blanco. Haga clic en **OK** para continuar.



En esta sección la cámara muestra vídeo en vivo. Se puede seleccionar el perfil de video y ver o manejar la cámara. Para obtener información adicional acerca de la configuración web, por favor consulte el manual de usuario incluido en el CD-ROM o en el sitio web de D-Link.



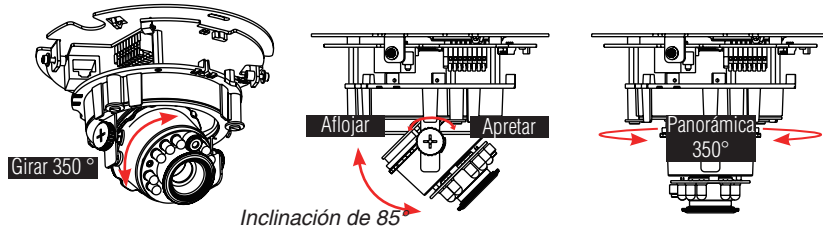
ESPAÑOL



5. Ajustar el Ángulo de Visión

Afloje el tornillo y gire el módulo del lente a la derecha hasta la posición deseada, apriete el tornillo una vez completado. Afloje los tornillos de inclinación en ambos lados de la cámara y gire el módulo del lente hacia arriba y hacia abajo hasta la posición deseada, apriete los tornillos de inclinación una vez completado.

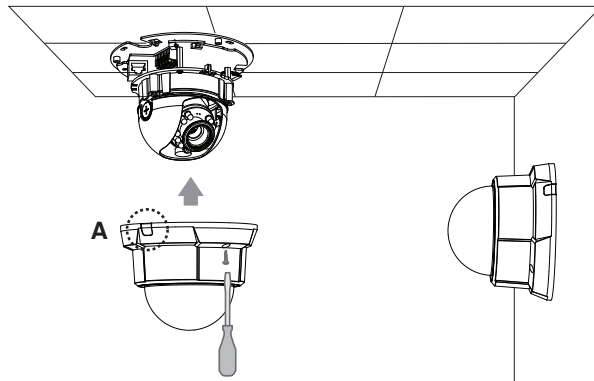
Afloje el tornillo de ajuste de imagen y gire el objetivo de ajustar la imagen de la cámara de red, hasta la orientación deseada, apriete el tornillo de ajuste de la imagen una vez completado.

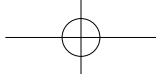


ESPAÑOL

6. Instalar el Domo

1. Alinee el lado interior de la cubierta de color negro con la muesca en ambos lados del lente, fije la cubierta de color negro.
2. Si opta por la energía a través del cable por el techo o la pared, arregle el cable cuidadosamente a través del orificio del cable. Si decide pasar el cable por el lado, retire la placa A.
3. Fije la cubierta del domo a la cámara como la dirección que se muestra a continuación. Con un diseño de mecanismos de fácil uso, la cubierta del domo no se puede conectar si el ángulo no encaja.
4. Por último, asegúrese de que todas las partes de la cámara estén correctamente instaladas.





SOPORTE TÉCNICO

Usted puede encontrar actualizaciones de softwares o firmwares y documentación para usuarios a través de nuestro sitio www.dlinkla.com

SOPORTE TÉCNICO PARA USUARIOS EN LATINO AMERICA

Soporte técnico a través de los siguientes teléfonos de D-Link

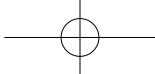
PAIS	NUMERO
Argentina	0800 - 12235465
Chile	800 260200
Colombia	01800 - 9525465
Costa Rica	0800 - 0521478
Ecuador	1800 - 035465
El Salvador	800 - 6335
Guatemala	1800 - 8350255
México	01800 - 1233201
Panamá	011 008000525465
Perú	0800 - 00968
Venezuela	0800 - 1005767

ESPAÑOL

Soporte Técnico de D-Link a través de Internet

Horario de atención Soporte Técnico en www.dlinkla.com

e-mail: soporte@dlinkla.com & consultas@dlinkla.com



DCS-6112V/DCS-6113V

Guia de Instalação Rápida

Esse guia de instalação fornece instruções básicas para instalar a Câmera de Rede DCS-6112V/DCS-6113V na sua rede. Para informações adicionais sobre como utilizar a câmera, favor consultar o Manual do Usuário, que está disponível no CD incluído na embalagem, ou o website de suporte da D-Link.

Etapas da instalação

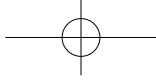
1. Verifique o conteúdo da embalagem para certificar-se de que os itens abaixo estão incluídos.
2. Visão geral do hardware
3. Instalação do hardware
4. Configuração com o Assistente (Wizard)
5. Ajuste do ângulo de visão
6. Prendendo o gabinete

PORTUGUÊS

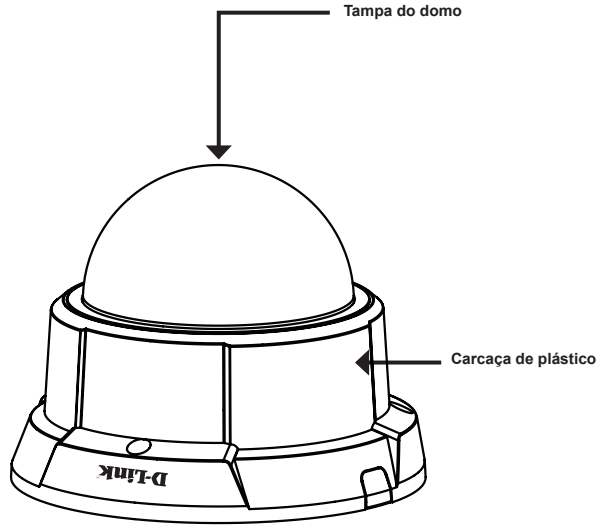
1. Conteúdo da embalagem

- Câmera de rede DCS-6112V/DCS-6113V
- Manual e software em CD-ROM
- Cabo Ethernet CAT5
- Cabo AV/de energia
- Adaptador de alimentação
- Chave de fenda
- Parafuso
- Adesivo de alinhamento
- Guia de Instalação Rápida

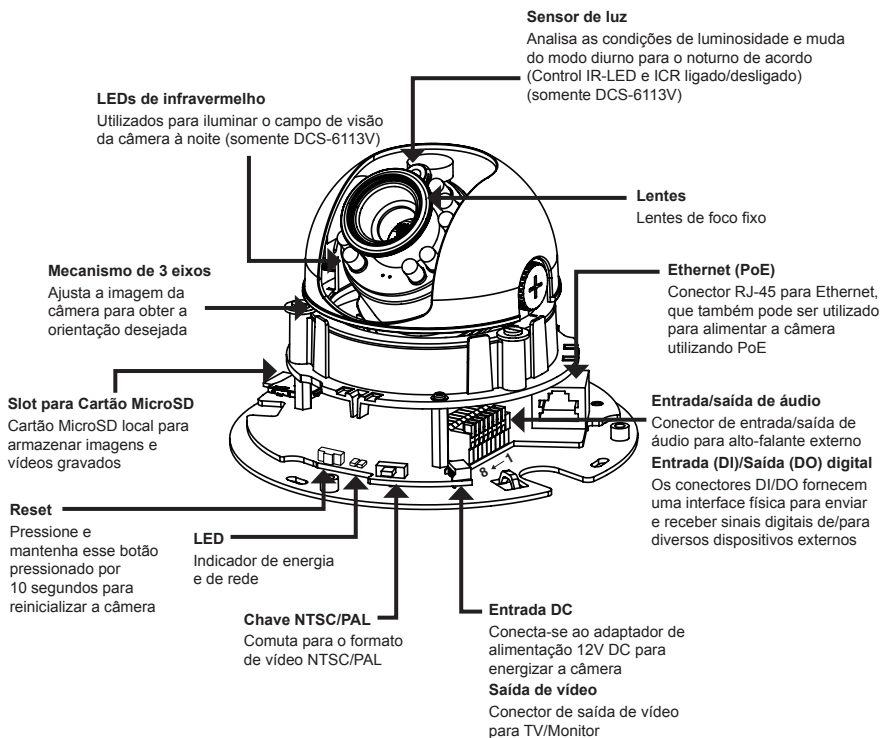
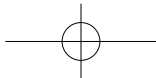
Se qualquer dos itens acima estiver faltando, favor contatar o seu revendedor.



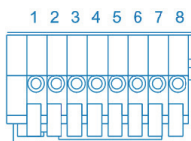
2. Visão geral do hardware



PORTUGUÊS



I/O e DI/DO de áudio

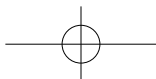


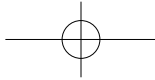
- 1: Saída digital
- 2: Entrada digital
- 3: Terra
- 4: Entrada de áudio
- 5: Terra da entrada de áudio
- 6: Saída de áudio
- 7: Terra da saída de áudio
- 8: Energia + 12V

Entrada DC / Saída de vídeo



- 1: Terra da saída de vídeo
- 2: Saída de vídeo
- 3: Terra da entrada DC
- 4: DC 12V

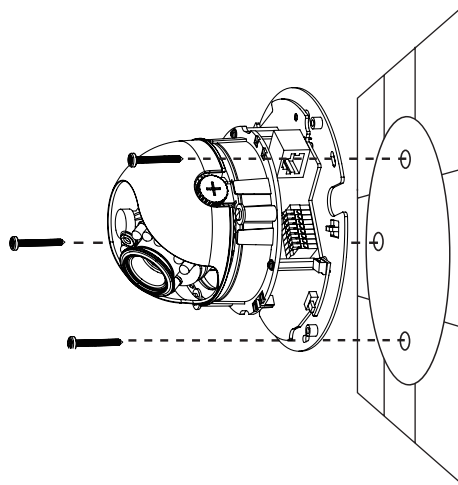
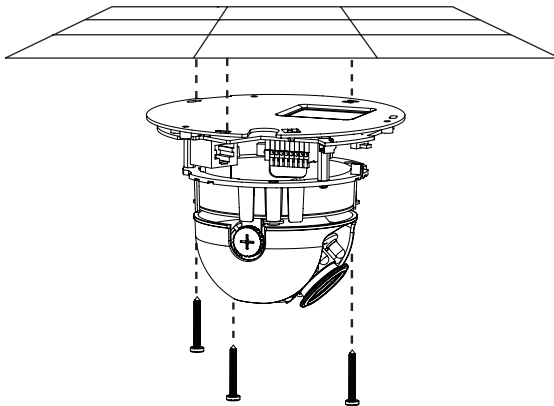




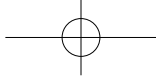
3. Instalação do hardware

Montagem em um teto ou parede

1. Localize uma área no teto ou parede capaz de suportar o peso da câmera.
2. Prenda o adesivo de alinhamento no teto ou parede.
3. Faça dois furos piloto onde os orifícios do adesivo de alinhamento estão localizados.
4. Insira as buchas de plástico fornecidas nos orifícios, e alinhe os orifícios na base da câmera com as buchas de plástico.
5. A câmera pode ser montada com o cabo passando pelo teto, parede ou lateralmente.
6. Insira os parafusos fornecidos nos orifícios. Utilize uma chave de fenda para apertá-los e prendê-los.

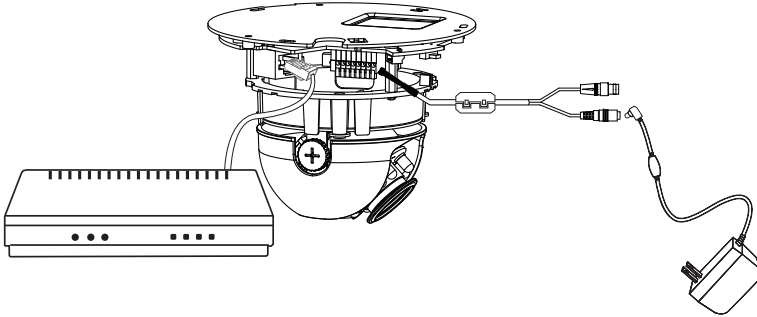


PORTUGUÊS



Conexão geral (sem PoE)

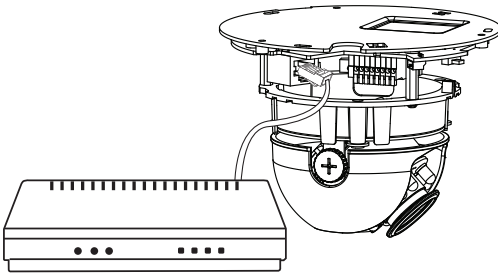
Conecte a câmera de rede a um switch ou roteador utilizando um cabo Ethernet. Conecte o cabo de alimentação fornecido da câmera em uma tomada.

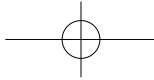


PORTUGUÊS

Conexão com um Switch PoE

Se estiver usando um switch PoE, conecte a câmera de rede ao switch utilizando um cabo Ethernet, que vai fornecer a alimentação e transmissão de dados em um único cabo.





4. Configuração com o Assistente (Wizard)

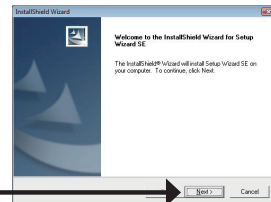
Insira o CD da câmera DCS-6112V/DCS-6113V na unidade de CD-ROM do seu computador para começar a instalação. Caso a função de execução automática (Autorun) no seu computador estiver desabilitada, ou se o Inicializador da D-Link (D-Link Launcher) não iniciar automaticamente, clique em **Start > Run**. Digite **D:\autorun.exe**, onde D: representa a letra da sua unidade de CD-ROM.

Clique em **Setup Wizard** para começar a instalação.

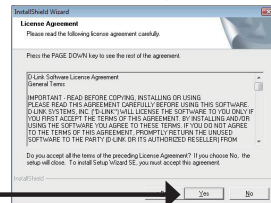


Após clicar em Setup Wizard, a janela a seguir será exibida.

Clique em **Next** para continuar.

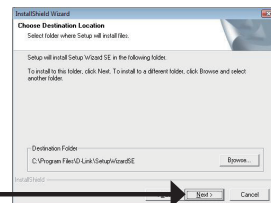


Clique em **Yes** para aceitar o Contrato de Licença.

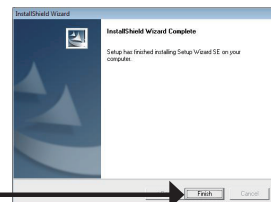


Para iniciar o processo de instalação, clique em Next.

Observação: A instalação pode levar vários minutos para ser concluída.



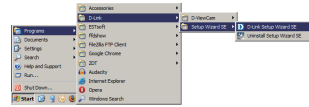
Clique em **Finish** para concluir a instalação.



PORTUGUÊS

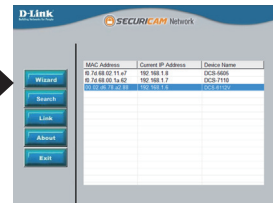
Clique no ícone **D-Link Setup Wizard SE** que foi criado no seu menu Iniciar do Windows.

Start > D-Link > Setup Wizard SE



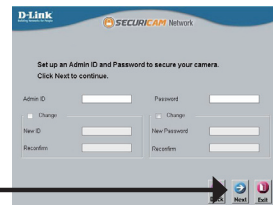
O Setup Wizard será exibido e exibirá o Endereço MAC e Endereço IP da(s) sua(s) câmera(s). Se você tiver um servidor DHCP na sua rede, um Endereço IP válido será exibido. Caso a sua rede não utilizar um servidor DHCP, o endereço IP estático default da câmera de rede **192.168.0.20** será exibido.

Clique no botão **Wizard** para continuar.



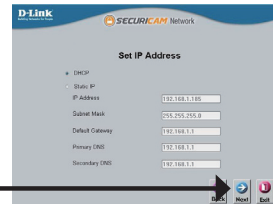
Insira o ID do Admin e senha. Ao efetuar o login pela primeira vez, o ID do Admin default é **admin** e a senha é deixada em branco.

Clique em **Next** para ir para a próxima página.

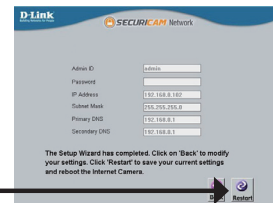


Selecione DHCP caso a sua câmera obtiver um endereço IP automaticamente ao ser inicializada. Selecione IP estático caso a câmera for utilizar o mesmo endereço IP cada vez que é inicializada.

Clique em **Next** para ir para a próxima página.



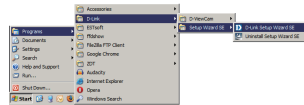
Reserve algum tempo para confirmar suas configurações e clique em **Restart**.



Visualizando a câmera por meio do navegador web

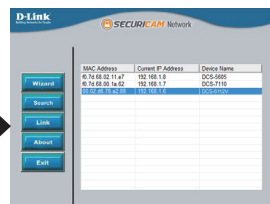
Clique no ícone **D-Link Setup Wizard SE** que foi criado no seu menu Iniciar do Windows.

Start > D-Link > Setup Wizard SE

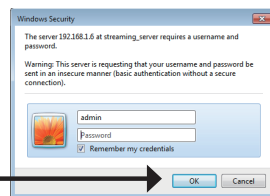


Selecione a câmera e clique no botão intitulado **"Link"** para acessar a configuração web.

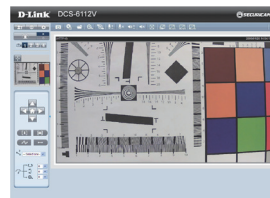
O Setup Wizard vai abrir o seu navegador web automaticamente no endereço IP da câmera.

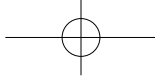


Digite **admin** como nome de usuário (username) default e deixe o campo de senha (password) em branco. Clique em **OK** para continuar.



Essa seção exibe o vídeo ao vivo da sua câmera. Você pode selecionar o seu perfil de vídeo e ver ou operar a câmera. Para informações adicionais sobre a configuração web, favor consultar o manual do usuário incluído no CD-ROM ou o website da D-Link.

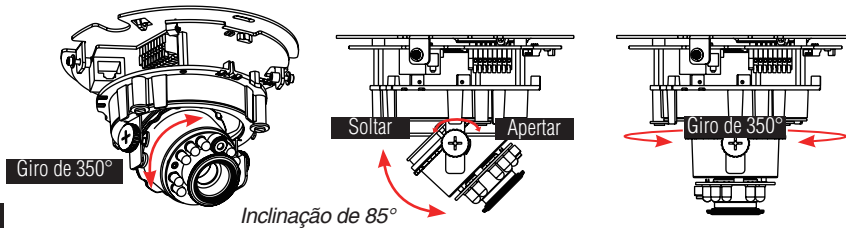




5. Ajuste do ângulo de visão

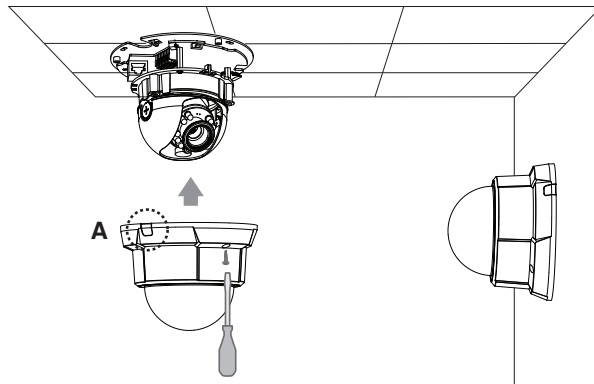
Solte o parafuso de giro e vire o módulo de lentes para a direita até que a posição 1. desejada seja obtida; aperte o parafuso de giro uma vez que tiver concluído. Solte os parafusos de inclinação nos dois lados da câmera, e vire o módulo de lentes para cima e para baixo até que a posição desejada seja obtida; aperte os parafusos de inclinação uma vez que tiver concluído.

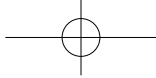
Solte o parafuso de ajuste da imagem e vire as lentes para ajustar a imagem da câmera de rede até que a orientação desejada seja obtida. Aperte o parafuso de ajuste da imagem uma vez que tiver concluído.



6. Prendendo o gabinete

1. Alinhe o lado interno da tampa preta com a fenda nos dois lados das lentes. Prenda a Tampa preta.
2. Se você optar por passar o cabo pelo teto ou parede, disponha-o de maneira organizada pelo orifício do cabo. Se você optar por passar o cabo pelo lado, remova a placa A.
3. Prenda a tampa do domo na câmera conforme as instruções mostradas abaixo. Com o design do mecanismo a prova de erros, a tampa do domo não pode ser fixada se o ângulo não for adequado.
4. Finalmente, certifique-se de que todas as peças da câmera estejam firmemente instaladas.





Suporte Técnico

Caso tenha dúvidas na instalação do produto, entre em contato com o Suporte Técnico D-Link por:

Chat Online

www.dlink.com.br/suporte

E-mail

suporte@dlink.com.br

Back Office

backoffice@dlink.com.br *

*Acionar Garantia para 4 ou mais equipamentos

Telefones

São Paulo: (11) 2755-6950

*GO: 4052-1850 (Ligação local)

*Nordeste: 0800-7024104

*Demais Estados: 4062-1850 (Ligação local)

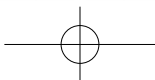
*Apenas Modems ADSL

Garantia diferenciada vendida pela internet. Agilidade e tranquilidade para suas atividades!

Conheça: <http://garantiapremium.dlink.com.br>

Atendimento disponível das 9h as 21h de segunda a sexta feira e aos sábados das 9h as 15h

PORTUGUÊS



DCS-6112V/DCS-6113V 快速安裝手冊

本安裝指南提供基本的安裝說明，以協助您將 DCS-6112V/DCS-6113V 網路攝影機安裝在您的網絡上。

若您需要知道更多與本產品有關的使用說明，請參考隨設備所附之光碟片中或是本公司官方網站公布的產品使用手冊內容。

安裝步驟

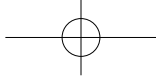
1. 確認包裝內容如下包裝內容清單所示。
2. 設備硬體概觀。
3. 設備硬體安裝。
4. 使用安裝精靈進行設定。
5. 調整您的攝影機觀看角度。
6. 安裝設備外殼。

1. 確認包裝內容物

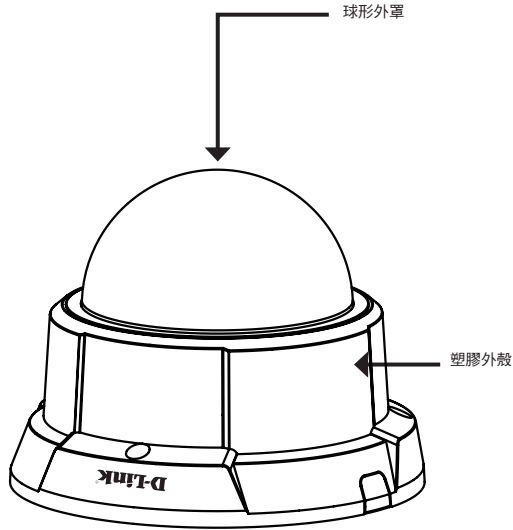
- DCS-6112V/DCS-6113V 網路攝影機
- 使用手冊及攝影機應用軟體光碟片
- CAT5 乙太網路纜線
- AV / 電源線
- 外接式電源供應器
- 專用螺絲起子
- 螺絲釘
- 壁掛校準貼紙
- 快速安裝手冊

中
文

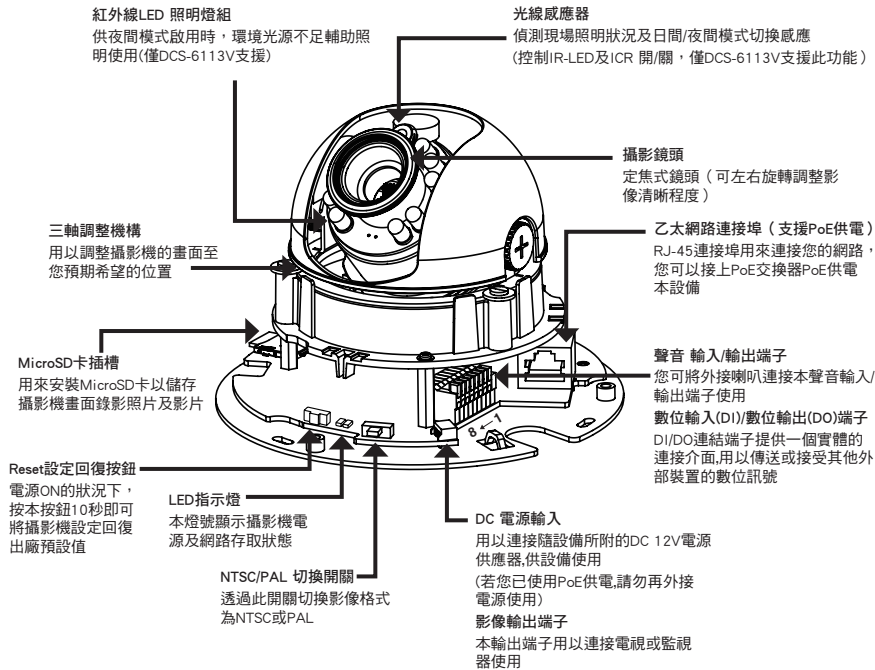
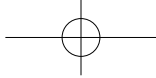
為保障您的購買權益，上述內容物若有任何缺失遺漏，請儘速於購買七天內與您的原購買經銷商聯絡。



2.設備硬體概觀

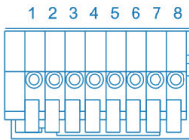


中
文



中文

聲音 I/O及DI/DO 端子腳位資訊

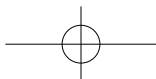


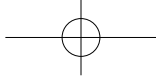
1. 數位輸出(DO)
2. 數位輸入(DI)
3. 接地
4. 聲音輸入+
5. 聲音輸入/接地-
6. 聲音輸出+
7. 聲音輸出/接地-
8. 電源 +DC 12V

DC電源輸入/影像輸出 端子腳位資訊



1. 影像輸出/接地-
2. 影像輸出+
3. 電源輸入/接地-
4. DC 12V電源輸入+

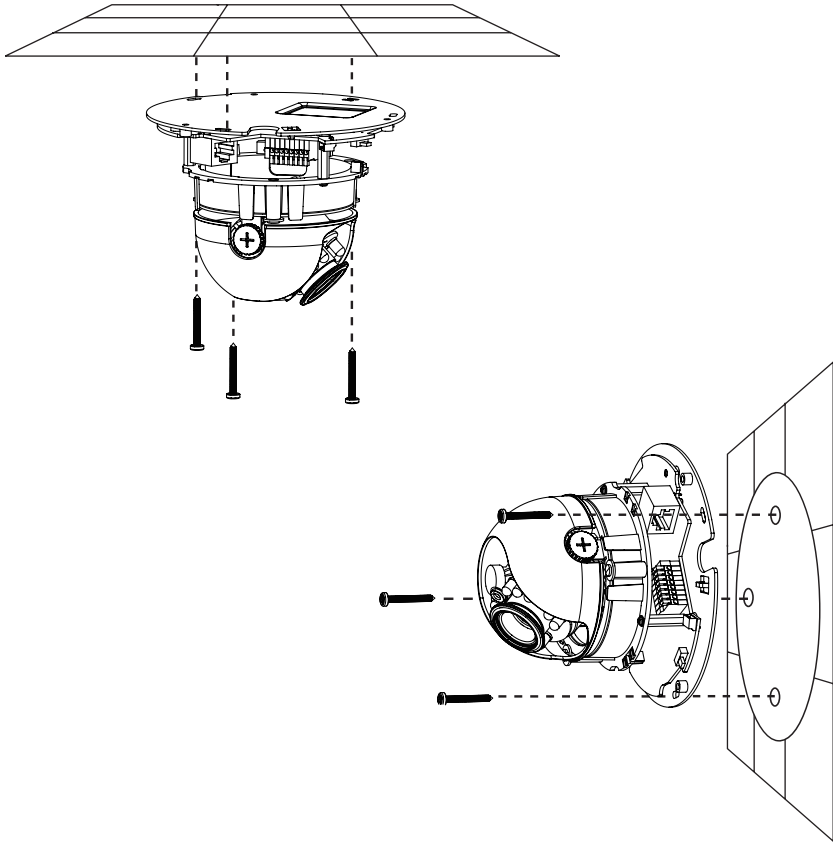




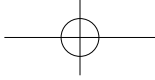
3.設備硬體安裝

安裝設備於天花板或牆壁

1. 首先，請找到一個有能力承受攝影機重量的天花板或牆壁安裝位置。
2. 請將壁掛校準貼紙貼齊於欲安裝的天花板或牆壁位置。
3. 對齊壁掛校準貼紙貼上的壁掛鑽孔於安裝位置鑽孔。
4. 請將壁掛配件中的塑膠壁虎，插入固定剛才在安裝位置鑽好的孔洞中。
5. 繼續將從天花板或牆壁或側面的攝影機相關的連接纜線(電源/網路線等)，連接至攝影機。
6. 最後再請用固定螺絲，將攝影機固定在安裝位置，並確認攝影機安裝穩固。

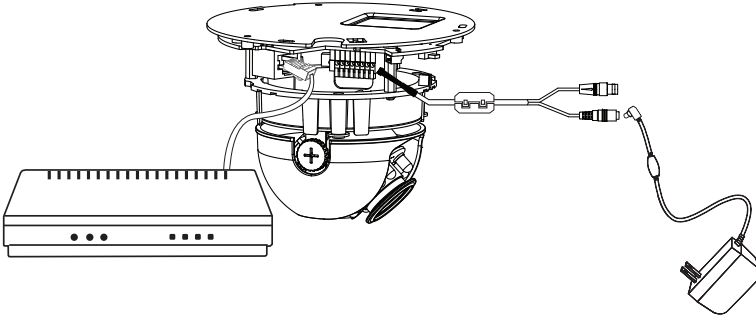


中文



一般連接方式(不使用PoE)

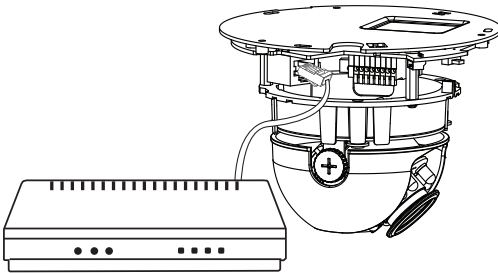
請使用乙太網路纜線將攝影機與現有交換器或寬頻路由器連接。
請使用隨設備所附的外接電源供應器連接攝影機電源插頭。



與PoE交換器的連接方式

如果您已經有PoE供電交換器，請使用乙太網路纜線將攝影機接上PoE交換器後，即可透過此乙太網路纜線傳輸資料及供應攝影機電源，而不需要再接上外接電源供應器使用。

中
文



4.使用安裝精靈進行設定

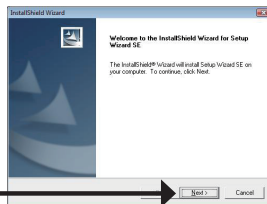
請將隨設備所附的安裝光碟放入電腦的光碟機中，以開始進行安裝設定。
如果您的電腦將自動執行光碟內容功能關閉，或是D-Link安裝光碟沒有自動執行；請至您的電腦作業系統中，按開始->執行，輸入D:\autorun.exe即可。(D:代表光碟機磁碟代號，若您的光碟機磁碟代號不是D: 請以您實際使用代號為主)

請按”設定精靈(Setup Wizard)”按鈕，開始安裝。

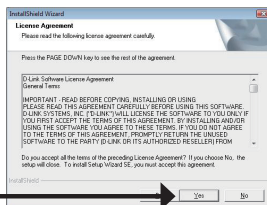


當您按設定精靈(Setup Wizard)按鈕後，下面的視窗將被開啟。

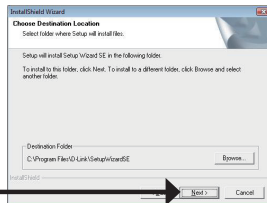
請按”下一步(Next)”按鈕繼續。



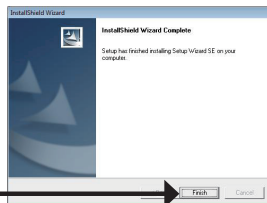
請按”是(Yes)”按鈕，同意安裝許可協議。



要開始安裝程序，請按”下一步(Next)”按鈕。



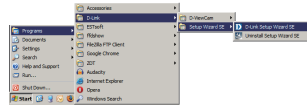
附註：請稍候幾分鐘以等待安裝完成。



請按”完成(Finish)”按鈕，完成安裝。

請按執行位於Windows開始選單中的” D-Link Setup Wizard SE” 圖示。

開始->所有程式-> D-Link > Setup Wizard SE



您可以在Setup Wizard程式中看到您的攝影機IP位址及MAC位址資訊，好讓您可以連結攝影機IP位址進行相關設定及觀看攝影機影像。如果您使用的網路環境有DHCP伺服器自動派發IP位址，攝影機當前取得的IP位址將在這邊顯示；如果您使用的網路環境沒有DHCP伺服器，這邊將顯示出網路攝影機使用預設的固定IP位址 **192.168.0.20**。

請按” 設定精靈(Wizard)” 按鈕繼續。



請輸入攝影機管理者 (Admin) 帳號及密碼。若您是第一次登入攝影機，預設攝影機管理者 (Admin) 帳號為 **admin**，密碼請保持空白不要輸入。

請按” 下一步(Next)” 按鈕，至下一個頁面。



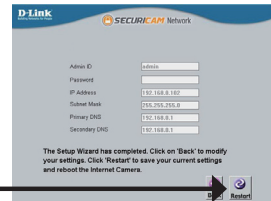
如果您的環境有DHCP伺服器自動發配IP位址，請選擇” DHCP”。

如果您的環境沒有DHCP伺服器自動發配IP位址，而且您希望攝影機永遠使用同一IP位址，請選擇” 固定IP(Static IP)”。

請按” 下一步(Next)” 按鈕，至下一個頁面。



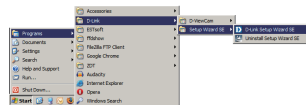
請花一點時間確認您剛才的設定是否無誤，然後按” 重新啟動(Restart)” 按鈕，讓攝影機重新啟用，並完成設定。



透過網頁瀏覽器觀看攝影機畫面

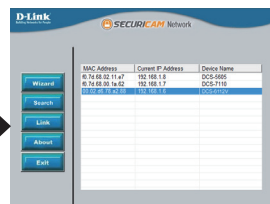
請按執行位於Windows開始選單中的” D-Link Setup Wizard SE” 圖示。

開始->所有程式-> D-Link > Setup Wizard SE

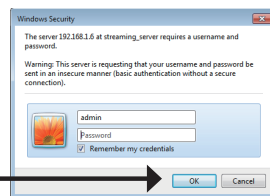


請先選擇一台欲觀看的攝影機，並按” 連結(link)” 按鈕，以開啟網頁瀏覽器連結攝影機WEB設定頁面。

Setup Wizard將自動開啟您的預設網頁瀏覽器，並連結攝影機IP位址。

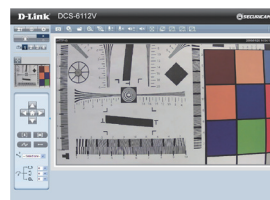


預設使用者名稱為 **admin**，密碼無（請保持空白），然後按OK按鈕繼續下一步驟。



這邊將顯示攝影機即時的攝影畫面。您可以開始選擇不同的攝影機影像Profile來觀看攝影機即時畫面或其他攝影機操作。

其他更進階的功能操作說明，您可參考光碟片中的使用手冊或產品支援(Support)頁面中的相關說明。



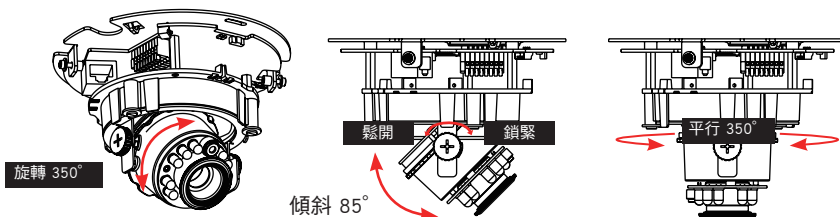
中
文

5.調整您的攝影機觀看角度

請先鬆開鏡頭平行位置固定螺絲，左右轉動鏡頭模組，直到您所需的位置後，再將平行位置固定螺絲旋緊固定。

請將鏡頭兩側的傾斜螺絲鬆開後，上下移動鏡頭模組，直到您所需的位置後，再將傾斜位置固定螺絲旋緊固定。

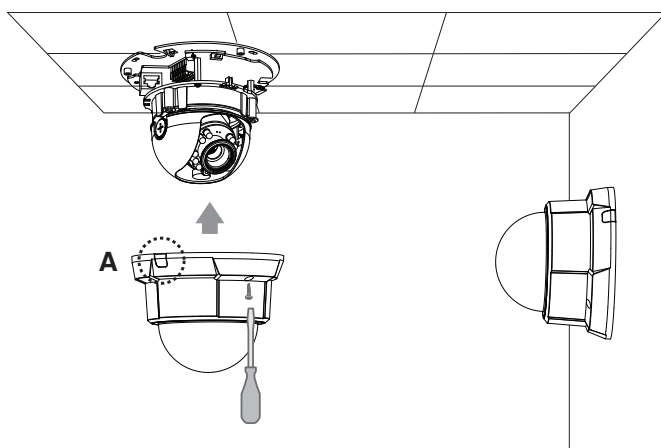
最後請轉動鏡頭以調整焦距，直到您看到攝影機出現清楚的畫面為止。

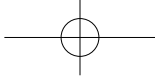


6.安裝設備外殼

- 1.請將黑色橡膠墊圈對準鏡頭上的固定孔，並安裝上去。
- 2.如果您要將網路線從攝影機側面進線，請移除下圖A部分，好讓網路線能夠整齊的通過。
- 3.請如下圖所示方向將球形外殼裝上，並鎖上螺絲固定。球形外殼安裝有防呆設計，如果角度錯誤您無法順利的安裝並將外殼對準固定螺絲孔。
- 4.最後請再確認一次所有的組件已穩固安裝完成。

中
文





D-Link 友訊科技 台灣分公司 技術支援資訊

如果您還有任何本使用手冊無法協助您解決的產品相關問題，台灣地區用戶可以透過我們的網站、電子郵件或電話等方式與D-Link台灣地區技術支援工程師聯絡。

D-Link 免付費技術諮詢專線

0800-002-615

服務時間：週一至週五，早上9:00到晚上9:00

(不含周六、日及國定假日)

網站：<http://www.dlink.com.tw>

電子郵件：dssqa_service@dlink.com.tw

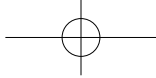
如果您是台灣地區以外的用戶，請參考D-Link網站，全球各地分公司的聯絡資訊以取得相關支援服務。

產品保固期限、台灣區維修據點查詢，請參考以下網頁說明：
<http://www.dlink.com.tw>

產品維修：

使用者可直接送至全省聯強直營維修站或請洽您的原購買經銷商。

中
文



Panduan Instalasi Cepat DCS-6112V/DCS-6113V

Panduan instalasi ini menyediakan petunjuk dasar untuk menginstal Network Kamera DCS-6112V/DCS-6113V pada jaringan Anda. Untuk informasi tambahan mengenai bagaimana cara menggunakan kamera, silakan lihat Panduan Pengguna yang tersedia pada CD termasuk dalam paket ini atau dari situs dukungan D-Link.

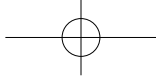
Langkah instalasi

1. Verifikasi isi kemasan terhadap daftar di bawah ini.
2. Gambaran Perangkat Keras
3. Instalasi Perangkat Keras
4. Konfigurasi dengan Wizard
5. Mengatur Sudut Pandang
6. Memasang tutup/rumahan

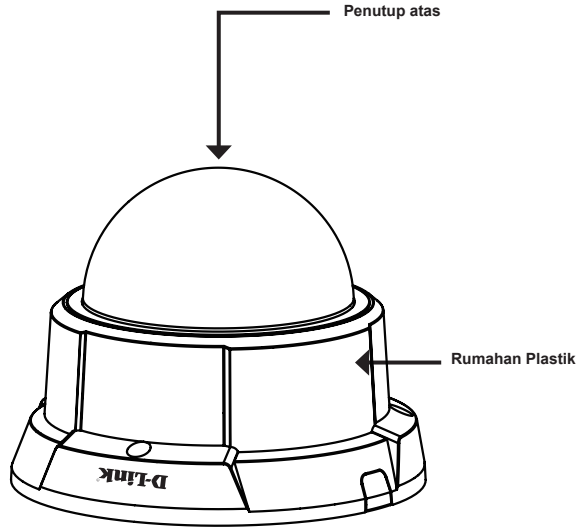
1. Isi Kemasan

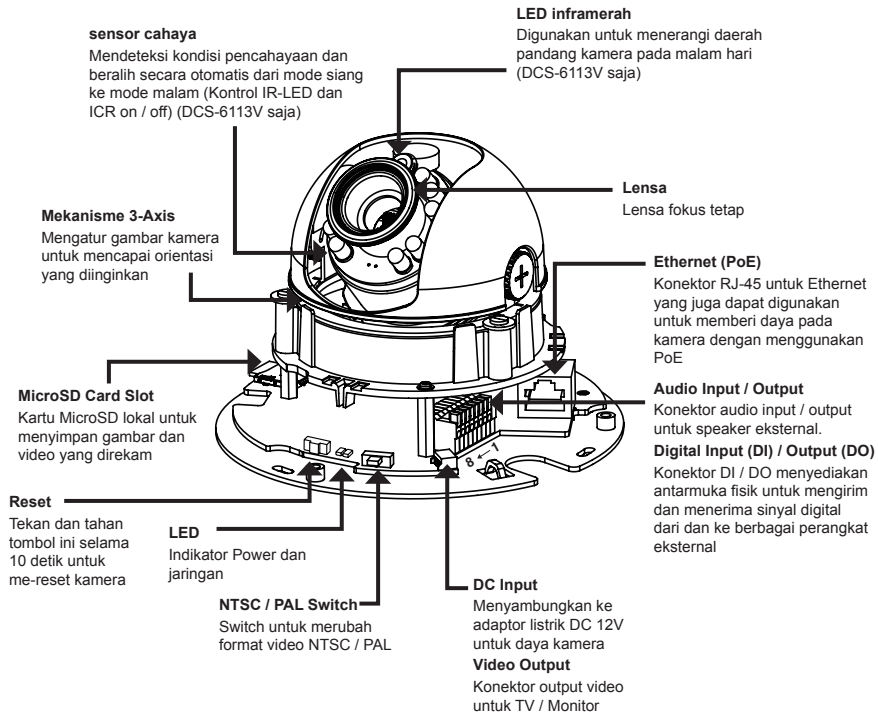
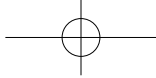
- Network Kamera DCS-6112V/DCS-6113V
- Panduan dan perangkat lunak dalam CD
- Kabel Ethernet CAT5
- Kabel Power / AV
- Adaptor
- Obeng
- Sekrup
- Stiker penjarar
- Panduan Instalasi Cepat

Jika salah satu item di atas ada yang hilang, harap hubungi penjual.

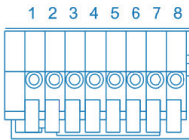


2. Gambaran Perangkat Keras





Audio I/O dan DI/DO

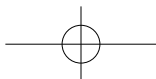


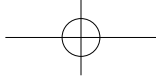
- 1: Output digital
- 2: Input digital
- 3: Ground
- 4: Input Audio
- 5: Ground untuk input audio
- 6: output audio
- 7: Ground untuk output audio
- 8: Power + 12V

DC input / Video Output



- 1: Ground untuk output Video
- 2: Video output
- 3: Ground untuk DC input
- 4: DC 12V

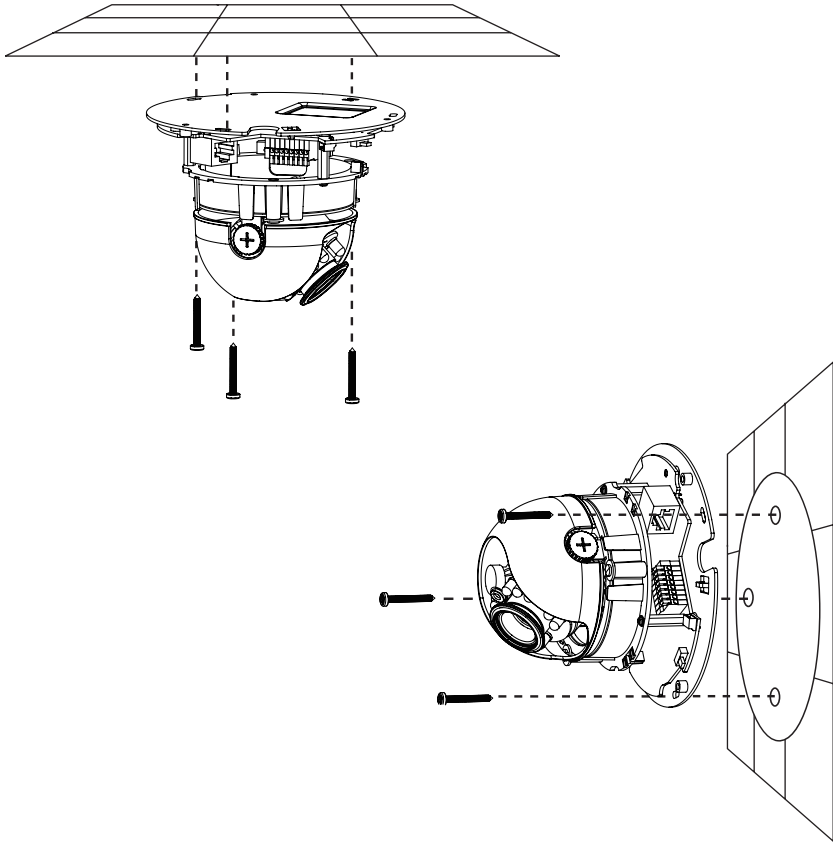


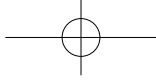


3. Instalasi Perangkat Keras

Memasang ke langit-langit atau dinding

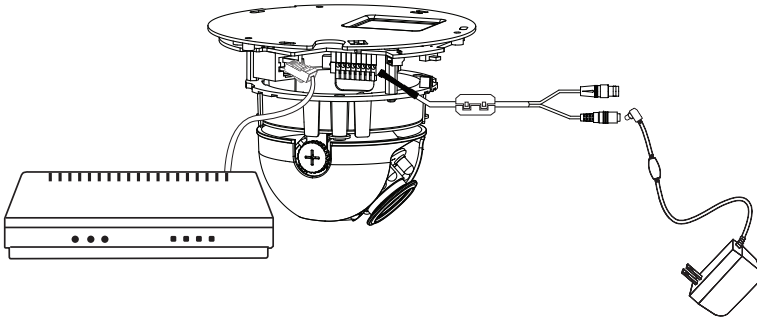
1. Cari area di langit-langit atau dinding yang mampu mendukung berat kamera.
2. Pasang stiker alignment/penjajar ke langit-langit atau dinding.
3. Bor dua lubang percontohan, dimana lubang-lubang dari stiker penjajar berada.
4. Masukkan jangkar plastik dipasok ke dalam lubang yang telah dibor, kemudian selaraskan lubang di dasar kamera dengan jangkar plastik.
5. Kamera dapat dipasang dengan kabel disalurkan melalui dinding, langit-langit atau dari samping.
6. Masukkan sekrup yang disediakan melalui lubang. Gunakan obeng untuk mengencangkan secara aman.





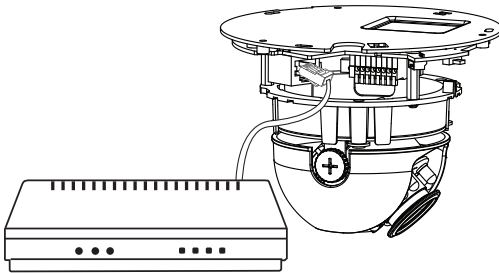
Koneksi Umum (tanpa PoE)

Hubungkan kamera jaringan ke switch atau router melalui kabel Ethernet.
Hubungkan kabel power yang tersedia dari kamera ke stopkontak.



Koneksi dengan PoE Switch

Jika menggunakan switch PoE, hubungkan kamera jaringan ke switch melalui kabel Ethernet, yang akan memberikan tenaga dan transmisi data melalui kabel tersebut.





4. Konfigurasi dengan Wizard

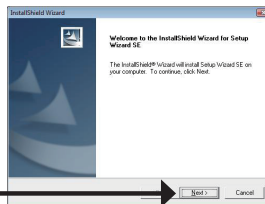
Masukkan CD DCS-6112V/DCS-6113V ke CD-ROM drive komputer Anda untuk memulai instalasi. Jika fungsi Autorun pada komputer Anda dinonaktifkan, atau jika Launcher D-Link gagal untuk memulai secara otomatis, klik **Start> Run**. Ketikkan **D: \ autorun.exe**, dimana D: mewakili huruf drive dari CD-ROM drive Anda.

Klik **“Setup Wizard”** untuk memulai instalasi.

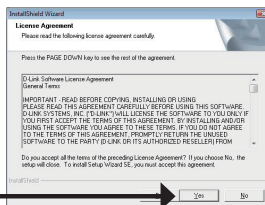


Setelah mengklik **“Setup Wizard”**, jendela berikut akan terbuka.

Klik **“Next”** untuk melanjutkannya.

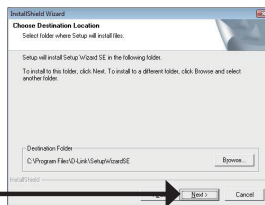


Klik **“Yes”** untuk menyetujui Perjanjian Lisensi.

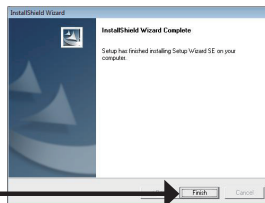


Untuk memulai proses instalasi, klik **“Next.”**

Catatan: Penginstalan dapat berlangsung selama beberapa menit untuk menyelesaikan.

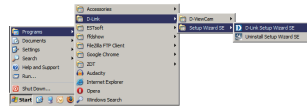


Klik **“Finish”** untuk menyelesaikan proses instalasi.



Klik pada ikon **D-Link Setup Wizard SE** yang dibuat di menu Start Windows Anda.

Start > D-Link > Setup Wizard SE



Setup Wizard akan muncul dan menampilkan alamat MAC dan alamat IP dari kamera Anda (s). Jika Anda memiliki sebuah server DHCP pada jaringan Anda, Alamat IP yang valid akan ditampilkan. Jika jaringan Anda tidak menggunakan DHCP server, default IP statis kamera jaringan **192.168.0.20** akan ditampilkan.

Klik tombol **Wizard** untuk melanjutkan.



Masukkan ID dan password Admin. Ketika login untuk pertama kalinya, ID Admin bawaan adalah admin dengan password dibiarkan kosong.

Klik **Next**, untuk melanjutkan ke halaman berikutnya.

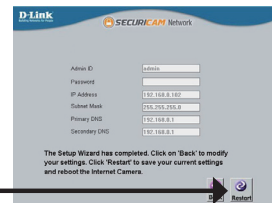


Pilih DHCP jika kamera Anda mendapatkan alamat IP secara otomatis ketika boot up. Pilih IP statis jika kamera akan menggunakan alamat IP yang sama setiap kali dimulai.

Klik **Next**, untuk melanjutkan ke halaman berikutnya.



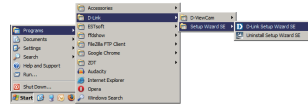
Luangkan waktu sejenak untuk mengkonfirmasi pengaturan Anda dan klik **Restart**.



Melihat Kamera melalui Web Browser

Klik pada ikon **D-Link Setup Wizard SE** yang dibuat di menu Start Windows Anda.

Start > D-Link > Setup Wizard SE

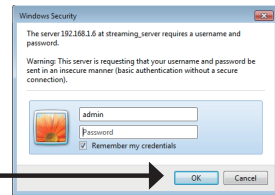


Pilih kamera dan klik tombol yang berlabel **"Link"** untuk mengakses konfigurasi web.

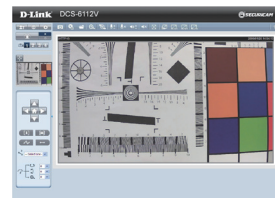
Setup Wizard akan secara otomatis membuka browser web Anda ke alamat IP dari kamera.

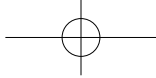


Masukkan admin sebagai username bawaan dan password biarkan kosong. Klik **OK** untuk melanjutkan.



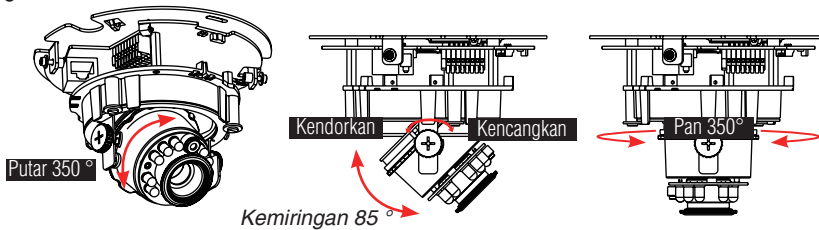
Bagian ini menampilkan video langsung dari kamera Anda. Anda dapat memilih profil video dan melihat atau mengoperasikan kamera. Untuk informasi tambahan tentang konfigurasi web, silakan merujuk ke panduan pengguna yang disertakan pada CD-ROM atau melalui situs D-Link.





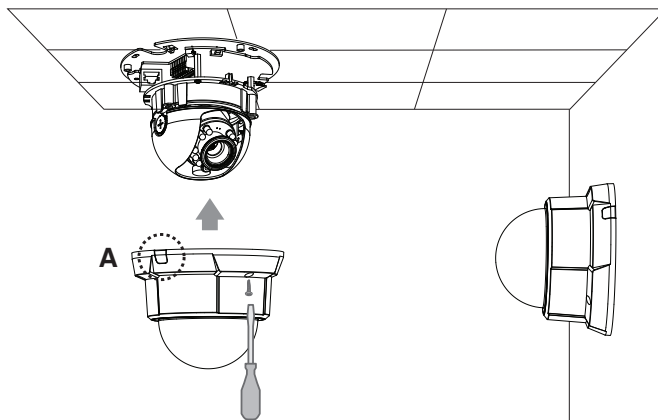
5. Mengatur Sudut Pandang

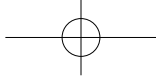
Kendurkan sekrup putar dan atur modul lensa ke kiri dan kanan sampai posisi yang diinginkan tercapai, kencangkan sekrup putar kembali setelah selesai. Kendurkan sekrup kemiringan pada kedua sisi kamera, dan atur modul lensa ke atas dan ke bawah sampai posisi yang diinginkan tercapai; kencangkan sekrup kemiringan setelah selesai. Kendurkan sekrup penyesuaian gambar dan putar lensa untuk menyesuaikan gambar kamera sampai orientasi yang diinginkan tercapai, kencangkan sekrup penyesuaian gambar setelah selesai.



6. Memasang tutup/rumahan

1. Sejajarkan bagian dalam dari penutup hitam dengan tekukan di kedua sisi lensa, perbaiki Cover hitam.
2. Jika Anda memilih untuk mengalihkan kabel melalui langit-langit atau dinding, aturlah kabel dengan rapi melalui lubang kabel. Jika Anda memilih untuk mengalihkan kabel dari samping, lepaskan pelat A.
3. Pasang penutup kubah pada kamera seperti arah yang ditunjukkan di bawah ini. Dengan desain mekanisme "idiot-proof", penutup kubah tidak dapat melekat jika sudutnya tidak cocok.
4. Akhirnya, pastikan semua bagian dari kamera sudah terpasang dengan baik.





Dukungan Teknis

Update perangkat lunak dan dokumentasi pengguna dapat diperoleh pada situs web D-Link.
Dukungan Teknis untuk pelanggan:

Dukungan Teknis D-Link melalui telepon:

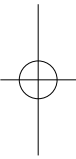
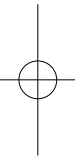
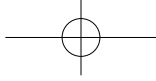
Tel: +62-21-5731610

Dukungan Teknis D-Link melalui Internet:

Email : support@dlink.co.id

Website : <http://support.dlink.co.id>

BAHASA INDONESIA



D-Link[®]



Ver.1.01(DI)
2012/03/09
625015721G

