



DCS-6511 IP-КАМЕРА В ПРОТИВОУДАРНОМ КОРПУСЕ С ВОЗМОЖНОСТЬЮ НОЧНОЙ СЪЕМКИ

МЕГАПИКСЕЛЬНОЕ РАЗРЕШЕНИЕ

Высокое разрешение обеспечивает визуализацию необходимых деталей

ТЕХНОЛОГИЯ WDR (WIDE DYNAMIC RANGE)

Технология WDR обеспечивает высочайшее качество изображения с высоким контрастом даже в условиях освещения объекта сзади

МОТОРИЗОВАННЫЙ ВАРИОФОКАЛЬНЫЙ ОБЪЕКТИВ С АВТОФОКУСОМ

Настройка фокуса и масштабирования выполняется через интерфейс пользователя в режиме online или с помощью программного обеспечения удаленного управления

КРУГЛОСУТОЧНОЕ НАБЛЮДЕНИЕ

Стационарная IP-камера DCS-6511 разработана главным образом для сетей малого и среднего бизнеса, а также для удаленного мониторинга в Интернет. Использование сенсора CMOS позволяет получать высококачественное изображение в различных условиях освещения. Камера DCS-6511 оснащена видео-разъемом BNC для передачи аналогового видеосигнала и разъемами DI/DO (цифровой вход/цифровой выход) для подключения внешних сигнальных устройств и датчиков.

ВЫСОЧАЙШЕЕ КАЧЕСТВО ИЗОБРАЖЕНИЯ

Для увеличения эффективности полосы пропускания и улучшения качества изображения, камера DCS-6511 поддерживает функцию сжатия видео в реальном времени в форматах MJPEG, MPEG-4 и H.264. Кроме того, DCS-6511 поддерживает одновременно 3 отдельных профиля и может записывать видео в форматах MJPEG, MPEG-4 и H.264 с разрешением 1,3 мегапикселя. Благодаря универсальному назначению камеры можно использовать ее в различных решениях безопасности, такой как наблюдение за домом через 3GPP соединение с возможностью управления видео-файлами сетевых массивов (NAS)/SD-карт или настройки безопасности по локальной сети в режиме реального времени.

ПРОСТОТА УСТАНОВКИ С ТЕХНОЛОГИЕЙ PoE

Для осуществления эффективного наблюдения внутри помещения и за его пределами видекамера DCS-6511 оснащена встроенным интерфейсом 802.3af PoE, что облегчает процесс установки за счет отсутствия необходимости прокладывания дополнительной проводки. Помимо этого, устройство оснащено портом 10/100Base-TX Ethernet для подключения к локальной сети или к сети Интернет через шлюз или маршрутизатор. Доступ к камере и просмотр изображений осуществляется из любой точки сети.

НАСТРАИВАЕМЫЙ ИНФРАКРАСНЫЙ ФИЛЬТР ДЛЯ НЕПРЕРЫВНОГО НАБЛЮДЕНИЯ

Инфракрасный фильтр можно отрегулировать вручную через Web-интерфейс, или установить автоматическую регулировку в зависимости от условий освещения. Данная функция позволяет камере получать четкие цветные снимки в течение дневного времени и черно-белые снимки при плохом освещении.

ФУНКЦИИ ePTZ (ПОВОРОТ/НАКЛОН/УВЕЛИЧЕНИЕ)

Функции ePTZ позволяют выбрать необходимую область для просмотра в увеличенном масштабе с помощью нажатия значка видео в браузере. Благодаря функциям ePTZ камера с мегапиксельным разрешением обеспечивает четкое изображение и наблюдение за большой площадью без особых усилий. Отсутствие подвижных частей способствует эксплуатационной надежности камеры.



ТЕХНИЧЕСКИЕ ХАРАКТЕРИСТИКИ

ОСНОВНЫЕ ХАРАКТЕРИСТИКИ

- 1/3-дюймовый мегапиксельный CMOS-сенсор с технологией прогрессивного сканирования и WDR
- WDR SN ratio: 100 dB
- Моторизованный вариофокальный объектив с автофокусом 3,3 ~ 12 мм, F1.6 ~ F360С
- Автоматический контроль усиления (AGC), Автоматический баланс белого (AWB), Автоматическая настройка экспозиции (AES)

УГОЛ ОБЗОРА

- Вертикальный: 63,6° ~ 17,9°
- Горизонтальный: 89,8° ~ 23,9°
- Диагональный: 125,7° ~ 29,9°

ИК-ИНДИКАТОР

- Дальность освещения при 12 индикаторах и светочувствительном датчике – 20 м

МИНИМАЛЬНОЕ ОСВЕЩЕНИЕ

- Color: 0,2 Лк @ F1.4
- B/W: 0,02 Лк @ F1.4
- B/W: 0 Лк с инфракрасной подсветкой

НАСТРОЙКА РАКУРСА

- Вертикальный (Наклон): 120
- Горизонтальный (Поворот): 340
- Вращение: 300

СИСТЕМНЫЕ ТРЕБОВАНИЯ

- Операционная система: Microsoft Windows XP, Vista, Windows 7
- Браузер: Internet Explorer 6 или выше, Firefox 3.5 или выше, Safari 4

СЕТЕВЫЕ ПРОТОКОЛЫ

- IPv4, DHCP, ARP, DNS, TCP/IP, DDNS (D-Link), HTTP, HTTPS, UPnP™ Port Forwarding, Samba, SMTP, PPPoE, NTP

(D-Link), FTP, RTP, RTSP, UDP, RTCP, ICMP, 3GPP

ВСТРОЕННЫЙ СЕТЕВОЙ ИНТЕРФЕЙС

10/100BASE-TX Fast Ethernet с поддержкой PoE (802.3af)

ВИДЕО-КОДЕКИ

- H.264
- MPEG4
- MJPEG
- JPEG для стоп-кадров

РАЗРЕШЕНИЕ

- 1280x1024 до 30 кадров в секунду
- 1280x720 до 30 кадров в секунду
- 640x480 до 30 кадров в секунду
- 320x240 до 30 кадров в секунду
- 160x120 до 30 кадров в секунду

ВИДЕО-ФУНКЦИИ

- Настройка качества, размера и скорости передачи изображения
- Метки времени и вставка текста
- Privacy Mask (Скрытие от просмотра и записи): 3 зоны
- Переворот и зеркальное отображение изображения
- ePTZ

АУДИО-КОДЕКИ

G.726

ФИЗИЧЕСКИЕ ПАРАМЕТРЫ И УСЛОВИЯ ЭКСПЛУАТАЦИИ

- Всепогодный корпус (стандарт IP-66)
- Противоударный корпус (стандарт IK-10)
- Встроенный обогреватель и вентилятор
- Эксикатор*

ПИТАНИЕ

- Внешний адаптер питания
 - Вход: 100-240 В переменного тока, 50/60 Гц
 - Выход: 12 В постоянного тока, 1,2 А
- Питание через Ethernet-кабель (технология PoE)
- Питание от 24 В переменного тока

ВЕС

1030,5 г

СТАНДАРТНЫЙ КРОНШТЕЙН ДЛЯ МОНТАЖА

- Высота: 23 мм
- Диаметр: 183 мм
- Вес: 400 г

РАБОЧАЯ ТЕМПЕРАТУРА

От -40° до 50° C

ТЕМПЕРАТУРА ХРАНЕНИЯ

От -20° до 70° C

ВЛАЖНОСТЬ

20% - 80% без конденсата

СЕРТИФИКАТЫ

- FCC
- C-Tick
- CE

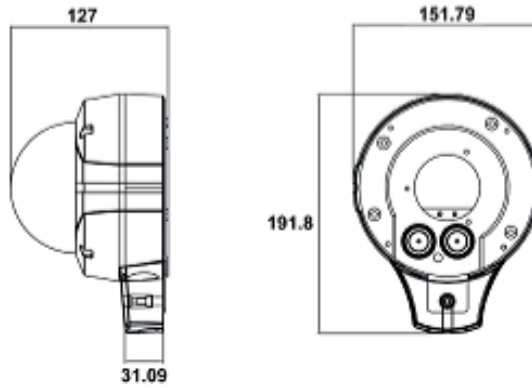
ДОПОЛНИТЕЛЬНЫЕ АКСЕССУАРЫ ДЛЯ МОНТАЖА

(Не входят в комплект поставки)

- DCS-34-2
 - Высота: 201 мм
 - Диаметр: 150 мм
 - Вес: 665г
- DCS-34-3
 - Высота: 253 мм
 - Диаметр: 150 мм
 - Вес: 770 г

*Только для версии DCS-6511/A1A

РАЗМЕРЫ КАМЕРЫ



СТАНДАРТНЫЙ КРОНШТЕЙН ДЛЯ МОНТАЖА



ДОПОЛНИТЕЛЬНЫЕ АКССУАРЫ**

Кронштейн для установки на потолке

Кронштейн для установки на стене



DCS-34-2



DCS-34-3

**Не входят в комплект поставки



Версия 01 (Октябрь 2010)
D-Link является зарегистрированной торговой маркой D-Link Corporation/D-Link System Inc.
Все другие торговые марки являются собственностью их владельцев.