



Точное управление

Привод наклона/поворота/увеличения изображения обеспечивает вращение камеры на 360 градусов. Скорость вращения пропорциональна коэффициенту масштабирования камеры.

Широкий динамический диапазон (WDR)

Технология WDR (Wide Dynamic Range) обеспечивает четкое изображение даже при подсветке объекта сзади.

Высококачественный видеосигнал

Сжатие видео в реальном времени с использованием кодеков H.264, MPEG-4 и MJPEG

Функции

- 1/4" VGA CCD сенсор Sony Super HAD-II
- Широкий динамический диапазон/компенсация задней засветки (WDR/BLC) для сильных источников освещения
- Превосходное качество изображения и работа в условиях слабого освещения
- Встроенный механический ICR-фильтр для дневной/ночной съемки
- 12-кратное оптическое увеличение и 12-кратное цифровое увеличение
- Фокусное расстояние: от 3,4 до 61,2 мм
- Угол обзора (по горизонтали): от 3,6° до 60,8°
- Высокое разрешение 650 TVL
- 3D деинтерлейсинг
- 2D/3D подавление шума
- Сжатие видео в реальном времени H.264, MPEG-4 и Motion JPEG
- Одновременная передача нескольких потоков
- Двусторонняя передача звука
- Просмотр видео на мобильном телефоне 3GPP
- Соответствие ONVIF
- Встроенный Samba-клиент для NAS
- Приватные маски
- Несколько списков доступа к камере
- 8 входных датчиков тревоги / 1 выходной датчик тревоги

Высокоскоростная купольная сетевая камера с 12-кратным оптическим увеличением



Круглосуточное наблюдение

Высокоскоростная купольная сетевая камера с 12-кратным оптическим увеличением DCS-6616 обеспечивает обзор большой территории, в том числе в условиях слабого освещения. С помощью встроенного сенсора Sony Super HAD-II 1/4" CCD IP-камера DCS-6616 может передавать видео с высоким разрешением 650 TVL с превосходным качеством изображения. Встроенный ICR-фильтр позволяет получать качественные изображения как в условиях яркого освещения, так и в темноте. В дневное время ICR-фильтр остается на месте и не пропускает инфракрасное излучение, что обеспечивает получение высококачественных изображений. В ночное время ICR-фильтр смещается, что позволяет камере использовать инфракрасное излучение для съемки в условиях слабого освещения.

Многофункциональность PTZ (наклон/поворот/увеличение)

IP-камера DCS-6616 обладает широким набором функций PTZ, обеспечивающих обзор большой территории. С помощью вращения на 360 градусов можно легко наблюдать за окружающей территорией, а 12-кратное оптическое увеличение с автоматическим фокусом обеспечивает детализацию изображения. Скорость поворота варьируется и пропорциональна коэффициенту масштабирования для точного контроля движением камеры. Предустановленные точки PTZ позволяют камере DCS-6616 перемещаться по ним и вести наблюдение в автоматическом режиме.

Возможность гибкого подключения

Камера DCS-6616 оснащена входными и выходными портами для подключения к внешним устройствам, таким как ИК-сенсоры, переключатели и сигнальные реле. Камера оснащена портами аудиовхода и аудиовыхода, и видеовыходом для прямого подключения к телевизору для наблюдения в реальном времени.

Приложения WDR (Wide Dynamic Range)

Функция WDR обеспечивает четкое изображение даже при подсветке объекта наблюдения сзади, где интенсивность освещения может значительно меняться. Это делает DCS-6616 идеальным решением для наблюдения в условиях высококонтрастного освещения. Например, при установке устройства в помещении DCS-6616 подстраивается к условиям интенсивного солнечного света, падающего из окна, что делает данную камеру идеальным средством обеспечения безопасности.

Передача нескольких видеопотоков

DCS-6616 поддерживает одновременную передачу потоков видео в форматах H.264, MPEG-4 и MJPEG, чтобы обеспечить высокое качество изображения и при этом эффективно использовать полосу пропускания. Формат MJPEG обеспечивает целостность файлов и является идеальным решением для ситуаций, требующих высокой детализации изображения. Форматы сжатия H.264 и MPEG-4 позволяют получать файлы небольшого размера, что полезно при долговременной записи или при использовании в сетях с узкой полосой пропускания.





Высокоскоростная купольная сетевая камера с 12-кратным оптическим увеличением

Технические характеристики	
Камера	
Аппаратный профиль камеры	<ul style="list-style-type: none"> 1/4" VGA CCD сенсор Sony Super HAD-II Разрешение 650 TVL Минимальное освещение: 0,1 люкс (цветной), 0,01 люкс (Ч/Б) Встроенный ICR-фильтр Электронный затвор: от 1 до 1/100000 секунд Соотношение "сигнал-шум" > 50 дБ (автоматический контроль усиления (AGC) выключен) 12-кратное оптическое увеличение Несъемный объектив с фокусным расстоянием: от 3,8 до 45,6 мм Апертура: от F1.6 до F2.7 Угол обзора: от 4,49° до 52,8° (по горизонтали) от 3,40° до 39,7° (по вертикали) от 55,4° до 65,4° (по диагонали)
Аппаратный профиль PTZ	<ul style="list-style-type: none"> Поворот: 360° Наклон: от 10° до 170° Ручная регулировка скорости вращения: от 1° до 80° в секунду Предустановленные точки: 256 пунктов Точность наклона/поворота: 0,225° Скорость наклона/поворота: от 10° до 400° в секунду Количество независимых путей при работе в режиме Sequence: 8 Количество независимых путей при работе в режиме Auto Pan: 4 Количество независимых путей при работе в режиме Cruise: 8 Скорость наклона и поворота пропорциональна коэффициенту масштабирования Возобновление после потери питания Функции Home: Preset, Sequence, Auto Pan, Cruise Автоматический переверот: механический/цифровой/выключен Медленный цифровой затвор Пауза Переверот изображения
Функции изображения	<ul style="list-style-type: none"> Настройка качества и размера изображения, скорости передачи кадров и скорости передачи данных Метки времени и вставка текста Настраиваемые окна для обнаружения движения 16 настраиваемых зон приватных масок Настройка баланса белого, скорости затвора, яркости, насыщенности цвета, контраста и резкости
Сжатие видео	<ul style="list-style-type: none"> Сжатие видео в форматах H.264/MPEG-4/MJPEG JPEG для стоп-кадров
Разрешение видео	<ul style="list-style-type: none"> NTSC: 720 x 480, 352 x 240, 176 x 120 на скорости передачи кадров до 30 кадров/с PAL: 720 x 576, 352 x 288, 176 x 144 на скорости передачи кадров до 25 кадров/с
Поддержка звука	G.726
Внешние интерфейсы устройства	<ul style="list-style-type: none"> Порт 10/100 BASE-TX Ethernet 8 входных датчиков тревоги 1 выходной датчик тревоги Аудиовход/аудиовыход Видеовыход
Сеть	
Сетевые протоколы	IPv4, TCP/IP, UDP, ICMP, DHCP-клиент, NTP-клиент (D-Link), DNS-клиент, DDNS-клиент (D-Link), SMTP-клиент, FTP-клиент, HTTP/HTTPS, Samba-клиент, PPPoE, проброс портов UPnP, RTP/RTSP/RTCP, фильтрация по IP-адресам, 3GPP, соответствие ONVIF
Безопасность	<ul style="list-style-type: none"> Защита учетной записи администратора и группы пользователей Аутентификация по паролю
Управление системой	
Системные требования для Web-интерфейса	<ul style="list-style-type: none"> Операционная система: Microsoft Windows 7/Vista/XP/2000 Браузер: Internet Explorer, Firefox, Netscape, Opera
Управление событиями	<ul style="list-style-type: none"> Обнаружение движения Уведомление о событии и загрузка стоп-кадров/видеоклипов через HTTP, SMTP или FTP Поддержка нескольких HTTP, SMTP и FTP-серверов Несколько уведомлений о событии Несколько способов создания резервных копий
Удаленное управление	<ul style="list-style-type: none"> Настройка через Web-браузер Получение стоп-кадров/видеоклипов и сохранение на локальном жестком диске или NAS через Web-браузер
Поддержка мобильных устройств	Система Windows 7/Vista/XP, карманный ПК или мобильный телефон с поддержкой воспроизведения 3GPP
Системные требования D-ViewCam™	<ul style="list-style-type: none"> Операционная система: Microsoft Windows 7/Vista/XP Web-браузер: Internet Explorer 6 или выше Протокол: стандартный TCP/IP
Функции программного обеспечения D-ViewCam™	<ul style="list-style-type: none"> Удаленное управление/контроль: до 32 камер Просмотр до 32 камер на одном экране Поддержка всех функций управления, предоставленных в Web-интерфейсе Расписание для срабатывания событий или ручная запись



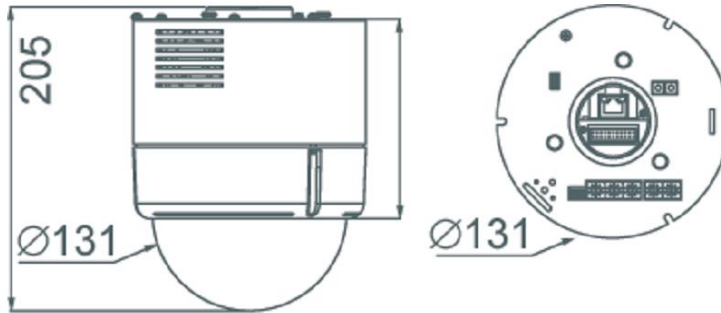
Высокоскоростная купольная сетевая камера с 12-кратным оптическим увеличением

Технические характеристики

Общие

Питание на входе	12 В постоянного тока, 2 А
Максимальная потребляемая мощность	14 Вт
Рабочая температура	От 0° до 40° С
Температура хранения	От -20° до 70° С
Влажность	От 20% до 80% без конденсата
Вес	1,2 кг
Сертификаты	CE (Class A), CE LVD (EN60965-1), FCC (Class A), ICES-003, C-Tick

Размеры



Версия 02 (Ноябрь 2011)
 D-Link является зарегистрированной торговой маркой D-Link Corporation/D-Link System Inc.
 Все другие торговые марки являются собственностью их владельцев.