

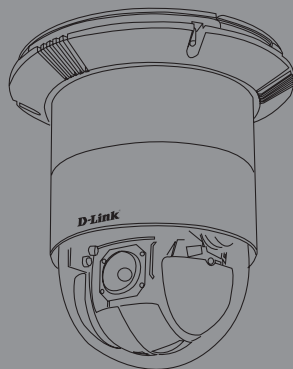


## Quick Installation Guide

### 12X Speed Dome Network Camera

This document will guide you through the basic installation process for your new D-Link Network Camera.

**DCS-6616**



Quick Installation Guide

Руководство по быстрой установке

Guía de Instalación Rápida

Guia de Instalação Rápida

快速安裝指南

Petunjuk Pemasangan Cepat

Documentation also available on  
CD and via the D-Link Website

---

# DCS-6616 Quick Install Guide

This installation guide provides basic instructions for installing the DCS-6616 Network Camera on your network. For additional information about how to use the camera, please see the User's Manual which is available on the CD included in this package or from the D-Link support website.

## Installation Steps

1. Verify the package contents against the list below.
2. Hardware Overview
3. Hardware Installation
4. Configuration with Wizard

## 1. Package Contents

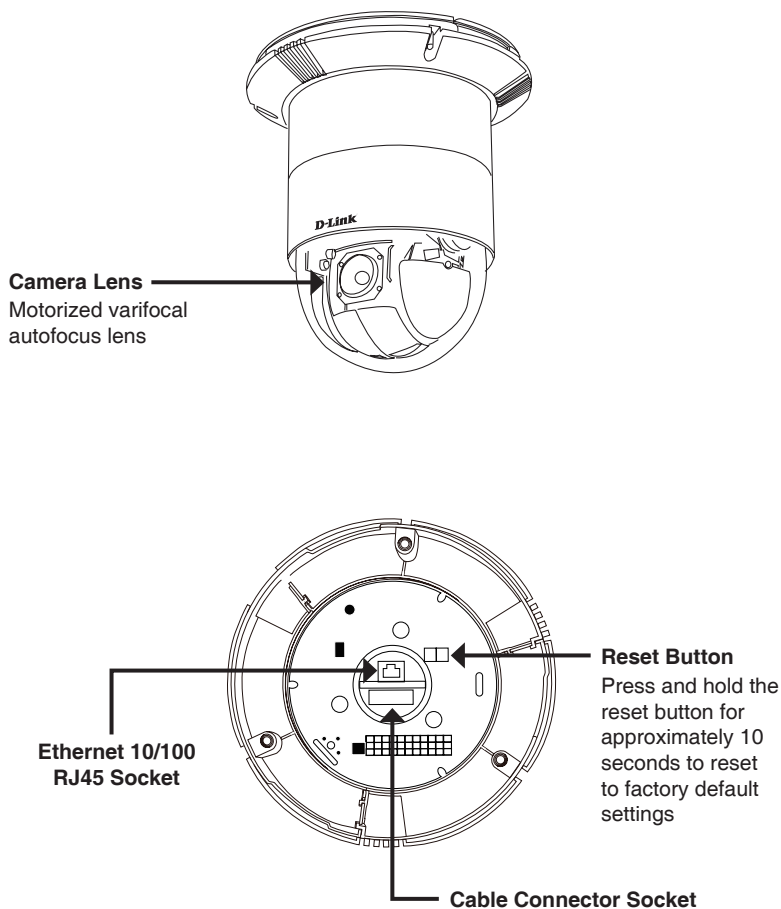
- DCS-6616 Network Camera
- Manual and Software on CD-ROM
- Quick Install Guide
- Power Adapter
- AV & Power Cables
- Mounting Bracket and Screws

If any of the above items are missing, please contact your reseller.

### **Safety Notice:**

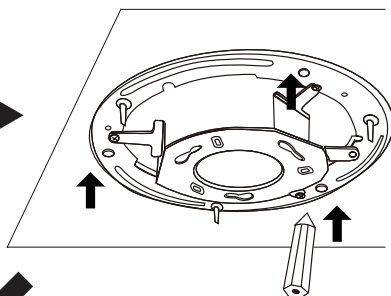
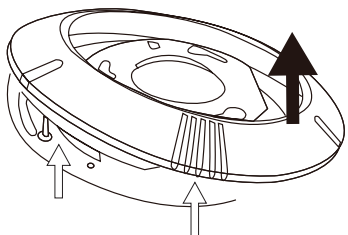
Installation and servicing should be done by certified technicians so as to conform to all local codes and prevent voiding your warranty.

## 2. Hardware Overview

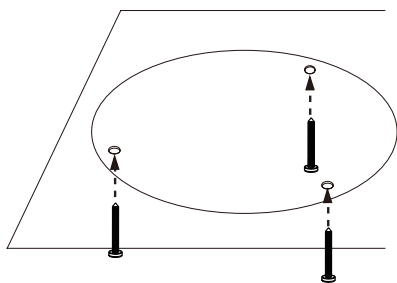


### 3. Mounting Instructions

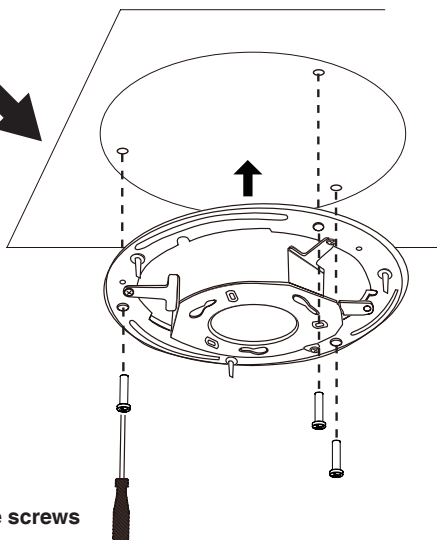
Detach the Decoration Ring from the Hard Ceiling Mount Bracket.



Align the three holes on the Mount Bracket, mark the screws locations on the ceiling

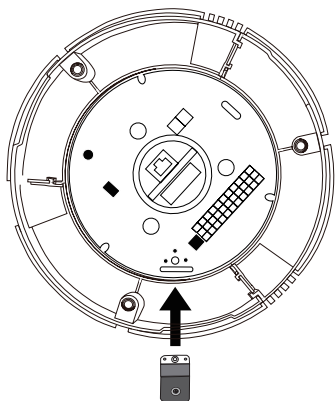


Drill three pilot holes into the ceiling and hammer the plastic anchors into the holes

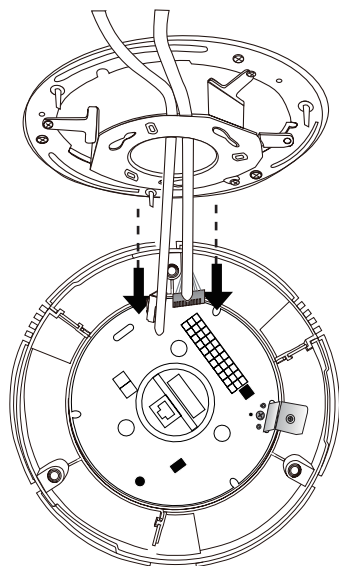
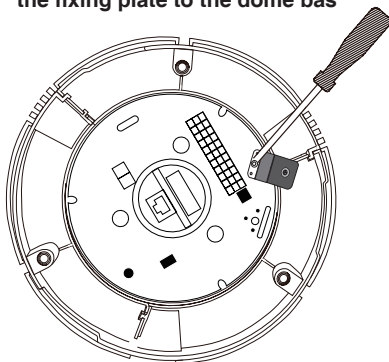


Fix the Mount Bracket with three screws

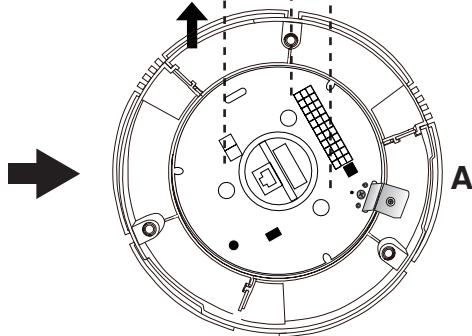
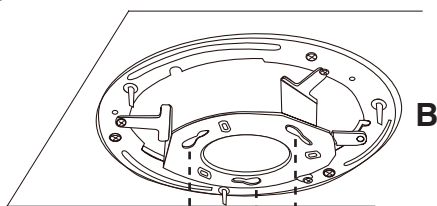
Insert the fixing plate into the groove as shown below



Align the three holes to screw the fixing plate to the dome bas

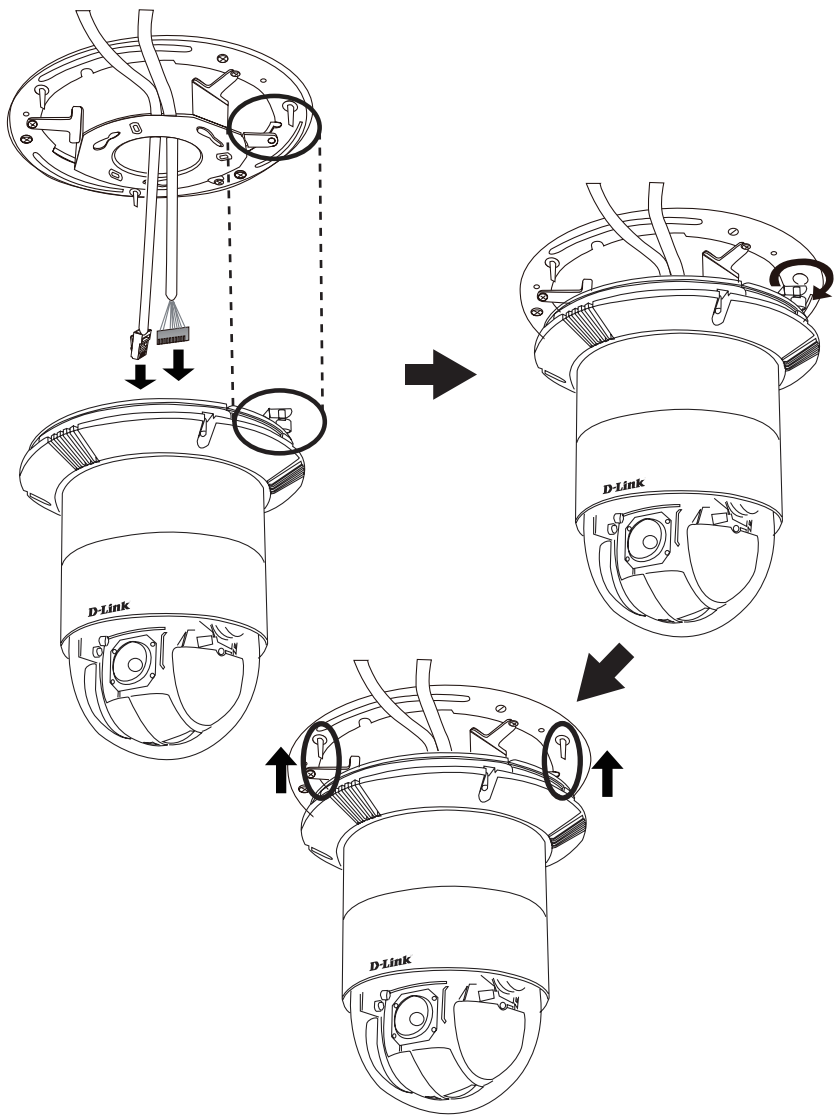


Connect the cable connector and Ethernet cable to the dome base



Align plate A and plate B, then use those three hole to hook the Network Camera on the ceiling mount bracket

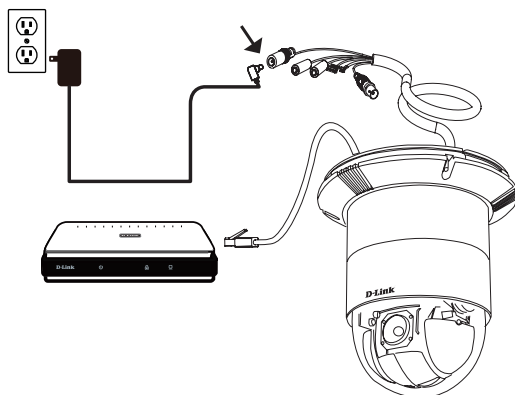
Tighten the screw on the fixing plat



Align the three holes to mount the decoration ring.

### General Connection Using 12 V DC Power Adapter

1. Connect the network camera to a hub via an Ethernet cable.
2. Connect the supplied power cable from the camera to a power outlet.



## 4. Configuration with Wizard

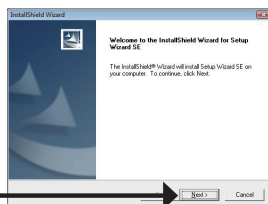
Insert the DCS-6616 CD into your computer's CD-ROM drive to begin the installation. If the Autorun function on your computer is disabled, or if the D-Link Launcher fails to start automatically, click **Start > Run**. Type **D:\autorun.exe**, where D: represents the drive letter of your CD-ROM drive.

Click **Setup Wizard** to begin the installation.

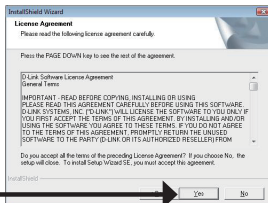


After clicking Setup Wizard, the following window will open.

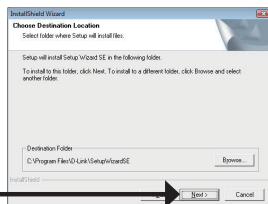
Click **Next** to continue.



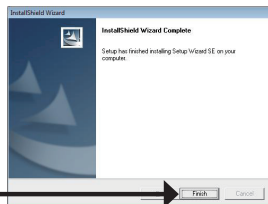
Click **Yes** to accept the License Agreement.



To start the installation process, click **Next**.



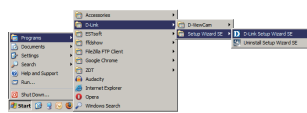
**Note:** The installation may take several minutes to finish.



Click **Finish** to complete the installation.



Click on the **D-Link Setup Wizard SE** icon that was created in your Windows Start menu.



**Start > D-Link > Setup Wizard SE**

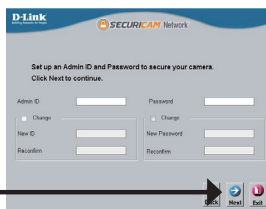
The Setup Wizard will appear and display the MAC address and IP address of your camera(s). If you have a DHCP server on your network, a valid IP Address will be displayed. If your network does not use a DHCP server, the network camera's default static IP **192.168.0.20** will be displayed.

Click the **Wizard** button to continue.



Enter the Admin ID and password. When logging in for the first time, the default Admin ID is **admin** with the password left blank.

Click **Next**, to proceed to the next page.

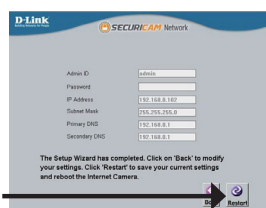


Select DHCP if your camera obtains an IP address automatically when it boots up. Select static IP if the camera will use the same IP address each time it is started.

Click **Next**, to proceed to the next page.



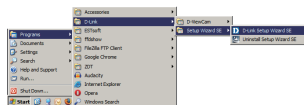
Take a moment to confirm your settings and click **Restart**.



## Viewing Camera via Web Browser

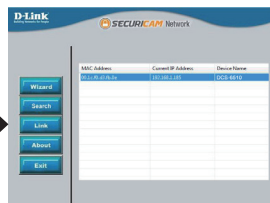
Click on the **D-Link Setup Wizard SE** icon that was created in your Windows Start menu.

Start > D-Link > Setup Wizard SE

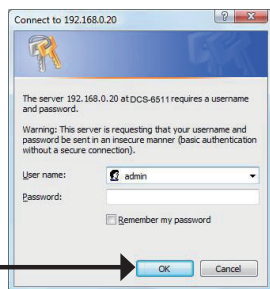


Select the camera and click the button labeled **"Link"** to access the web configuration.

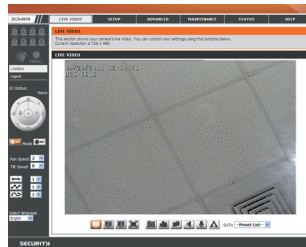
The Setup Wizard will automatically open your web browser to the IP address of the camera.



Enter **admin** as the default username and leave the password blank. Click **OK** to continue.



This section shows your camera's live video. You can select your video profile and view or operate the camera. For additional information about web configuration, please refer to the user manual included on the CD-ROM or the D-Link website.



You can find software updates and user documentation on the D-Link website.

## Tech Support for customers in

### Australia:

Tel: 1300-766-868  
 24/7 Technical Support  
 Web: <http://www.dlink.com.au>  
 E-mail: [support@dlink.com.au](mailto:support@dlink.com.au)

### India:

Tel: +91-22-27626600  
 Toll Free 1800-22-8998  
 Web: [www.dlink.co.in](http://www.dlink.co.in)  
 E-Mail: [helpdesk@dlink.co.in](mailto:helpdesk@dlink.co.in)

### Singapore, Thailand, Indonesia, Malaysia, Philippines, Vietnam:

Singapore - [www.dlink.com.sg](http://www.dlink.com.sg)  
 Thailand - [www.dlink.co.th](http://www.dlink.co.th)  
 Indonesia - [www.dlink.co.id](http://www.dlink.co.id)  
 Malaysia - [www.dlink.com.my](http://www.dlink.com.my)  
 Philippines - [www.dlink.com.ph](http://www.dlink.com.ph)  
 Vietnam - [www.dlink.com.vn](http://www.dlink.com.vn)

### Korea:

Tel : +82-2-2028-1810  
 Monday to Friday 9:00am to 6:00pm  
 Web : <http://d-link.co.kr>  
 E-mail : [g2b@d-link.co.kr](mailto:g2b@d-link.co.kr)

### New Zealand:

Tel: 0800-900-900  
 24/7 Technical Support  
 Web: <http://www.dlink.co.nz>  
 E-mail: [support@dlink.co.nz](mailto:support@dlink.co.nz)

### South Africa and Sub Sahara Region:

Tel: +27 12 661 2025  
 08600 DLINK (for South Africa only)  
 Monday to Friday 8:30am to 9:00pm South Africa Time  
 Web: <http://www.d-link.co.za>  
 E-mail: [support@d-link.co.za](mailto:support@d-link.co.za)

### Saudi Arabia (KSA):

Tel: +966 01 217 0008  
 Fax: +966 01 217 0009  
 Saturday to Wednesday 9.30AM to 6.30PM  
 Thursdays 9.30AM to 2.00 PM  
 E-mail: [Support.sa@dlink-me.com](mailto:Support.sa@dlink-me.com)

### D-Link Middle East - Dubai, U.A.E.

Plot No. S31102,  
 Jebel Ali Free Zone South,  
 P.O.Box 18224, Dubai, U.A.E.  
 Tel: +971-4-8809022  
 Fax: +971-4-8809066 / 8809069  
 Technical Support: +971-4-8809033  
 General Inquiries: [info.me@dlink-me.com](mailto:info.me@dlink-me.com)  
 Tech Support: [support.me@dlink-me.com](mailto:support.me@dlink-me.com)

### Egypt

1, Makram Ebeid Street - City Lights Building  
 Nascrcity - Cairo, Egypt  
 Floor 6, office C2  
 Tel.: +2 02 26718375 - +2 02 26717280  
 Technical Support: +2 02 26738470  
 General Inquiries: [info.eg@dlink-me.com](mailto:info.eg@dlink-me.com)  
 Tech Support: [support.eg@dlink-me.com](mailto:support.eg@dlink-me.com)

### Kingdom of Saudi Arabia

Office # 84 ,  
 Al Khaleej Building ( Mujamathu Al-Khaleej)  
 Opp. King Fahd Road, Olaya  
 Riyadh - Saudi Arabia  
 Tel: +966 1 217 0008  
 Technical Support:  
 +966 1 2170009 / +966 2 6522951  
 General Inquiries: [info.sa@dlink-me.com](mailto:info.sa@dlink-me.com)  
 Tech Support: [support.sa@dlink-me.com](mailto:support.sa@dlink-me.com)

### Pakistan

Islamabad Office:  
 61-A, Jinnah Avenue, Blue Area,  
 Suite # 11, EBC, Saudi Pak Tower,  
 Islamabad - Pakistan  
 Tel.: +92-51-2800397, 2800398  
 Fax: +92-51-2800399

### Karachi Office:

D-147/1, KDA Scheme # 1,  
 Opposite Mudassir Park, Karsaz Road,  
 Karachi – Pakistan  
 Phone: +92-21-34548158, 34326649  
 Fax: +92-21-4375727  
 Technical Support: +92-21-34548310, 34305069  
 General Inquiries: [info.pk@dlink-me.com](mailto:info.pk@dlink-me.com)  
 Tech Support: [support.pk@dlink-me.com](mailto:support.pk@dlink-me.com)

## TECHNICAL SUPPORT

**Iran**

Unit 5, 5th Floor, No. 20, 17th Alley , Bokharest  
St. , Argentine Sq. ,  
Tehran IRAN  
Postal Code : 1513833817  
Tel: +98-21-88880918,19  
+98-21-88706653,54  
General Inquiries: info.ir@dlink-me.com  
Tech Support: support.ir@dlink-me.com

**Morocco**

M.I.T.C  
Route de Nouaceur angle RS et CT 1029  
Bureau N° 312 ET 337  
Casablanca , Maroc  
Phone : +212 663 72 73 24  
Email: support.ma@dlink-me.com

**Lebanon RMA center**

Dbayah/Lebanon  
PO Box:901589  
Tel: +961 4 54 49 71 Ext:14  
Fax: +961 4 54 49 71 Ext:12  
Email: taoun@dlink-me.com

**Bahrain**

Technical Support: +973 1 3332904

**Kuwait:**

Technical Support: + 965 22453939 / +965  
22453949

**Türkiye Merkez İrtibat Ofisi**

Ayazağa Maslak yolu  
Erdebil Cevahir İş Merkezi No: 5/A Ayazağa /  
Maslak İstanbul  
Tel: +90 212 2895659  
Ücretsiz Müşteri Destek Hattı: 0 800 211 00 65  
Web:www.dlink.com.tr  
Teknik Destek: support.tr@dlink.com.tr

**ISRAEL**

מטלון סנטר  
רח' המגשימים 20  
קרית מטלון, פ"ת 49348  
ת.ד. 7060  
טלפון: 073-277-11-77  
אי-מאייל כללי: info@dlink.co.il  
אי-מאייל תמיכה: support@dlink.co.il

---

# Руководство по быстрой установке камеры DCS-6616

Данное руководство содержит основные инструкции по установке камеры DCS-6616 в сети. За дополнительной информацией по установке камеры, пожалуйста, обратитесь к руководству пользователя на CD диске, входящие в комплект поставки или на Web-сайте D-Link.

## Шаги по установке

1. Убедитесь в наличии всех компонентов по списку ниже.
2. Обзор устройства
3. Установка устройства
4. Настройка с помощью Мастера установки

## 1. Комплект поставки

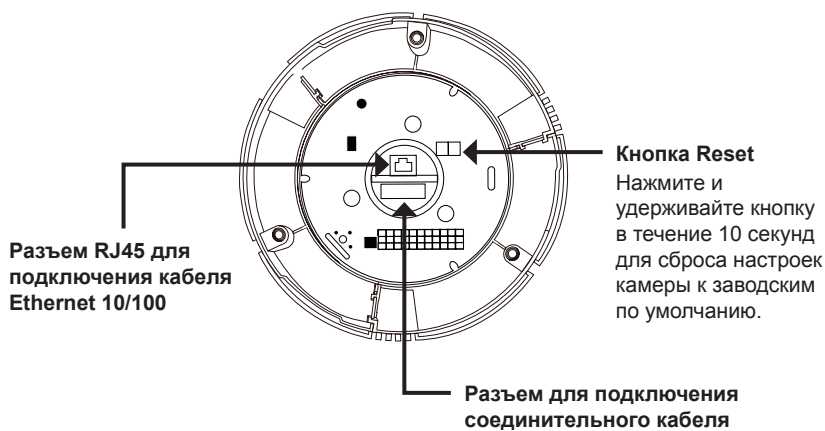
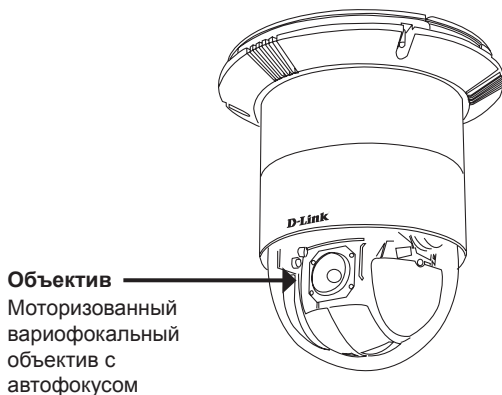
- Сетевая камера DCS-6616
- Руководство пользователя и программное обеспечение на CD-диске
- Руководство по быстрой установке
- Адаптер питания
- Аудио/видео кабель и кабель питания
- Кронштейн для монтажа и шурупы

Если что-либо из перечисленного отсутствует, пожалуйста, обратитесь к поставщику.

### Уведомление о безопасности:

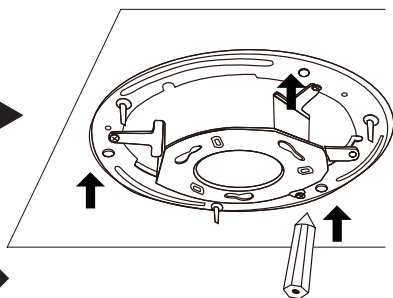
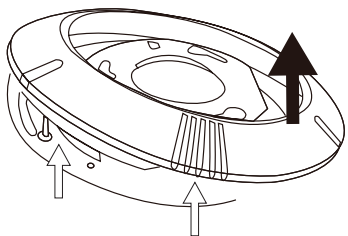
Установка и обслуживание камеры должны выполняться квалифицированным специалистом в соответствии с действующими нормами во избежание нарушения условий гарантии.

## 2. Обзор устройства

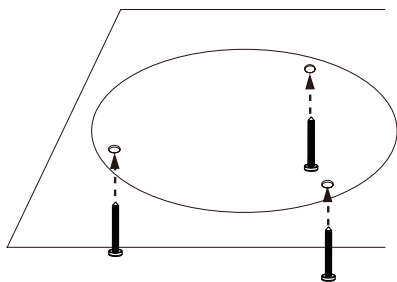


### 3. Инструкции по установке

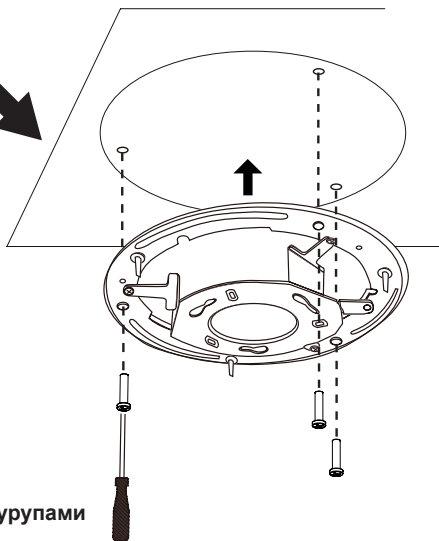
Снимите декоративное кольцо с кронштейна для установки на потолке.



Разместите кронштейн на потолке и через отверстия в его основании отметьте места крепления шурупов

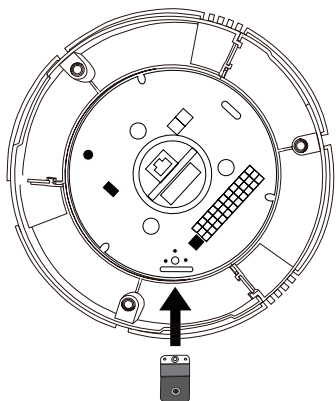


Просверлите в местах крепления отверстия и вбейте в них пластиковые дюбели

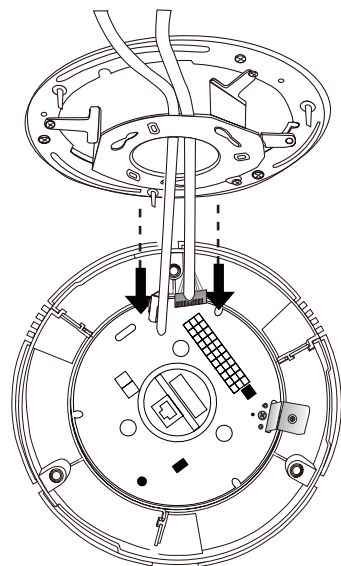
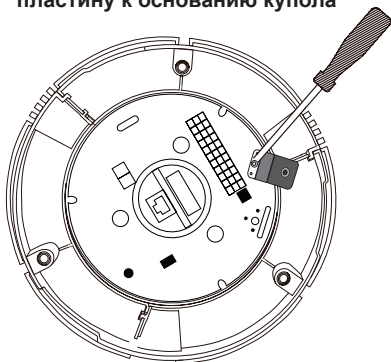


Закрепите кронштейн тремя шурупами

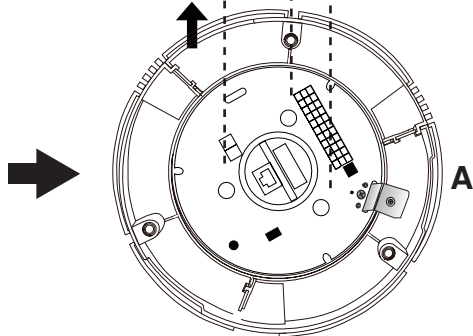
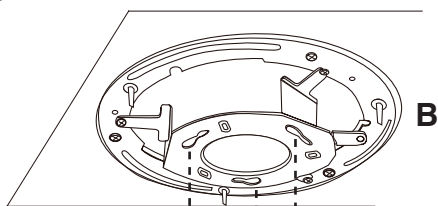
Вставьте фиксирующую  
пластину в паз как показано ниже



Прикрепите фиксирующую  
пластину к основанию купола



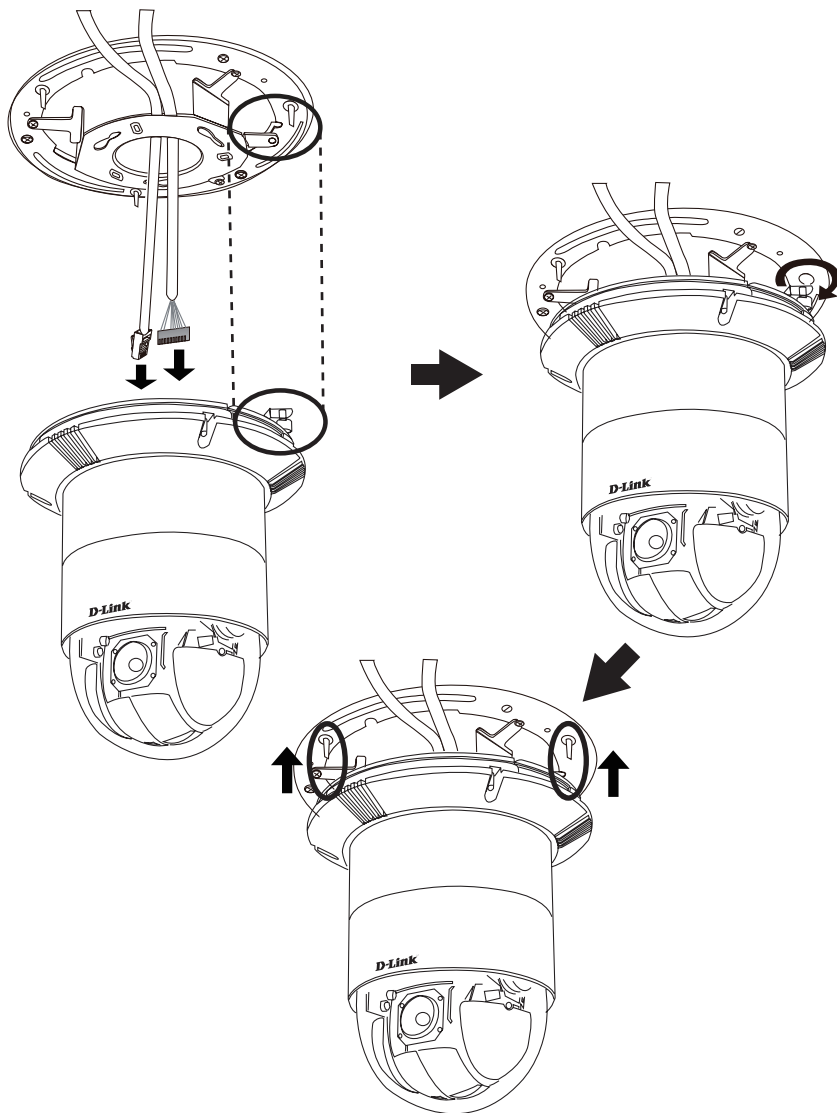
Подключите соединительный  
кабель и Ethernet-кабель к  
разъемам в основании камеры



Подключите соединительный  
кабель и Ethernet-кабель к  
разъемам в основании камеры



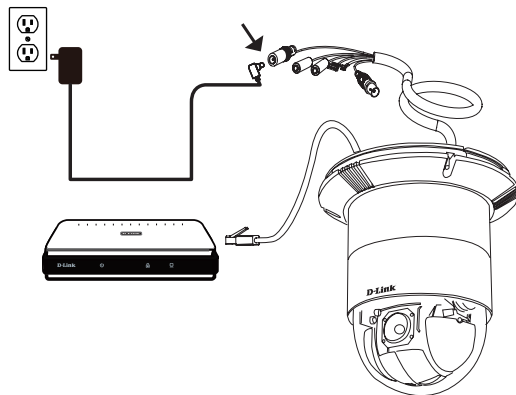
Затяните шурупы на фиксирующей плате



Прикрепите декоративное кольцо.

### Подключение к адаптеру питания 12 В постоянного тока

1. С помощью Ethernet-кабеля подключите сетевую камеру к концентратору.
2. Подключите кабель питания, входящий в комплект поставки, к розетке питания.



## 4. Настройка с помощью Мастера установки

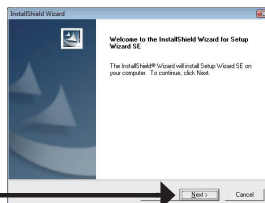
Вставьте установочный CD-диск в привод CD-ROM. Если на компьютере отключена функция автозапуска или запуск не произошел автоматически, нажмите **Start (Пуск)** > **Run (Выполнить)**. Введите **D:\autorun.exe**, где D: - имя привода CD-ROM.

Нажмите **Setup Wizard (Мастер установки)** для начала установки

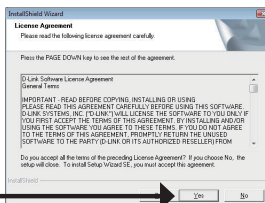


После нажатия Мастера установки откроется следующее окно.

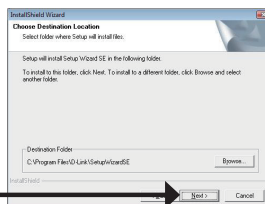
Нажмите **Next (Далее)**, чтобы продолжить.



Нажмите **Yes (Да)**, чтобы принять условия лицензионного соглашения.

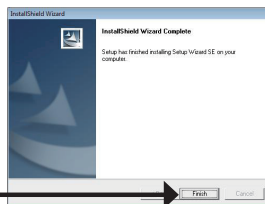


Для запуска установки нажмите **Next (Далее)**.

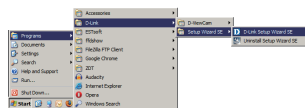


**Внимание:** Для завершения установки потребуется несколько минут.

Нажмите **Finish (Завершить)** для завершения установки.



Нажмите значок **D-Link Setup Wizard SE (Мастер установки D-Link)** в меню Windows Пуск.



**Start (Пуск) > D-Link > Setup Wizard SE**

Мастер установки отображает MAC-адрес и IP-адрес камеры (камер). Если в сети присутствует DHCP-сервер, будет отображен корректный IP-адрес, присвоенный DHCP. Если в сети не используется DHCP-сервер, будет отображен статический IP-адрес по умолчанию **192.168.0.20**

Нажмите **Wizard**, чтобы продолжить.



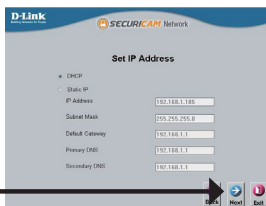
Введите имя пользователя и пароль. Если авторизация выполняется впервые, имя пользователя по умолчанию **admin**, поле пароля оставьте незаполненным.

Нажмите **Next (Далее)**, чтобы перейти на следующую страницу.

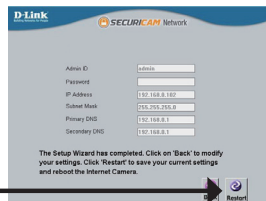


Выберите DHCP, если каждый раз при перезагрузке камеры необходимо получать новый IP-адрес, или выберите статический IP-адрес, чтобы использовать один и тот же IP-адрес при перезагрузке.

Нажмите **Next (Далее)**, чтобы перейти на следующую страницу.



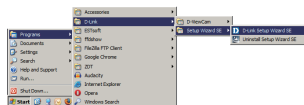
Подождите подтверждения настроек и нажмите **Restart**.



## Подождите подтверждения настроек и нажмите Restart.

Нажмите значок **D-Link Setup Wizard SE (Мастер установки D-Link)** в меню Windows Пуск.

**Start (Пуск) > D-Link > Setup Wizard SE**

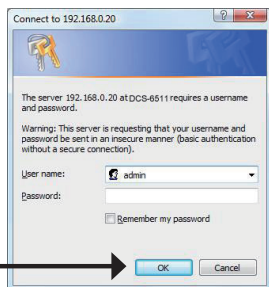


Выберите камеру и нажмите кнопку **«Link»** (Подключение) для доступа к Web-настройкам.

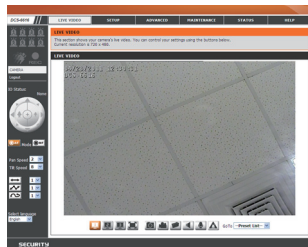
Мастер установки автоматически откроет в Web-браузере Web-интерфейс камеры.



В качестве имени пользователя по умолчанию введите **admin**, поле пароля оставьте незаполненным. Нажмите **OK**.



В данном разделе доступен просмотр изображений с камеры в реальном времени. Можно выбрать видео-профиль для просмотра или работы с камерой. Для получения подробной информации о Web-настройках, пожалуйста, обратитесь к руководству пользователя на CD-диске или Web-сайте D-Link.



## ТЕХНИЧЕСКАЯ ПОДДЕРЖКА

Обновления программного обеспечения и документация доступны на Интернет-сайте D-Link. D-Link предоставляет бесплатную поддержку для клиентов в течение гарантийного срока.

Клиенты могут обратиться в группу технической поддержки D-Link по телефону или через Интернет.

### Техническая поддержка D-Link:

+7(495) 744-00-99

### Техническая поддержка через Интернет

<http://www.dlink.ru>

e-mail: [support@dlink.ru](mailto:support@dlink.ru)

## ОФИСЫ

### Украина,

04080 г. Киев , ул. Межигорская, 87-А, офис 18

Тел.: +38 (044) 545-64-40

E-mail: [kiev@dlink.ru](mailto:kiev@dlink.ru)

### Беларусь

220114, г. Минск, проспект Независимости,

169 , БЦ "XXI Век"

Тел.: +375(17) 218-13-65

E-mail: [minsk@dlink.ru](mailto:minsk@dlink.ru)

### Казахстан,

050008, г. Алматы, ул. Курмангазы, дом 143

(уг. Муқанова)

Тел./факс: +7 727 378-55-90

E-mail: [almaty@dlink.ru](mailto:almaty@dlink.ru)

### Узбекистан

100015, г.Ташкент, ул. Нукуская, 89

Тел./Факс: +998 (71) 120-3770, 150-2646

E-mail: [tashkent@dlink.ru](mailto:tashkent@dlink.ru)

### Армения

0038, г. Ереван, ул. Абабяна, 6/1, 4 этаж

Тел./Факс: + 374 (10) 398-667

E-mail: [erevan@dlink.ru](mailto:erevan@dlink.ru)

### Грузия

0162, г. Тбилиси,

проспект Чавчавадзе 74, 10 этаж

Тел./Факс: + 995 (32) 244-563

### Lietuva

09120, Vilnius, Žirmūnų 139-303

Tel./faks. +370 (5) 236-3629

E-mail: [info@dlink.lt](mailto:info@dlink.lt)

### Eesti

Peterburi tee 46-205

11415, Tallinn, Eesti , Susi Bürookeskus

tel +372 613 9771

e-mail: [info@dlink.ee](mailto:info@dlink.ee)

### Latvija

Mazā nometņu 45/53 (ieeja no Nāras ielas)

LV-1002, Rīga

tel.: +371 6 7618703 +371 6 7618703

e-pasts: [info@dlink.lv](mailto:info@dlink.lv)

---

# Guía de Instalación Rápida DCS-6616

Esta guía proporciona las instrucciones básicas para la instalación de la cámara DCS-6616 en su red. Para obtener información adicional acerca de cómo utilizar la cámara, consulte el Manual del Usuario que está disponible en el CD incluido en este paquete o desde el sitio web de soporte de D-Link.

## Pasos de la Instalación

1. Verificar el contenido del empaque con la lista de abajo.
2. Descripción general del hardware
3. Instalación del hardware
4. Configuración con el Asistente

## 1. Contenido del Empaque

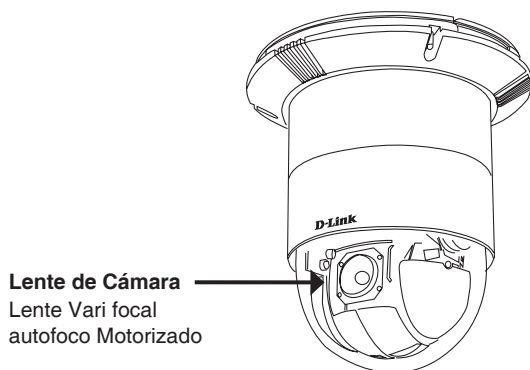
- Cámara de red DCS-6616
- Manual y software en CD-ROM
- Guía de Instalación Rápida
- Adaptador de corriente
- Cables de alimentación y AV
- Soporte de montaje y tornillos

Si alguno de los elementos anteriores no se encuentra, póngase en contacto con su distribuidor.

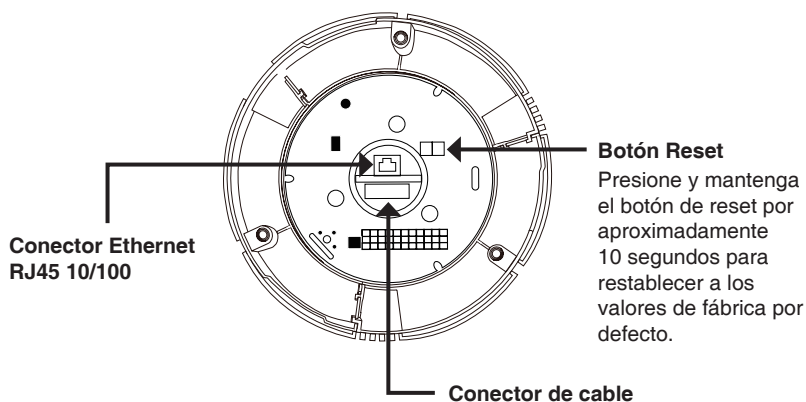
### **Nota de seguridad:**

La Instalación y el Mantenimiento deben ser realizados por técnicos certificados con el fin de cumplir todas las normas locales y no invalidar la garantía.

## 2. Descripción del Hardware



**Lente de Cámara**  
Lente Vari focal  
autofoco Motorizado



**Conector Ethernet  
RJ45 10/100**

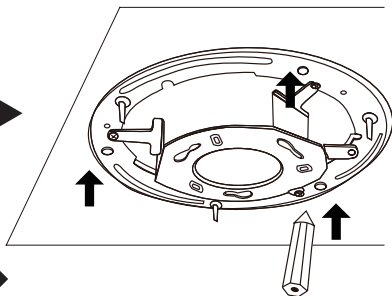
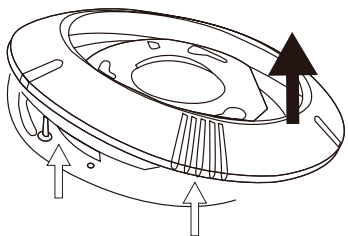
**Botón Reset**  
Presione y mantenga  
el botón de reset por  
aproximadamente  
10 segundos para  
restablecer a los  
valores de fábrica por  
defecto.

**Conector de cable**

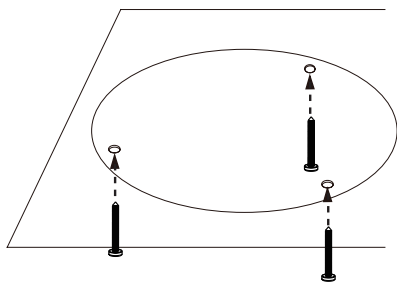


### 3. Instrucciones de Montaje

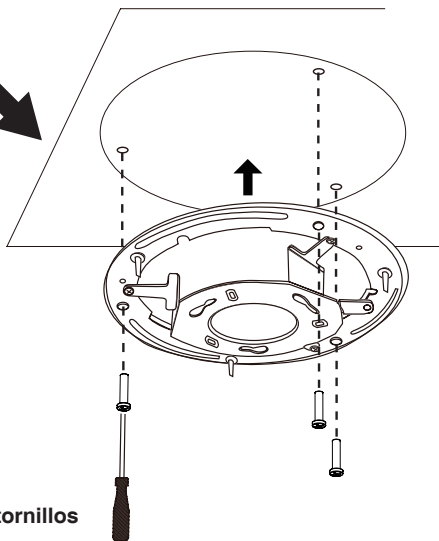
Separe el anillo de decoración desde el soporte de montaje para techo



Alinee los tres orificios en el soporte de montaje, marque las ubicaciones de los tornillos en el techo

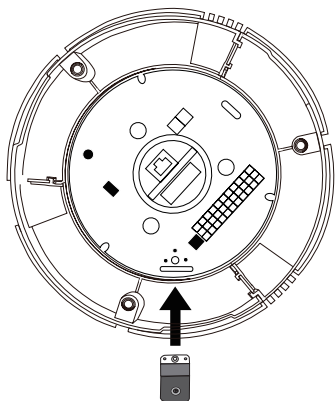


Perfore tres orificios en el cielo e inserte los tacos de plástico en los agujeros

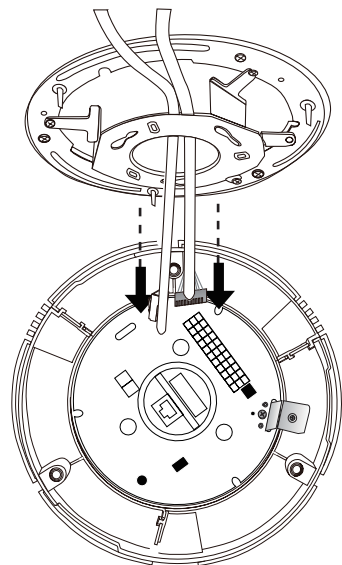
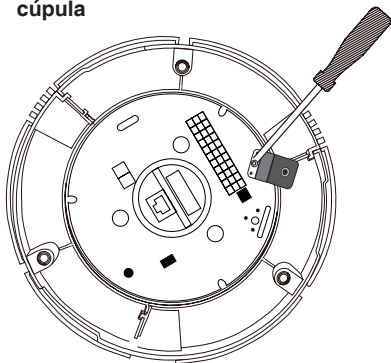


Fije el soporte de montaje con tres tornillos

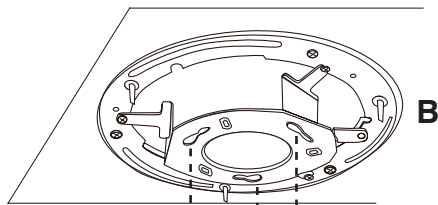
Inserte la placa de fijación en la ranura como se muestra a continuación



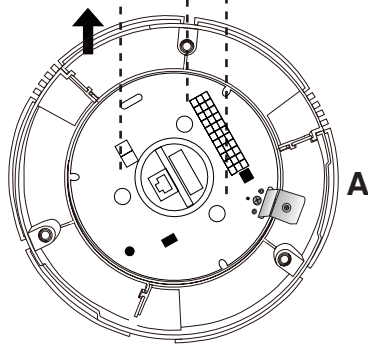
Alinee los tres orificios para atornillar la placa de fijación a la cúpula



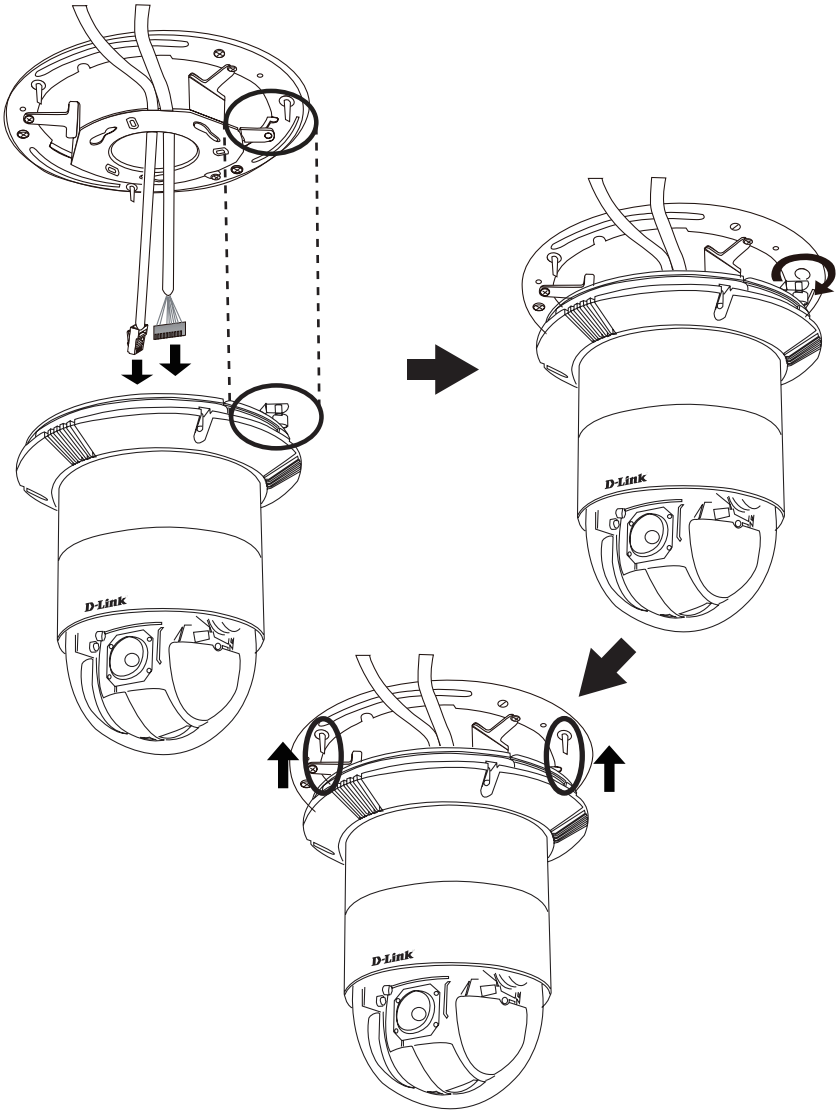
Conecte el conector del cable y el cable Ethernet a la base de la cúpula



Alinee la placa A y la placa B, a continuación, utilice los tres agujeros para enganchar la cámara de red en el montaje para techo



**Apriete el tornillo de fijación en la plataforma**

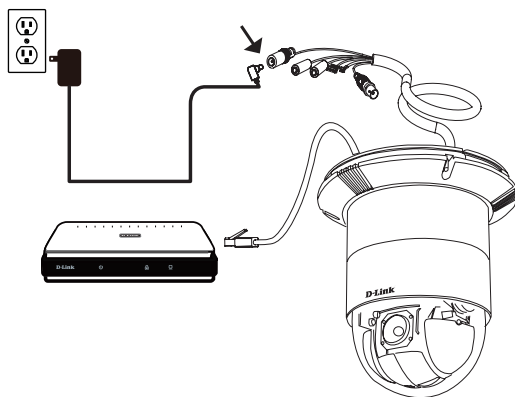


**Alinee los tres orificios para montar el anillo de decoración**

---

### Conexión general Mediante adaptador de corriente 12V DC

1. Conecte la cámara de red a un Hub mediante un cable Ethernet.
2. Conecte el cable de alimentación desde la cámara a una toma de corriente.



## 4. Configuración con el Asistente

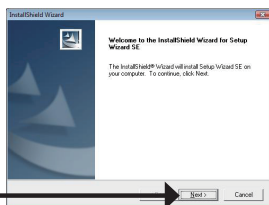
Inserte el CD de la cámara DCS-6616 en el lector de CD-ROM de su computador para comenzar la instalación. Si la función de ejecución automática en su computador está desactivado, o si el lanzador D-Link no se inicia automáticamente, haga clic en **Inicio>Ejecutar**. Escriba **D:\autorun.exe**, donde D: representa la letra de la unidad de CD-ROM.

Haga clic en **Asistente de Configuración** para comenzar la instalación.

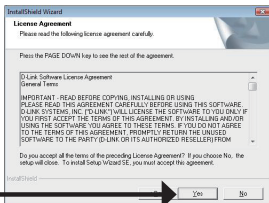


Tras hacer clic en Asistente de Configuración, la siguiente ventana se abrirá.

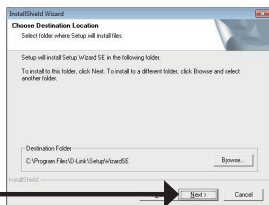
Haga clic en **Siguiente** para continuar.



Haga clic en **Sí** para aceptar el contrato de licencia.

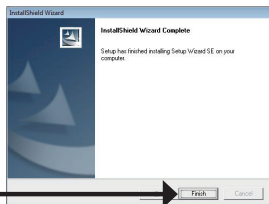


Para iniciar el proceso de instalación, haga clic en **Siguiente**.

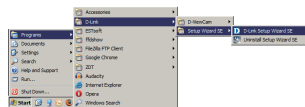


**Nota:** La instalación puede tardar varios minutos para completarse.

Haga clic en **Finalizar** para completar la instalación.



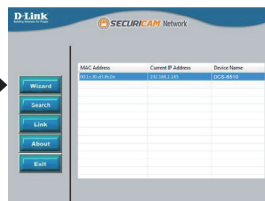
Haga clic en el icono de **D-Link Setup Wizard SE** que se creó en el menú Inicio de Windows.



**Inicio > D-Link > Asistente de configuración de SE**

El Asistente de Configuración aparecerá y mostrará la dirección MAC y la dirección IP de la cámara(s). Si usted tiene un servidor DHCP en la red, una dirección IP válida aparecerá en la pantalla. Si su red no utiliza un servidor DHCP, la dirección IP **192.168.0.20** de la cámara de red estática por defecto será mostrada.

Haga clic en el botón **Asistente** para continuar.



Introduzca el ID de administrador y contraseña. Cuando inicie la sesión por primera vez, el ID de administrador por defecto es **admin** con la contraseña en blanco.

Haga clic en **Siguiente** para pasar a la siguiente página.

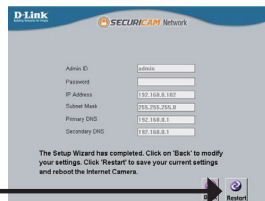


Seleccione DHCP si su cámara obtiene una dirección IP automáticamente cuando arranca. Seleccione IP estática, si la cámara utiliza la misma dirección IP cada vez que se inicia.

Haga clic en **Siguiente** para pasar a la siguiente página.



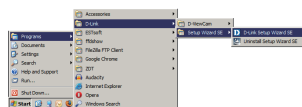
Tome un momento para confirmar la configuración y haga clic en **Reiniciar**.



## Ver cámara a través de navegador Web

Haga clic en el icono de **D-Link Setup Wizard SE** que se creó en el menú Inicio de Windows.

Inicio > D-Link > Asistente de Configuración de SE

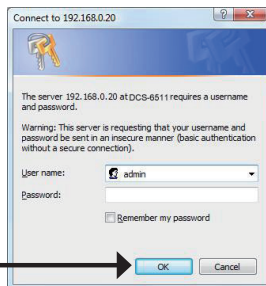


Seleccione la cámara y haga clic en el botón "**Link**" para acceder a la configuración web.

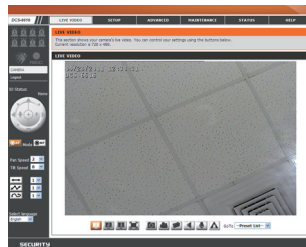


El Asistente de Configuración abrirá automáticamente el navegador web con la dirección IP de la cámara.

Introduzca **admin** como nombre de usuario predeterminado y deje la contraseña en blanco. Haga clic en **Aceptar** para continuar.



En esta sección se muestra vídeo en directo de su cámara. Se puede seleccionar el perfil de video y ver o manejar la cámara. Para obtener información adicional acerca de la configuración web, por favor consulte el Manual del Usuario incluido en el CD-ROM o en el sitio web de D-Link.



Usted puede encontrar actualizaciones de softwares o firmwares y documentación para usuarios a través de nuestro sitio [www.dlinkla.com](http://www.dlinkla.com)

## SOPORTE TÉCNICO PARA USUARIOS EN LATINO AMERICA

Soporte técnico a través de los siguientes teléfonos de D-Link

PAIS	NUMERO
Argentina	0800 - 12235465
Chile	800 - 835465 ó (02) 5941520
Colombia	01800 - 9525465
Costa Rica	0800 - 0521478
Ecuador	1800 - 035465
El Salvador	800 - 6335
Guatemala	1800 - 8350255
México	01800 - 1233201
Panamá	011 008000525465
Perú	0800 - 00968
Venezuela	0800 - 1005767

### Soporte Técnico de D-Link a través de Internet

Horario de atención Soporte Técnico en [www.dlinkla.com](http://www.dlinkla.com)

e-mail: [suporte@dlinkla.com](mailto:suporte@dlinkla.com) & [consultas@dlinkla.com](mailto:consultas@dlinkla.com)



---

# DCS-6616 Guia de Instalação Rápida

Esse guia de instalação fornece instruções básicas para instalar a Câmera de Rede DCS-6616 na sua rede. Para informações adicionais sobre como utilizar a câmera, favor consultar o Manual do Usuário que está disponível no CD incluso na embalagem, ou o website de suporte da D-Link.

## Etapas da instalação

1. Verifique os conteúdos da embalagem para certificar-se de que os itens abaixo estão incluídos.
2. Visão Geral do hardware
3. Instalação do hardware
4. Configuração com o Assistente (Wizard)

## 1. Conteúdo da embalagem

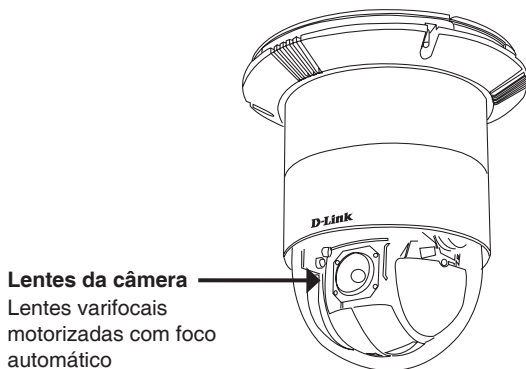
- Câmera de Rede DCS-6616
- Manual e software em CD-ROM
- Guia de Instalação Rápida
- Adaptador de alimentação
- Cabo AV e de alimentação
- Braçadeira de montagem e parafusos

Se qualquer dos itens acima estiver faltando, favor contatar o seu revendedor.

### **Aviso de segurança:**

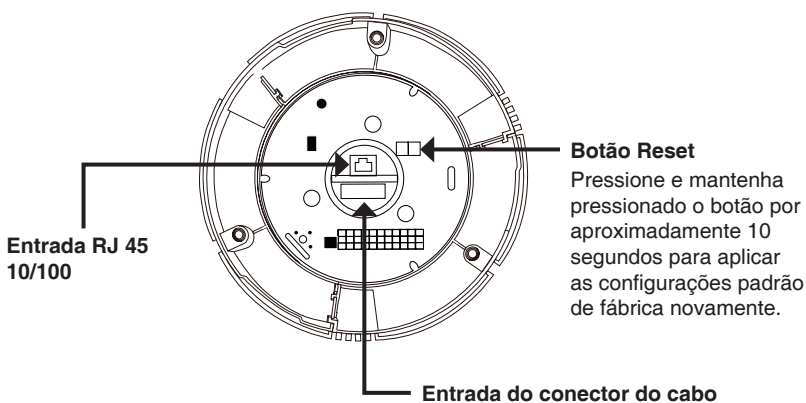
A instalação e manutenção deverão ser realizadas por técnicos certificados visando atender as regulamentações locais e evitar a perda da sua garantia.

## 2. Visão Geral do Hardware



**Lentes da câmera**

Lentes varifocais motorizadas com foco automático



**Entrada RJ 45 10/100**

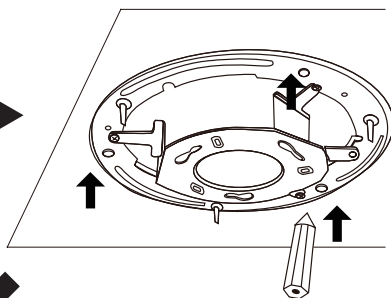
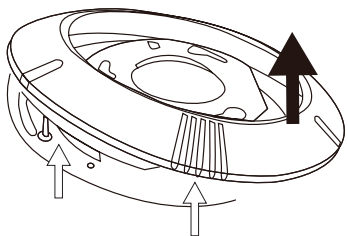
**Botão Reset**

Pressione e mantenha pressionado o botão por aproximadamente 10 segundos para aplicar as configurações padrão de fábrica novamente.

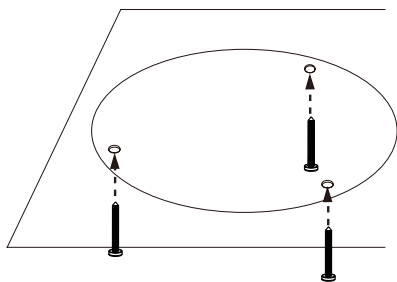
**Entrada do conector do cabo**

### 3. Instruções de montagem

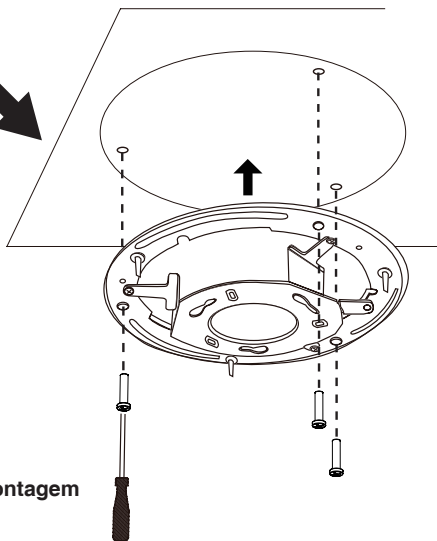
Retire o anel decorativo da braçadeira de montagem no teto.



Alinhe os três orifícios na Braçadeira de Montagem, marque os locais dos parafusos no teto

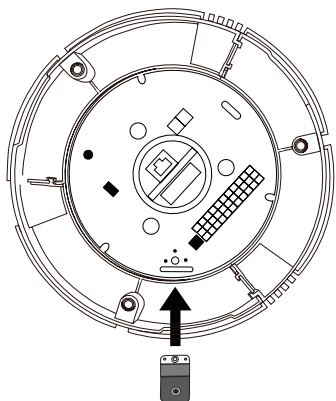


Perfure três orifícios no teto e marteie as buchas plásticas nesses orifícios

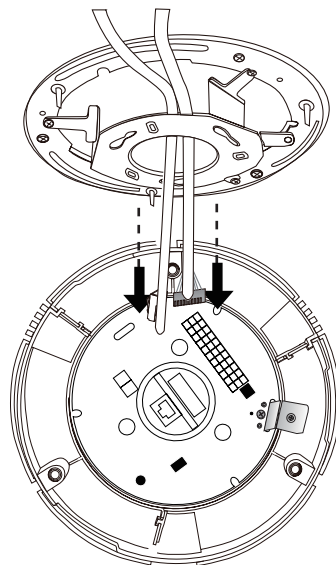
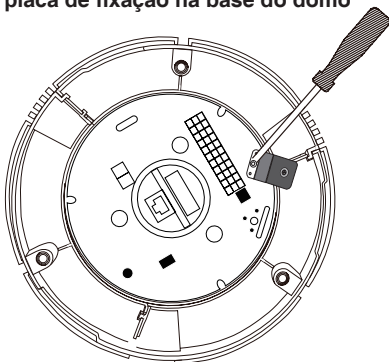


Prenda a braçadeira de montagem com os três parafusos

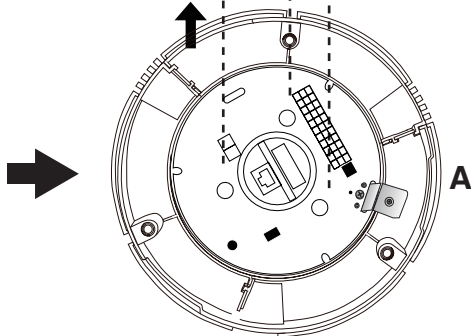
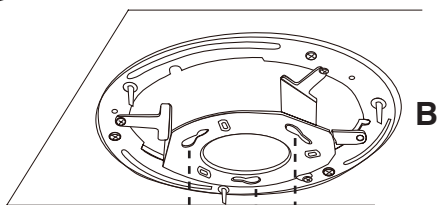
**Insira a placa de fixação na ranhura conforme mostrado abaixo**



**Alinhe os três orifícios para parafusar a placa de fixação na base do domo**

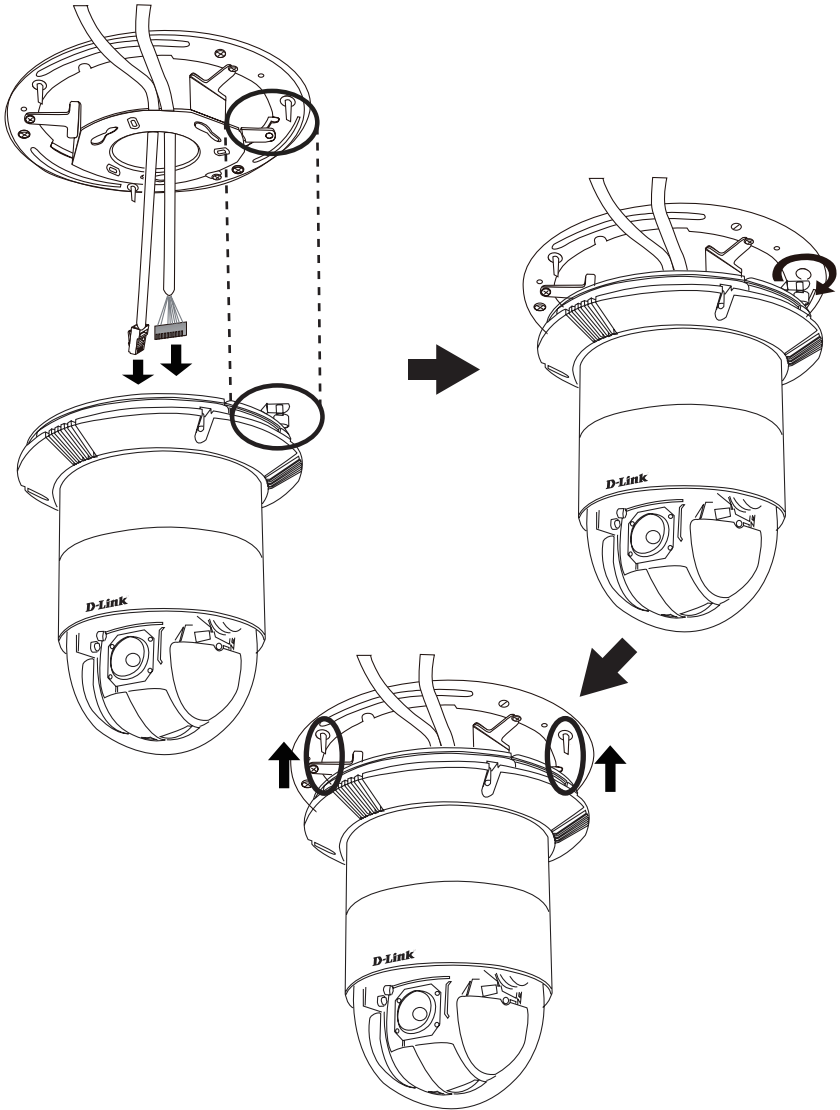


**Conecte o cabo Ethernet na base do domo**



**Alinhe as placas A e B, e em seguida utilize esses três orifícios para prender a Câmera de Rede na braçadeira de montagem no teto.**

Aperte o parafuso da placa de fixação.

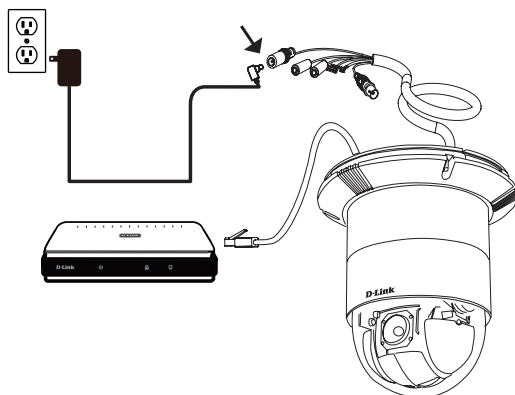


Alinhe os três orifícios para montar o anel decorativo.

---

### Conexão geral utilizando o adaptador de alimentação 12 V DC

1. Conecte a câmera de rede a um roteador através do cabo Ethernet.
2. Conecte o cabo de alimentação fornecido para a câmera em uma tomada.



## 4. Configuração com o Assistente (Wizard)

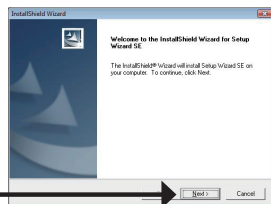
Insira o CD da câmera DCS-6616 na unidade de CD-ROM do seu computador para começar a instalação. Caso a função de execução automática (Autorun) no seu computador estiver desabilitada, ou se o Inicializador da D-Link (D-Link Launcher) não iniciar automaticamente, clique em **Start > Run**. Digite **D:\autorun.exe**, onde D: representa a letra da sua unidade de CD-ROM.

Clique em **Setup Wizard** para começar a instalação

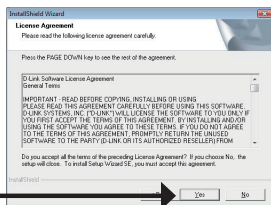


Após clicar em Setup Wizard, a janela a seguir será exibida.

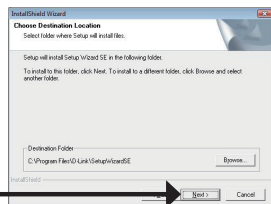
Clique em **Next** para continuar.



Clique em **Yes** para aceitar o Contrato de Licença.

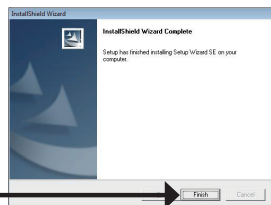


Para iniciar o processo de instalação, clique em **Next**.

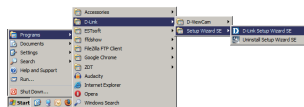


**Observação:** A instalação pode levar vários minutos para ser concluída.

Clique em **Finish** para concluir a instalação.



Clique no ícone **D-Link Setup Wizard SE** que foi criado no seu menu Iniciar do Windows.



**Start > D-Link > Setup Wizard SE**

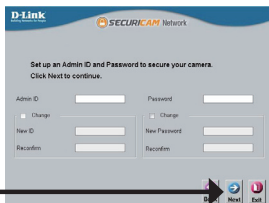
O Setup Wizard irá exibir o Endereço MAC e Endereço IP da(s) sua(s) câmera(s). Se você tiver um servidor DHCP na sua rede, um Endereço IP válido será exibido. Caso a sua rede não utilizar um servidor DHCP, o endereço IP estático padrão da câmera de rede **192.168.0.20** será exibido

Clique no botão **Wizard** para continuar.



Digite o ID do Admin (usuário) e senha. Ao efetuar o login pela primeira vez, o ID do Admin padrão é **admin** e a senha é deixada em branco.

Clique em **Next** para ir para a próxima página.

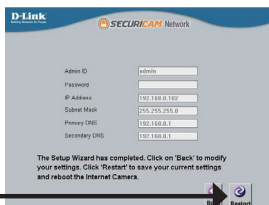


Selecione DHCP caso a sua câmera obtiver um endereço IP automaticamente ao ser inicializada. Selecione IP estático caso a câmera for utilizar o mesmo endereço IP cada vez que é inicializada.

Clique em **Next** para ir à próxima página.



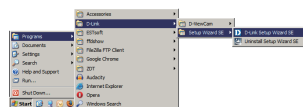
Aguarde algum tempo para confirmar suas configurações e clique em **Restart**.





## Visualizando a câmera por meio do navegador web

Clique no ícone **D-Link Setup Wizard SE** que foi criado no seu menu Iniciar do Windows.

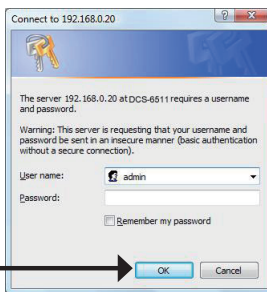


**Start > D-Link > Setup Wizard SE**

Selecione a câmera e clique no botão intitulado **"Link"** para acessar a configuração web.

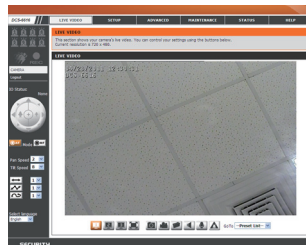


O Setup Wizard vai abrir o seu navegador web automaticamente no endereço IP da câmera.



Digite **admin** como nome de usuário padrão e deixe o campo de senha em branco. Clique em **OK** para continuar.

Esta seção exibe ao vídeo o vivo da sua câmera. Você pode selecionar o seu perfil de vídeo, visualizar e operar a câmera. Para obter informações adicionais sobre a configuração web, consulte o manual do usuário incluído no CD-ROM ou no site da D-Link.



## SUPOORTE TÉCNICO

Caso tenha dúvidas na instalação do produto, entre em contato com o Suporte Técnico D-Link por:

### Chat Online

[www.dlink.com.br/suporte](http://www.dlink.com.br/suporte)

### E-mail

[suporte@dlink.com.br](mailto:suporte@dlink.com.br)

### Back Office

[backoffice@dlink.com.br](mailto:backoffice@dlink.com.br) \*

\*Acionar Garantia para 4 ou mais equipamentos

### Telefones

São Paulo: (11) 2755-6950

\*GO: 4052-1850 (Ligação local)

\*Nordeste: 0800-7024104

\*Demais Estados: 4062-1850 (Ligação local)

\*Apenas Modems ADSL

Garantia diferenciada vendida pela internet. Agilidade e tranquilidade para suas atividades!

Conheça: <http://garantiapremium.dlink.com.br>

**Atendimento disponível das 9h as 21h de segunda a sexta feira e aos sábados das 9h as 15h**

---

# DCS-6616 快速安裝手冊

本安裝指南提供基本的安裝說明，協助您將DCS-6616網路攝影機安裝在您的網路上。若您需要知道更多與本產品有關的使用說明，請參考隨設備所附之光碟片或是至本公司官方網站下載產品使用手冊。

## 安裝步驟

1. 確認包裝內容與下列包裝內容物相符。
2. 設備硬體概觀。
3. 設備硬體安裝。
4. 使用安裝精靈進行設定。

## 1. 包裝內容物

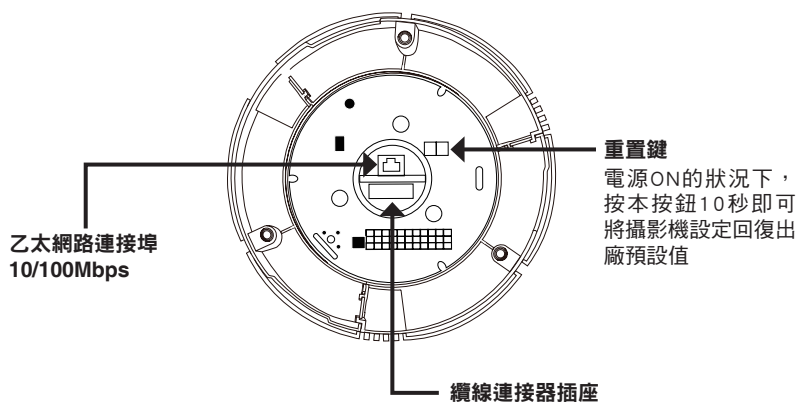
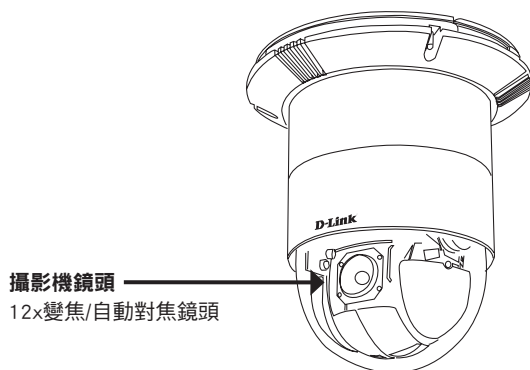
- DCS-6616網路攝影機
- 使用手冊及攝影機應用軟體光碟片
- 快速安裝手冊
- 外接式電源供應器
- AV / 電源纜線
- 壁掛套件及螺絲組

為保障您的購買權益，上述內容物若有任何缺失遺漏，請儘速於購買七天內與您的原購買經銷商聯絡。

### 安全須知：

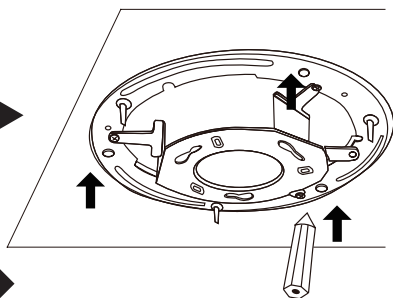
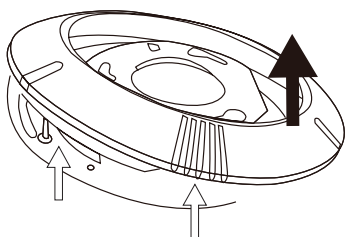
設備安裝和維護工作應由合格認證的技術人員進行，符合當地相關法規及確保您的保固權益。

## 2.設備硬體概觀

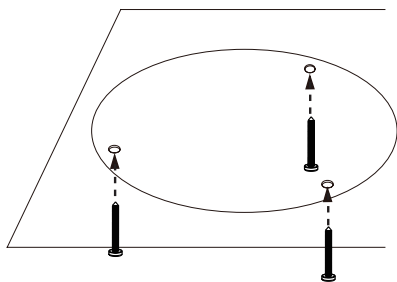


### 3. 設備安裝說明

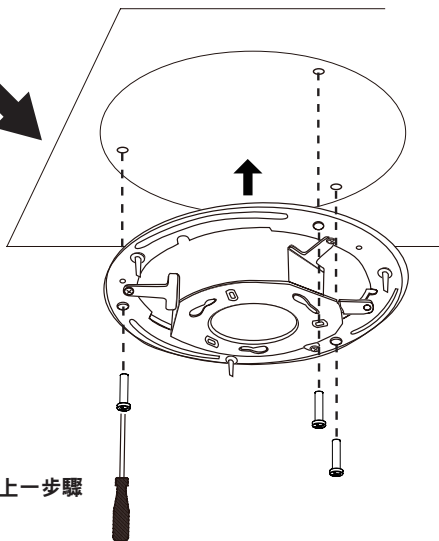
請將裝飾環從天花板安裝支架上取下。



請將安裝支架對準天花板欲安裝位置，然後將螺絲孔的位置用筆在天花板上標記好。



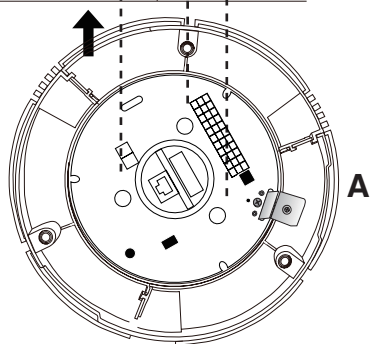
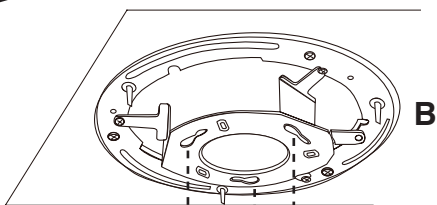
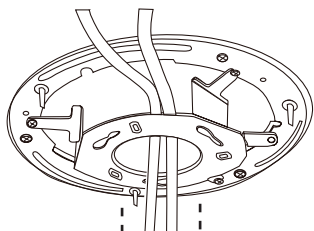
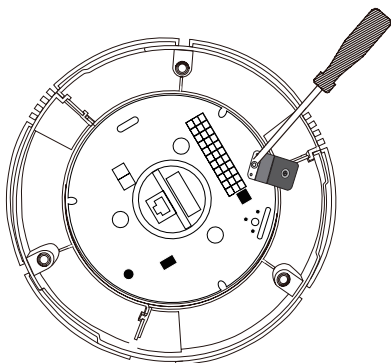
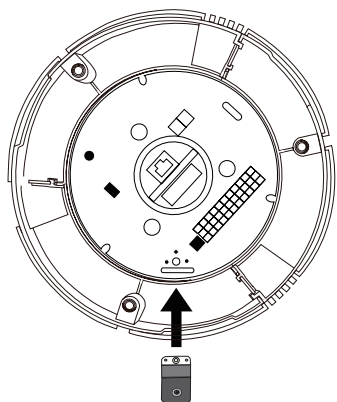
請將剛才標記好的位置鑽孔，再用槌子將塑膠壁虎打入孔內。



繼續將安裝支架用螺絲固定在上一步驟預備好的塑膠壁虎螺絲孔上。

將剛才取下的裝飾環與攝影機連結，請依照下圖所示，將固定板插入圖示位置。

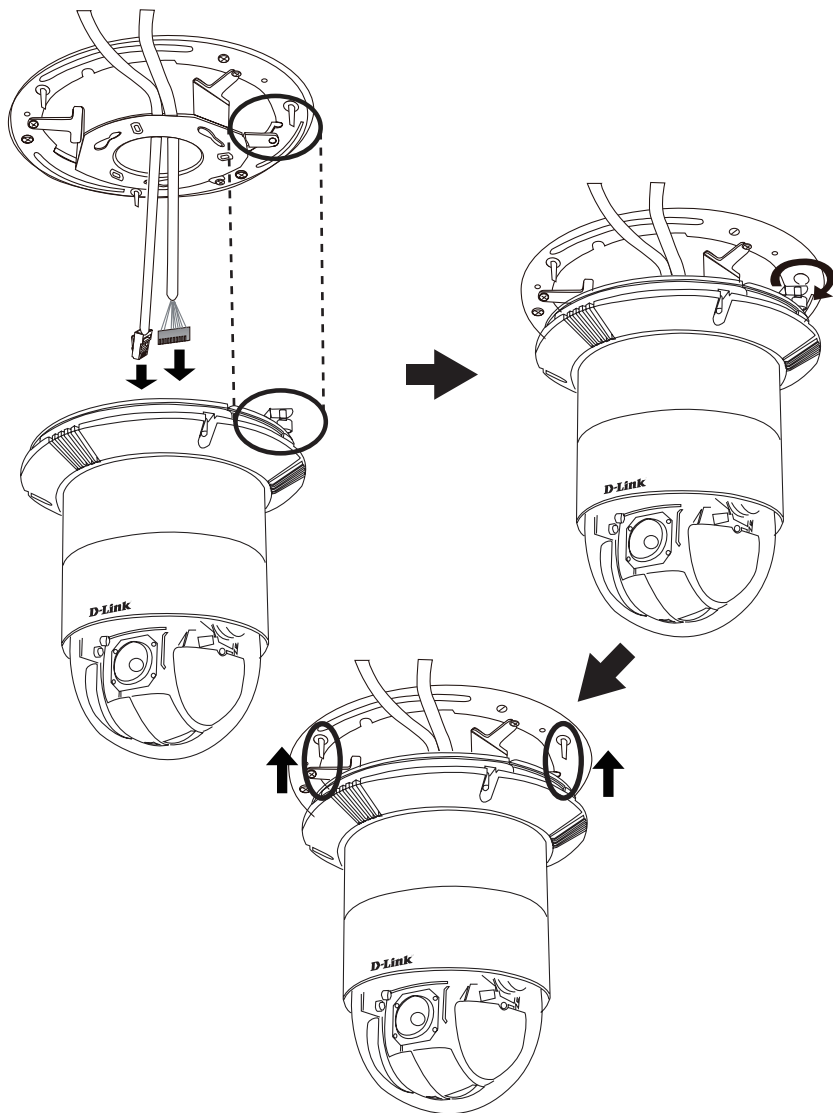
請將固定板用螺絲鎖定。



將AV/電源纜線另一端連接頭的部份及網路線接上攝影機對應接口。

對齊圖示A及圖示B兩個部份，將攝影機突出的三點對齊天花板支架的三點後再勾住。

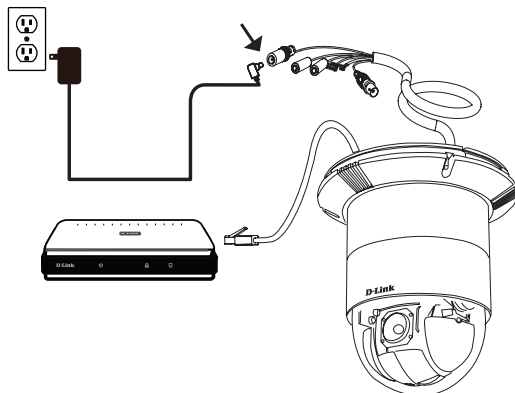
旋緊圖示螺釘，以固定攝影機。



對準三個螺絲孔，並旋緊以安裝裝飾環。

### 使用 12V DC 變壓器連接

1. 使用標準乙太網路線將攝影機連結至現有網路的交換機或集線器。
2. 將隨附的外接變壓器一端接到牆壁的市電接頭，一端接上攝影機電纜中的電源插孔。





## 4. 使用安裝精靈進行設定

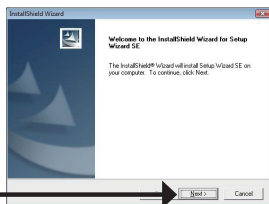
請將隨設備所附的安裝光碟放入電腦的光碟機中，以開始進行安裝設定。如果您的電腦將自動執行光碟內容功能關閉，或是D-Link安裝光碟沒有自動執行；請至您的電腦作業系統中，按**開始**->**執行**，輸入**D:\autorun.exe**即可。(D:代表光碟機磁碟代號，若您的光碟機磁碟代號不是D:請以您實際使用代號為主)

請按**設定精靈(Setup Wizard)**按鈕，開始安裝。

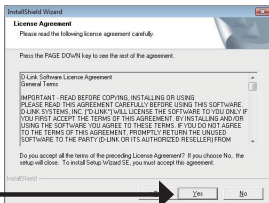


當您按**設定精靈(Setup Wizard)**按鈕後，下面的視窗將被開啟。

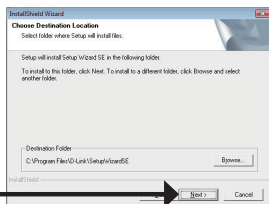
請按**下一步(NEXT)**按鈕繼續。



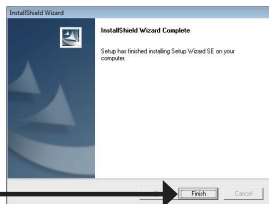
請按**是(Yes)**按鈕，同意安裝許可協議。



要開始安裝程序，請按**下一步(NEXT)**按鈕。

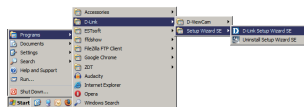


**附註：**請稍後幾分鐘等待安裝完成。



請按**完成(Finish)**按鈕，完成安裝。

請執行位於Windows開始選單中的"D-Link Setup Wizard SE"圖示。



開始->所有程式-> D-Link > Setup Wizard SE

您可以在Setup Wizard程式中看到攝影機IP位址及MAC位址資訊，您可以連結攝影機IP位址進行相關設定及觀看攝影機影像。如果您使用的網路環境有DHCP伺服器自動派發IP位址，攝影機當前取得的IP位址將在這邊顯示；如果您使用的網路環境沒有DHCP伺服器，這邊將顯示出網路攝影機使用預設的固定IP位址 192.168.0.20。

請按"設定精靈(Wizard)"按鈕以繼續。



請輸入攝影機管理者(Admin)帳號及密碼。若您是第一次登入攝影機，預設攝影機管理者(Admin)帳號為admin，密碼請保持空白不要輸入。

請按"下一步(Next)"按鈕，至下一個頁面。



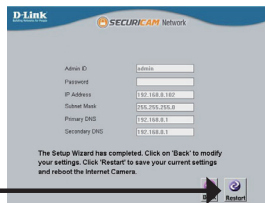
如果您的環境有DHCP伺服器自動發配IP位址，請選擇"DHCP"。

如果您的環境沒有DHCP伺服器自動發配IP位址，而且您希望攝影機永遠使用同一IP位址，請選擇"固定IP(Static IP)"。

請按"下一步(Next)"按鈕，至下一個頁面。



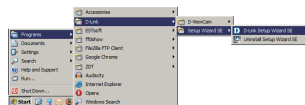
請花一點時間確認您剛才的設定是否無誤，然後按下"重新啟動(Restart)"按鈕，讓攝影機重新啟用，並完成設定。



## 透過網頁瀏覽器觀看攝影機畫面

請按下執行位於Windows開始選單中的"D-Link Setup Wizard SE"圖示。

開始->所有程式-> D-Link > Setup Wizard SE

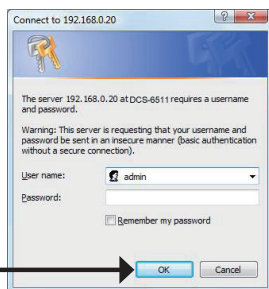


請先選擇一台欲觀看的攝影機，並按下"連結(link)"按鈕，以開啟網頁瀏覽器連結攝影機WEB設定頁面。

Setup Wizard將自動開啟的預設網頁瀏覽器，並連結攝影機IP位址。

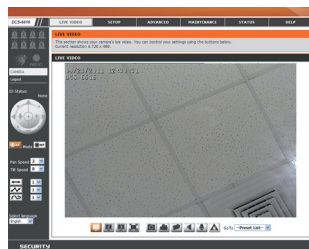


預設使用者名稱為admin，密碼無(請保持空白)，然後按下OK按鈕繼續下一步驟。



這邊將顯示攝影機即時的攝影畫面。您可以開始選擇不同的攝影機影像來觀看攝影機即時畫面或其他攝影機操作。

其他更進階的功能操作說明，您可參考光碟片中的使用手冊或產品支援(Support)頁面中的相關說明。



如果您還有任何本使用手冊無法協助您解決的產品相關問題，台灣地區用戶可以透過我們的網站、電子郵件或電話等方式與D-Link台灣地區技術支援工程師聯絡。

### D-Link 免付費技術諮詢專線

0800-002-615

服務時間：週一至週五，早上9:00到晚上9:00

(不含周六、日及國定假日)

網 站：<http://www.dlink.com.tw>

電子郵件：[dssqa\\_service@dlink.com.tw](mailto:dssqa_service@dlink.com.tw)

如果您是台灣地區以外的用戶，請參考D-Link網站，全球各地分公司的聯絡資訊以取得相關支援服務。

產品保固期限、台灣區維修據點查詢，請參考以下網頁說明：

<http://www.dlink.com.tw>

產品維修：

使用者可直接送至全省聯強直營維修站或請洽您的原購買經銷商。

---

# Panduan Instalasi Cepat DCS-6616

Panduan instalasi ini menyediakan petunjuk dasar untuk menginstal Kamera DCS-6616 pada jaringan Anda. Untuk informasi tambahan mengenai bagaimana cara menggunakan kamera ini, silahkan lihat Panduan Penggunaan yang tersedia pada CD yang disertakan dalam paket ini atau dari situs D-Link.

## Langkah Instalasi

1. Verifikasi isi kemasan terhadap daftar di bawah ini.
2. Gambaran Perangkat Keras
3. Instalasi Perangkat Keras
4. Konfigurasi dengan Wizard

## 1. Isi Kemasan

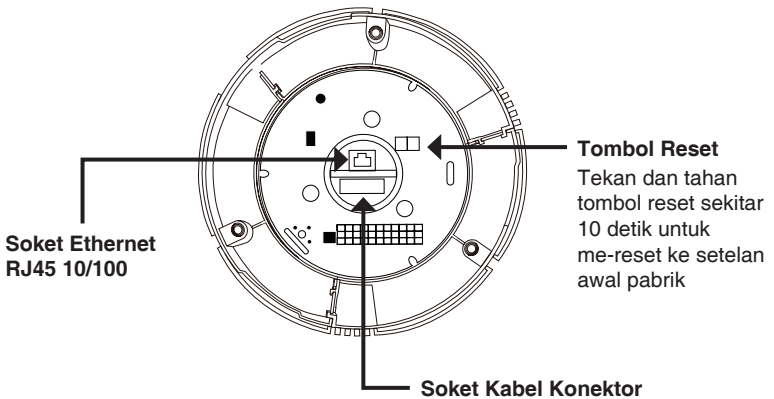
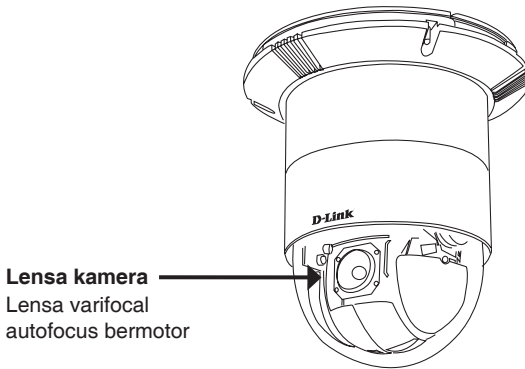
- DCS-6616 Network Camera
- Manual dan Software dalam CD-ROM
- Panduan Instalasi cepat
- Power Adapter
- Kabel AV & Power
- Mount Braket dan Sekrup

Jika terdapat salah satu item di atas yang hilang, harap hubungi penjual anda.

### **Perhatikan Keselamatan:**

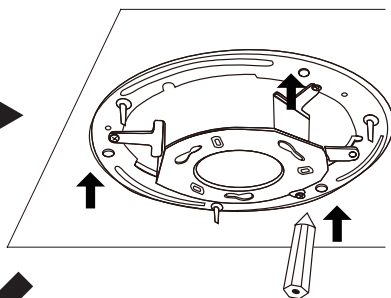
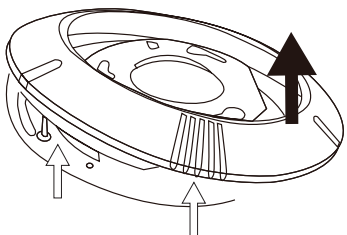
Instalasi dan servis harus dilakukan oleh teknisi yang bersertifikat sehingga sesuai dengan semua kode lokal dan mencegah membatalkan garansi Anda.

## 2. Gambaran Perangkat Keras

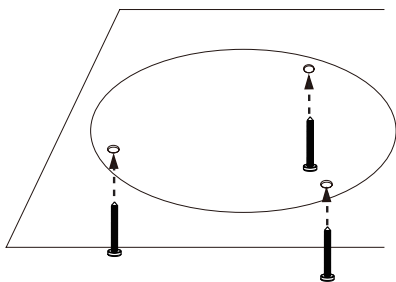


### 3. Instruksi Pemasangan

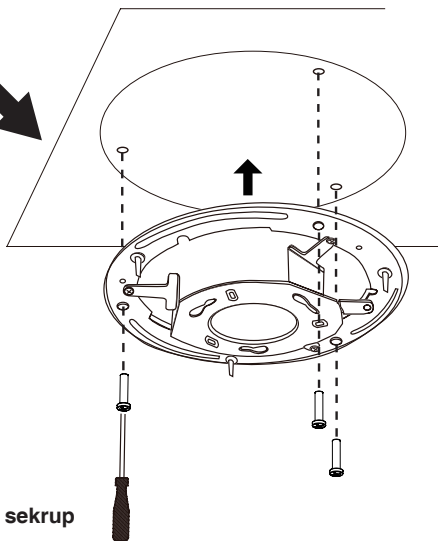
Lepaskan ring dari braket keras langit-langit



Sejajarkan tiga lubang pada braket, menandai lokasi sekrup di langit-langit

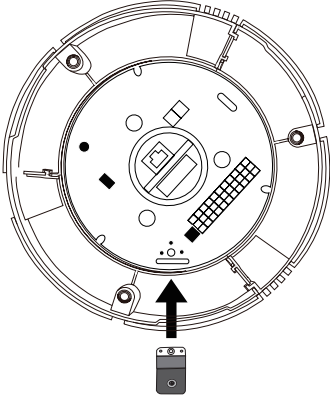


Bor tiga lubang ke langit-langit dan masukkan jangkar plastik ke dalam lubang

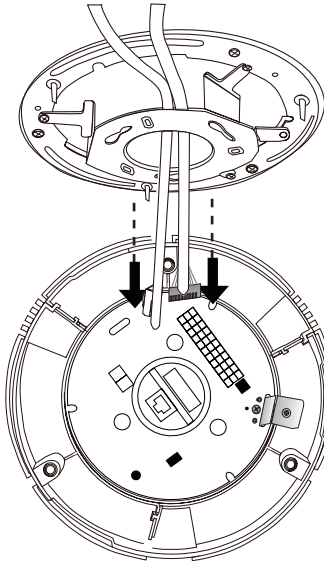
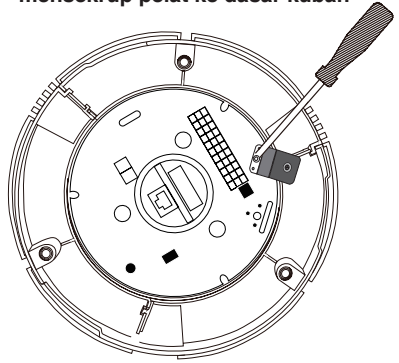


Perbaiki Braket dengan tiga sekrup

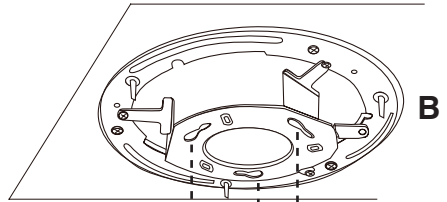
Masukkan plat ke dalam alur seperti yang ditunjukkan di bawah ini



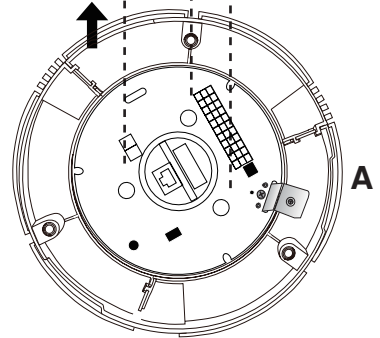
Sejajarkan tiga lubang untuk mensekrup pelat ke dasar kubah



Hubungkan konektor kabel dan kabel Ethernet ke dasar kubah

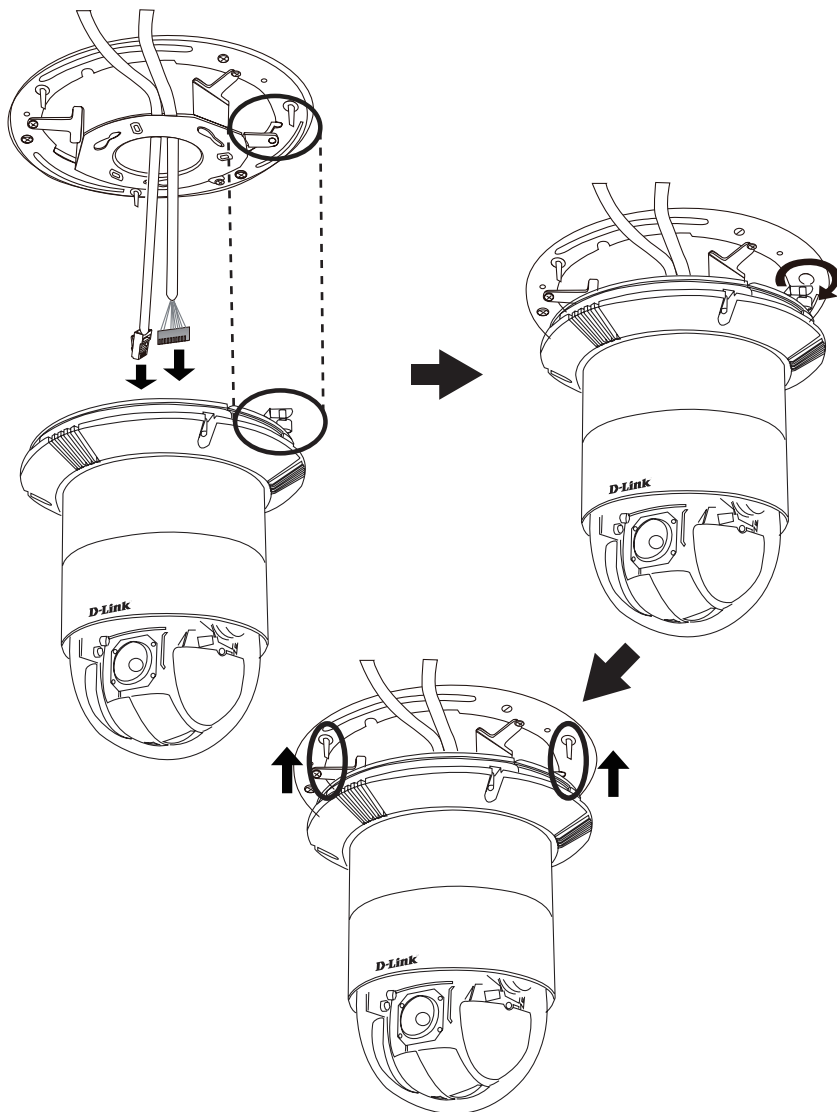


Sejajarkan pelat A dan B, kemudian gunakan tiga lubang untuk menggantungkan Network Camera di langit-langit braket





**Kencangkan sekrup pada plat**

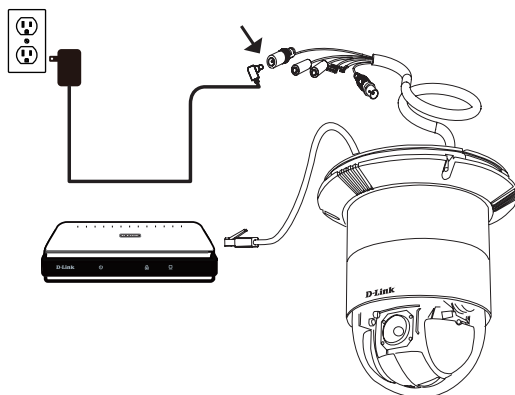


**Sejajarkan tiga lubang untuk me-mount cincin.**

---

## Koneksi Umum dengan menggunakan 12 V DC Power Adapter

1. Hubungkan kamera ke hub melalui kabel Ethernet.
2. Hubungkan kabel daya dari kamera ke stopkontak.



## 4. Konfigurasi dengan Wizard

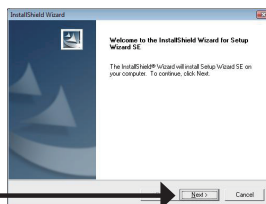
Masukkan DCS-6616 CD ke drive CD-ROM komputer Anda untuk memulai instalasi. Jika fungsi Autorun pada komputer Anda dinonaktifkan, atau jika Launcher D-Link gagal untuk memulai secara otomatis, klik **Start > Run**. Ketikkan **D:\autorun.exe**, dimana D: mewakili huruf dari drive CD-ROM Anda.

Klik **Setup Wizard** untuk memulai instalasi.



Setelah mengklik pada Setup Wizard, jendela berikut akan terbuka.

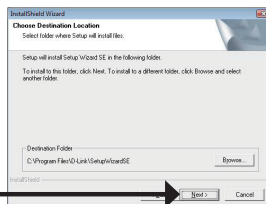
Klik **Next** untuk melanjutkan.



Klik **Yes** untuk menyetujui Perjanjian Lisensi.

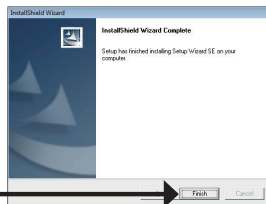


Untuk memulai proses instalasi, klik **Next**.

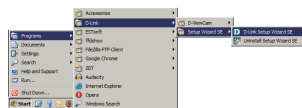


**Catatan:** Peningkatan dapat memakan waktu beberapa menit untuk menyelesaikannya.

Klik **Finish** untuk menyelesaikan instalasi.



Klik pada ikon **D-Link Setup Wizard SE** yang dibuat di menu Start Windows Anda.



**Start > D-Link > Setup Wizard SE**

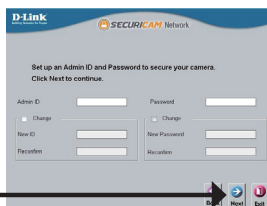
Setup Wizard akan muncul dan menampilkan alamat MAC dan alamat IP dari kamera Anda. Jika Anda memiliki sebuah server DHCP pada jaringan Anda, Alamat IP yang valid akan ditampilkan. Jika jaringan Anda tidak menggunakan DHCP server, alamat IP statis kamera bawaan **192.168.0.20** akan ditampilkan.

Klik tombol **Wizard** untuk melanjutkan.



Masukkan ID dan kata sandi administrator. Ketika login untuk pertama kalinya, ID Admin default adalah **admin** dengan password dibiarkan kosong.

Klik **Next**, untuk melanjutkan ke halaman berikutnya.



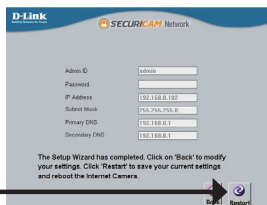
Pilih DHCP jika kamera Anda mendapatkan alamat IP secara otomatis ketika boot awal. Pilih IP statis jika kamera akan menggunakan alamat IP yang sama setiap kali dimulai.

Klik **Next**, untuk melanjutkan ke halaman berikutnya.



Luangkan waktu sejenak untuk mengkonfirmasi pengaturan Anda dan klik Restart.

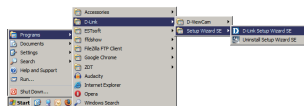
The Setup Wizard has completed. Click on 'Back' to modify your settings. Click 'Restart' to save your current settings and reboot the Internet Camera.



## Luangkan waktu sejenak untuk mengkonfirmasi pengaturan Anda dan klik Restart.

Klik pada ikon **D-Link Setup Wizard SE** yang dibuat di menu Start Windows Anda.

**Start > D-Link > Setup Wizard SE**

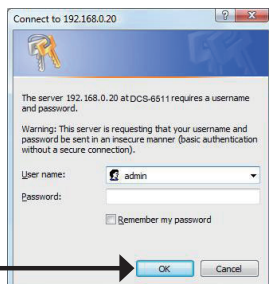


Pilih kamera dan klik tombol yang berlabel "Link" untuk mengakses konfigurasi web.

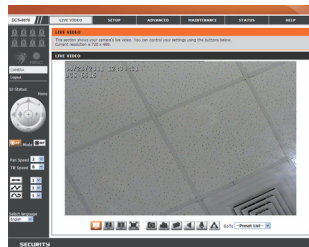
Setup Wizard akan secara otomatis membuka browser web Anda ke alamat IP kamera.



Masukkan **admin** sebagai username bawaan dan biarkan kata sandi kosong. Klik **OK** untuk melanjutkan.



Bagian ini menunjukkan video secara langsung dari kamera Anda. Anda dapat memilih profil video dan melihat atau mengoperasikan kamera. Untuk informasi tambahan mengenai konfigurasi melalui web, silakan merujuk ke panduan penggunaan yang disertakan pada CD-ROM atau situs web D-Link.



## DUKUNGAN TEKNIS

Update perangkat lunak dan dokumentasi pengguna dapat diperoleh pada situs web D-Link.  
Dukungan Teknis untuk pelanggan:

### **Dukungan Teknis D-Link melalui telepon:**

Tel: +62-21-5731610

### **Dukungan Teknis D-Link melalui Internet:**

Email : [support@dlink.co.id](mailto:support@dlink.co.id)

Website : <http://support.dlink.co.id>

## NOTES

**D-Link®**



Ver. 1.00(DI)  
2011/08/22

00P5H510CDLSMA1