

## Основные характеристики продукта

### Full HD разрешение (1080p)

Профессиональный двухмегапиксельный CMOS-сенсор с технологией прогрессивного сканирования - идеальное решение для видеонаблюдения

### Круглосуточное видеонаблюдение

Инфракрасная подсветка обеспечивает четкое изображение в ночное время на расстоянии до 30 метров для надежного круглосуточного видеонаблюдения

### Наружная установка

Всепогодный корпус стандарта IP66 обеспечивает наружное использование камеры при температуре от -40° до 50° C



## DCS-7413

### Full HD видеочамера с возможностью ночной съемки для наружного использования

#### Характеристики

##### Full HD видеочамера

- 1/2,7-дюймовый двухмегапиксельный CMOS-сенсор с технологией прогрессивного сканирования
- Мегапиксельный несъемный объектив с фокусным расстоянием 4,3 мм и F2.0
- До 1920 x 1080 Full HD разрешение при 15 кадрах в секунду
- Поддержка кодеков H.264, MPEG-4 и MJPEG для потоковой передачи и записи

##### Наружное использование

- Встроенная инфракрасная подсветка (до 30 метров) для наблюдения в темноте
- Функции обогрева и охлаждения для работы камеры в широком диапазоне температур от -40° до 50° C
- Защитный кронштейн для кабелей
- Корпус со степенью защиты IP66
- Солнцезащитный козырек, уменьшающий блики

##### Гибкость и возможности подключения

- Слот для карты SD/SDHC
- Порт 10/100 Fast Ethernet с поддержкой PoE (Power over Ethernet), обеспечивающий легкую интеграцию в сеть
- Цифровой вход и выход для подключения внешних устройств, таких как реле с сигнализацией
- Аудио-вход и аудио-выход для подключения микрофона и динамика для двусторонней передачи звука

Full HD видеочамера с возможностью ночной съемки для наружного использования D-Link DCS-7413 является идеальным решением для создания системы профессионального видеонаблюдения высокой четкости и обеспечения безопасности для малых, средних и крупных предприятий. Высококонтрастный двухмегапиксельный CMOS-сенсор с технологией прогрессивного сканирования обеспечивает изображение превосходного качества при различных условиях освещения. Компактная конструкция "все в одном" делает камеру идеальным решением для надежной установки и не требует дополнительных аксессуаров.

#### Видео высокого качества

Для обеспечения максимальной эффективности использования полосы пропускания и повышения качества изображения, DCS-7413 обеспечивает сжатие видео в режиме реального времени, используя кодеки MPEG-4 и MJPEG, а также H.264, который создает файл малого размера и делает его пригодным для длительной записи с высокой детализацией или для использования в сетях с низкой пропускной способностью. Кроме того, DCS-7413 поддерживает три отдельных профиля для одновременной передачи видео в режиме реального времени и записи. Это свойство обеспечивает широкий спектр применения камеры в целях безопасности, например, наблюдение за общественными местами для обнаружения инцидентов и координирования ответных действий, контроль зон ограниченного доступа, сдерживание преступных действий или наблюдение за имуществом. Кроме того, требования к полосе пропускания могут быть скорректированы в режиме реального времени по сети, и записанные видео-файлы могут быть сохранены на сетевом устройстве хранения данных (NAS) или карте SD.

#### Непрерывное наблюдение

Встроенная инфракрасная подсветка включается автоматически в зависимости от условий освещения, позволяя камере записывать видео даже в условиях слабого освещения или темноте. Эта функция позволяет камере записывать четкое цветное изображение в дневное время и черно-белое изображение в условиях слабого освещения. DCS-7413 может определять движущиеся объекты в полной темноте на расстоянии до 30 метров. Оснащенная мощной интегральной схемой, камера обеспечивает сжатие видео в режиме реального времени в форматах H.264, MPEG-4 и MJPEG. Совокупность этих элементов делает DCS-7413 идеальным решением для круглосуточного видеонаблюдения.

### Надежное программное обеспечение для управления

В комплект поставки камеры DCS-7413 входит ПО D-ViewCam - готовый комплект программного обеспечения для видеонаблюдения, позволяющий просматривать изображение, управлять и вести запись с 32 камер на одном компьютере. Запись видео и оповещения по электронной почте могут быть запущены при обнаружении движения или по срабатыванию события с цифрового входа устройств, информируя администраторов о необычной активности.

### Возможности подключения

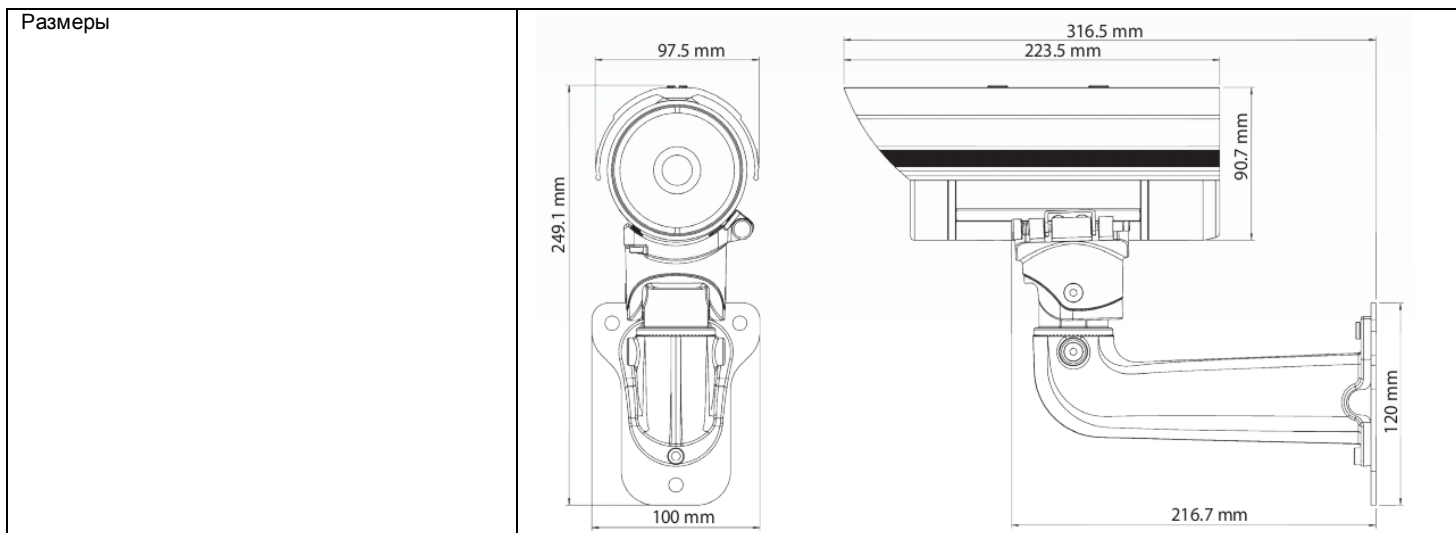
Камера DCS-7413 оснащена встроенным модулем PoE стандарта 802.3af, упрощающим установку путем обеспечения питания и подключения к сети по одному Ethernet-кабелю и устраняющим таким образом необходимость в сверлении отверстий и прокладывании дополнительных кабелей питания. Кроме того, цифровой вход и выход позволяют подключить внешние устройства, такие как инфракрасные сенсоры, переключатели и сигнализирующие реле.

Технические характеристики	
<b>Камера</b>	
Аппаратный профиль камеры	<ul style="list-style-type: none"> <li>• 1/2,7-дюймовый двухмегапиксельный CMOS-сенсор с технологией прогрессивного сканирования</li> <li>• Расстояние инфракрасной подсветки: 30 м</li> <li>• Минимальное освещение: 0 люкс с инфракрасной подсветкой</li> <li>• Встроенный ICR-фильтр</li> <li>• 10-кратное цифровое увеличение</li> <li>• Фокусное расстояние: 4,3 мм</li> <li>• Диафрагма: F2.0</li> <li>• Угол обзора:               <ul style="list-style-type: none"> <li>• 73,5° (по горизонтали)</li> <li>• 42,5° (по вертикали)</li> <li>• 83,3° (по диагонали)</li> </ul> </li> </ul>
Корпус камеры	<ul style="list-style-type: none"> <li>• Всесезонный корпус (стандарт IP-66)</li> <li>• Кронштейн для кабелей</li> </ul>
Характеристики изображения	<ul style="list-style-type: none"> <li>• Настройка качества и размера изображения, скорости передачи кадров и скорости передачи данных</li> <li>• Метки времени и вставки текста</li> <li>• Настраиваемые окна для обнаружения движения</li> <li>• Настраиваемые зоны приватных масок</li> <li>• Настройка скорости затвора, яркости, насыщенности цвета, контраста и резкости</li> </ul>
Сжатие видео	<ul style="list-style-type: none"> <li>• Сжатие в форматах H.264/MPEG-4/MJPEG</li> <li>• H.264/MPEG-4 multicast streaming</li> <li>• JPEG для стоп-кадров</li> </ul>
Разрешение видео	<ul style="list-style-type: none"> <li>• 16:9 – 1920 x 1080 (до 15 кадров/с), 1280 x 720, 800 x 450, 640 x 360, 480 x 270, 320 x 176, 176 x 144 до 30 кадров/с</li> <li>• 4:3 – 1440 x 1080 (до 15 кадров/с), 1280 x 960, 1024 x 768, 800 x 600, 640 x 480, 320 x 240, 176 x 144 до 30 кадров/с</li> </ul>
Поддержка аудио	<ul style="list-style-type: none"> <li>• G.726</li> <li>• G.711</li> </ul>
Интерфейсы для внешних устройств	<ul style="list-style-type: none"> <li>• Порт 10/100 BASE-TX Fast Ethernet с поддержкой 802.3af PoE</li> <li>• Слот для карты SD/SDHC</li> <li>• Аудио-вход/выход</li> <li>• Разъем DI/DO, 12 В постоянного тока на выходе</li> </ul>
<b>Сеть</b>	
Сетевые протоколы	<ul style="list-style-type: none"> <li>• IPv6</li> <li>• IPv4</li> <li>• TCP/IP</li> <li>• UDP</li> <li>• ICMP</li> <li>• DHCP-клиент</li> <li>• NTP-клиент (D-Link)</li> <li>• DNS-клиент</li> <li>• DDNS-клиент (D-Link)</li> <li>• SMTP-клиент</li> <li>• FTP-клиент</li> <li>• HTTP / HTTPS</li> <li>• Samba-клиент</li> <li>• PPPoE</li> <li>• UPnP port forwarding</li> <li>• RTP / RTSP / RTCP</li> <li>• Фильтрация IP-адресов</li> <li>• QoS</li> <li>• CoS</li> <li>• Multicast</li> <li>• IGMP</li> <li>• Соответствие ONVIF</li> </ul>

## DCS-7413

### Full HD видеочамера с возможностью ночной съемки для наружного использования

Безопасность	<ul style="list-style-type: none"><li>• Защита учетной записи администратора и группы пользователей</li><li>• Аутентификация по паролю</li><li>• Шифрование HTTP и RTSP</li></ul>
<b>Управление системой</b>	
Системные требования для Web-интерфейса	<ul style="list-style-type: none"><li>• Web-браузер: Internet Explorer, Firefox, Chrome или Safari</li></ul>
Управление событиями	<ul style="list-style-type: none"><li>• Обнаружение движения</li><li>• Уведомление о событии и загрузка стоп-кадров/видеофрагментов через электронную почту или FTP</li><li>• Поддержка нескольких серверов SMTP и FTP</li><li>• Несколько уведомлений о событии</li><li>• Несколько способов создания резервных копий</li></ul>
Удаленное управление	<ul style="list-style-type: none"><li>• Создание стоп-кадров/видеофрагментов и сохранение на локальный жесткий диск или NAS через Web-браузер</li><li>• Интерфейс настройки, доступный через Web-браузер</li></ul>
Операционная система	<ul style="list-style-type: none"><li>• Windows 7/Vista/XP/2000</li></ul>
Системные требования D-ViewCam™	<ul style="list-style-type: none"><li>• Операционная система: Microsoft Windows 7/Vista/XP</li><li>• Web-браузер: Internet Explorer 7 или выше</li><li>• Протокол: Стандартный TCP/IP</li></ul>
Функции программного обеспечения D-ViewCam™	<ul style="list-style-type: none"><li>• Удаленное управление</li><li>• Контроль/управление: до 32 камер</li><li>• Просмотр изображений на одном экране: до 32 камер</li><li>• Поддержка функций управления в Web-интерфейсе</li><li>• Опции записи по срабатыванию датчика или вручную</li></ul>
<b>Общие</b>	
Вес	<ul style="list-style-type: none"><li>• 1,92 кг, с кронштейном и солнцезащитным козырьком</li></ul>
Питание	Внешний адаптер питания: <ul style="list-style-type: none"><li>• Вход: 100-240 В переменного тока, 50/60 Гц</li><li>• Выход: 12 В, 1,25 А</li></ul> Питание через Ethernet-кабель (технология PoE)
Потребляемая мощность	<ul style="list-style-type: none"><li>• 11,2 Вт ± 5%</li></ul>
Температура	<ul style="list-style-type: none"><li>• Рабочая: От -40<sup>0</sup> до 50<sup>0</sup> С</li></ul>
Влажность	<ul style="list-style-type: none"><li>• Рабочая: От 20% до 80% (без конденсата)</li><li>• Хранения: От 5% до 95% (без конденсата)</li></ul>
Сертификаты	<ul style="list-style-type: none"><li>• CE</li><li>• CE LVD</li><li>• FCC</li><li>• C-Tick</li></ul>



## DCS-7413

**Full HD видеокамера с возможностью ночной съемки для наружного использования**

Информация для заказа	
Наименование изделия	Описание
DCS-7413	Full HD видеокамера с возможностью ночной съемки для наружного использования

Обновлено 10/08/2012

**D-Link®**  
Building Networks for People

*Характеристики могут быть изменены без уведомления.  
D-Link является зарегистрированной торговой маркой D-Link Corporation/D-Link System Inc.  
Все другие торговые марки являются собственностью их владельцев.*