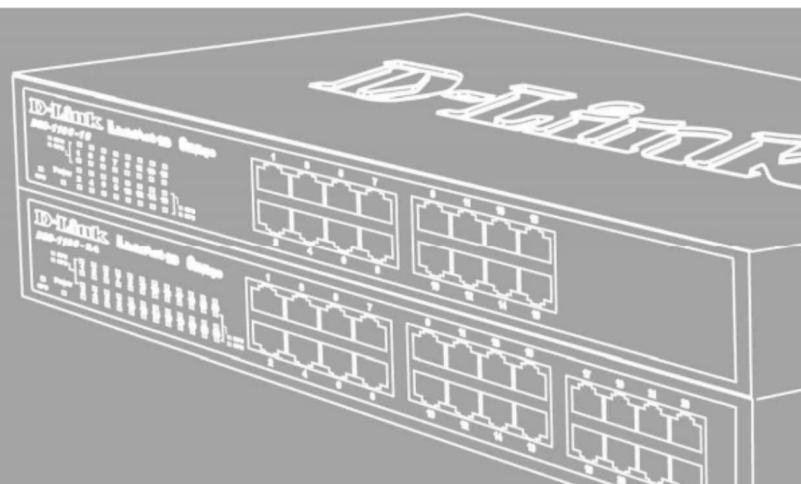




**Стартовое руководство для
управляемых коммутаторов D-Link
DES-3526**



Введение

Это руководство по быстрой установке содержит пошаговую инструкцию для установки всех коммутаторов D-Link. Приобретенная модель может незначительно отличаться от показанной на иллюстрациях. За более подробной информацией о коммутаторе, его компонентах, подключении к сети и технической спецификации, обратитесь, пожалуйста, к руководству пользователя, включенному в комплект поставки коммутатора.

Шаг 1 – Распаковка

Откройте коробку и аккуратно достаньте ее содержимое. Пожалуйста, сверьтесь со списком комплекта поставки, расположенным в руководстве пользователя. Если какой-то из этих элементов отсутствует или поврежден, пожалуйста, обратитесь к продавцу для замены.

Элементы, включенные в комплект поставки коммутатора				
Элемент	Тип коммутатора *			
	Неуправляемый		Smart или Управляемый	
	Palm	Настольный/ Устанавливаемый в стойку	Шасси	
Устройство	Да	Да	Да	Да
Кабель RS-232 (Кабель для принтера)	Нет	Нет	Да	Да
Кронштейны для монтажа в стойку	Нет	Да	Да	Да
Резиновые ножки	Да	Да	Да	Да
Шнур питания (Адаптер)	Да	Да	Да	Да
Руководство пользователя	Да	Да	Да	Да
Многоязычное руководство по быстрой установке **	Да	Да	Да	Да

* Стелируемые коммутаторы в отличие от автономных имеют каскадные кабели в комплекте поставки .

Шаг 2 – Установка коммутатора

Для безопасной установки и работы коммутатора необходимо сделать следующие шаги:

- ♦ Визуально проверьте силовой кабель и убедитесь в безопасности его включения к разьему питания переменного тока.
- ♦ Убедитесь, что имеется достаточно пространства для рассеивания тепла и вентиляции вокруг коммутатора.
- ♦ Не размещайте тяжелые или нагревающиеся объекты на коммутаторе.

Установка на стол или поверхность

При установке коммутатора на стол или какую-нибудь поверхность, необходимо прикрепить к нему поставляемые вместе с ним резиновые ножки. Самоклеющиеся ножки крепятся на дне устройства по его углам. Обеспечьте достаточное пространство для вентиляции между устройством и объектами вокруг него.

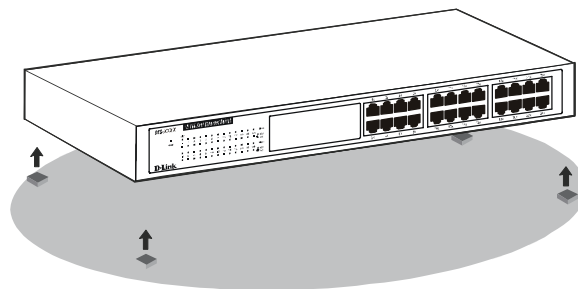


Рисунок 1. Крепление резиновых ножек

Установка в стойку

Коммутатор допускает установку в стандартную 19-дюймовую стойку EIA , которая, как правило, размещается в серверной комнате вместе с другим оборудованием. Прикрепите монтажные уголки к боковым панелям коммутатора (по одному с каждой стороны) и закрепите их прилагаемыми винтами (обратите внимание, что монтажные уголки не разработаны для коммутаторов размера «palm»).

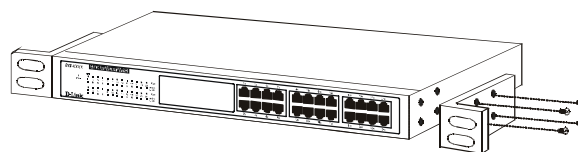


Рисунок 2. Крепление монтажных уголков

Затем, используя винты от стойки, закрепите на ней коммутатор.

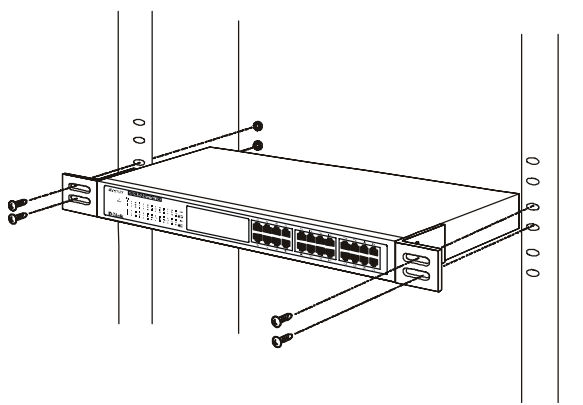


Рисунок 3. Установка коммутатора в стандартную стойку

Дополнительная информация

Если при установке коммутатора появятся какие-либо проблемы, обратитесь к руководству пользователя из комплекта поставки. Оно содержит множество правил, схем, пояснений, а также примеров, которые помогут установить коммутатор.

Дополнительная информация доступна на сайте <http://www.dlink.ru>. Ссылки на сайты D-Link других стран содержатся в списке офисов D-Link в конце руководства пользователя.

Шаг 3 – Подключение кабеля питания переменного тока

На этом шаге подключите кабель питания к розетке сети питания (желательно к заземленной и защищенной от перепадов напряжения) и к резервному источнику питания коммутатора.

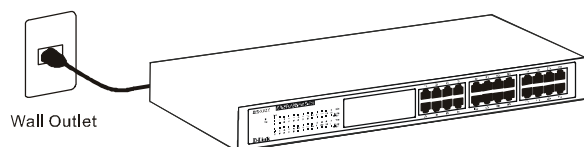


Рисунок 4. Подключение коммутатора к розетке

Сбой питания

В случае сбоя питания коммутатор должен быть отключен. При восстановлении питания включите коммутатор снова.

Шаг 4 – Подключение дополнительных устройств

Компьютеры, серверы и маршрутизаторы могут быть подключены к коммутатору с помощью оптоволоконного кабеля. За дополнительной информацией по типам кабелей, пожалуйста, обратитесь к руководству пользователя.

При правильном подключении к портам, соответствующие индикаторы *Link/Act* на передней панели будут гореть.

Техническая поддержка

Обновления программного обеспечения и документация доступны на Интернет-сайте D-Link.

D-Link предоставляет бесплатную поддержку для клиентов в течение гарантийного срока.

Клиенты могут обратиться в группу технической поддержки D-Link по телефону или через Интернет.

Техническая поддержка D-Link:

(095) 744-00-99

Техническая поддержка через Интернет

<http://www.dlink.ru>

email: support@dlink.ru

D-Link[®]
Building Networks for People