

**D-Link**

**DIS-100G-10S**

***Industrial Unmanaged Switch with 8 10/100/1000Base-T Ports and 2 1000Base-X SFP Ports***

***Промышленный неуправляемый коммутатор с 8 портами 10/100/1000Base-T и 2 портами 1000Base-X SFP***



**Quick Installation Guide**

**Краткое руководство по установке**

Information in this document is subject to change without notice.  
© 2020 D-Link Corporation. All rights reserved.

## ***Package Contents***

Open the shipping carton of the switch and carefully unpack its contents. The carton should contain the following items:

- DIS-100G-10S switch
- DC power terminal block
- DIN-Rail mounting kit
- Quick Installation Guide

## ***Hardware Overview***

### **Interfaces**

<b>Interface</b>	<b>Description</b>
Ports 1-8	1000Base-T ports
Ports 9-10	1000Base-X SFP ports

**Table 1**

### **LED Indicators**

<b>LED</b>	<b>Status</b>	<b>Description</b>
PWR	On green	PWR1 or PWR2 has power.
	Off	PWR1 and PWR2 power line is disconnected, abnormal, or does not have power input.
Link/Act (Ports 1-8)	On green	Ethernet link is up but no traffic is detected.
	Blinking green	Ethernet link is up and there is traffic detected.
	Off	Ethernet link is down.
SFP (Ports 9-10)	On green	Ethernet link is up but no traffic is detected.
	Blinking green	Ethernet link is up and there is traffic detected.
	Off	Ethernet link is down.

**Table 2**

## ***Hardware Installation***

### **DIN-Rail Mounting**

Mounting steps:

1. Screw the DIN-Rail bracket on with the bracket and screws in the accessory kit.
2. Hook the unit over the DIN-Rail.

3. Push the bottom of the unit towards the DIN-Rail until it snaps into place.

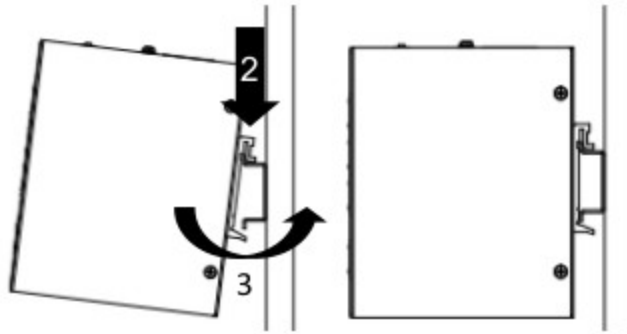


Figure 1 — Mounting the switch on a DIN-Rail

### Grounding the Switch

Use the following instructions to ground the switch. Please complete these steps before powering on the switch.

1. Remove the grounding screw from the switch and place the grounding cable lug ring on top of the grounding screw opening.
2. Insert the grounding screw back into the grounding screw opening and use a screwdriver to tighten the grounding screw, securing the grounding cable to the switch.
3. Attach the terminal lug ring at the other end of the grounding cable to an appropriate grounding source.
4. Verify that the connection between the grounding connector on the switch and the grounding source is secure.

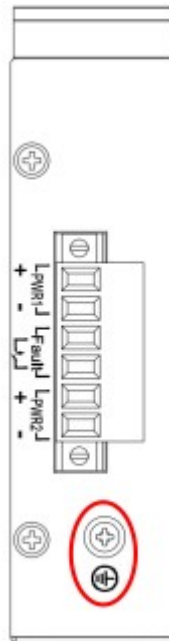


Figure 2 — The grounding screw on the switch

## Connecting to a Power Source

The switch can be powered by two power supplies (input range 12 to 48 V DC). Insert the positive and negative wires (AWG 14-26) into V+ and V- contact on the terminal block and tighten the wire-clamp screws to prevent the wires from being loosened.

## Alarm Relay Connecting

The alarm relay output contacts are in the middle of the DC terminal block connector shown as the figure below. By inserting the wires, the relay output alarm will detect any port failures, and form a short circuit. The alarm relay out is “Normal Open”.

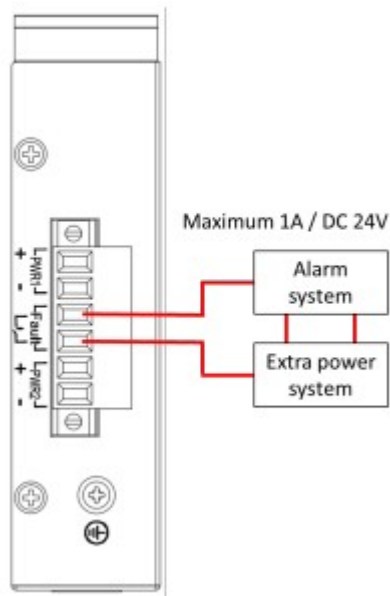


Figure 3 — Alarm relay connecting

**Информация в данном документе может быть изменена без предварительного уведомления.**

**© 2020 D-Link Corporation. Все права защищены.**

## **Правила и условия безопасной эксплуатации**

Внимательно прочитайте данный раздел перед установкой и подключением устройства. Убедитесь, что устройство и кабели не имеют механических повреждений. Устройство должно быть использовано только по назначению, в соответствии с руководством по установке.

Не размещайте на устройстве посторонние предметы. Вентиляционные отверстия устройства должны быть открыты. Температура окружающей среды в непосредственной близости от устройства и внутри его корпуса должна быть в пределах от -20 до +65 °С.

Электропитание должно соответствовать параметрам электропитания, указанным в технических характеристиках устройства.

Не вскрывайте корпус устройства! Перед очисткой устройства от загрязнений и пыли отключите питание устройства. Удаляйте пыль с помощью влажной салфетки. Не используйте жидкие/аэрозольные очистители или магнитные/статические устройства для очистки. Избегайте попадания влаги в устройство.

Устройство должно быть заземлено, если это предусмотрено конструкцией корпуса или вилки на кабеле питания.

Срок службы устройства – 2 года.

Гарантийный период исчисляется с момента приобретения устройства у официального дилера на территории России и стран СНГ и составляет один год.

Вне зависимости от даты продажи гарантийный срок не может превышать 2 года с даты производства изделия, которая определяется по 6 (год) и 7 (месяц) цифрам серийного номера, указанного на наклейке с техническими данными.

Год: С - 2012, D - 2013, E - 2014, F - 2015, G - 2016, H - 2017, I - 2018, J - 2019, O - 2020, 1 - 2021.

Месяц: 1 - январь, 2 - февраль, ..., 9 - сентябрь, A - октябрь, B - ноябрь, C - декабрь.

При обнаружении неисправности устройства обратитесь в сервисный центр или группу технической поддержки D-Link.

## **Комплект поставки**

Откройте коробку и аккуратно распакуйте ее содержимое. Проверьте по списку наличие всех компонентов и убедитесь, что они не повреждены. Если что-либо отсутствует или есть повреждения, обратитесь к Вашему поставщику.

- Коммутатор DIS-100G-10S
- Клеммный блок
- Комплект для установки на DIN-рейку
- Краткое руководство по установке

## **Обзор аппаратной части**

### **Интерфейсы**

<b>Интерфейс</b>	<b>Описание</b>
Порты 1-8	Порты 1000Base-T
Порты 9-10	Порты 1000Base-X SFP

Таблица 1

### **Индикаторы**

<b>Индикатор</b>	<b>Состояние</b>	<b>Описание</b>
PWR	Горит зеленым светом	Источник питания 1 или источник питания 2 подключен.
	Не горит	Источник питания 1 и источник питания 2 не подключены.
Link/Act (Порты 1-8)	Горит зеленым светом	К порту подключено устройство.
	Мигает зеленым светом	На порту выполняется передача или прием данных.
	Не горит	К порту не подключено устройство.
SFP (Порты 9-10)	Горит зеленым светом	К порту подключено устройство.
	Мигает зеленым светом	На порту выполняется передача или прием данных.
	Не горит	К порту не подключено устройство.

Таблица 2

## **Установка коммутатора**

### **Установка на DIN-рейку**

Следующие инструкции описывают процесс установки коммутатора на DIN-рейку.

1. Прикрепите кронштейн для установки на DIN-рейку к коммутатору с помощью

входящих в комплект поставки винтов.

2. Опустите верхнюю часть кронштейна на DIN-рейку.

3. Надавите сверху на коммутатор и прикрепите нижнюю часть кронштейна к DIN-рейке.

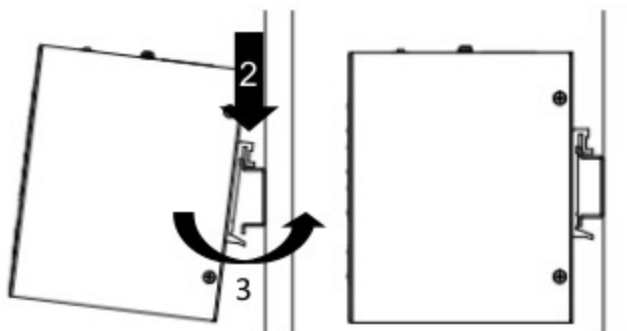


Рисунок 1 — Установка коммутатора на DIN-рейку

### **Заземление коммутатора**

Данный раздел содержит информацию о способе заземления коммутатора. Данную процедуру необходимо выполнить перед включением питания коммутатора.

1. Убедитесь, что питание коммутатора выключено.

2. Прикрутите клемму заземляющего провода винтом заземления к коммутатору.

3. Прикрепите клемму на противоположной стороне провода заземления к заземлителю.

4. Проверьте надежность существующих соединений.

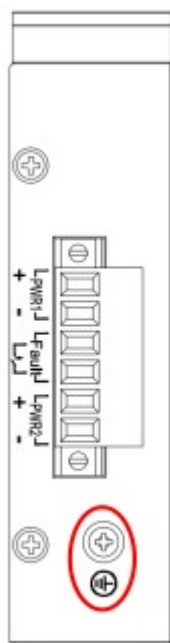


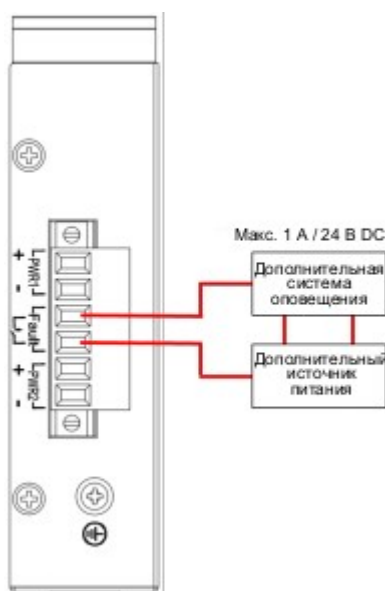
Рисунок 2 — Винт заземления на коммутаторе

## **Подключение источника питания**

Коммутатор оснащен клеммным блоком для подключения до двух независимых источников питания 12-48 В DC (не входят в комплект поставки). Подключите провода от источника питания к контактам +/- на клеммном блоке, соблюдая полярность. Затяните винты клеммных зажимов, чтобы зафиксировать провода.

## **Релейный выход для оповещения о сбое питания**

Коммутатор оснащен релейным выходом 1 А / 24 В DC для оповещения о сбое питания. Контакты релейного выхода находятся на двух средних клеммах блока, расположенного на коммутаторе. После подключения проводов к контактам реле будет определять сбой питания и формировать цепь короткого замыкания. Контакты релейного выхода являются нормально разомкнутыми.



**Рисунок 3 — Релейный выход для оповещения о сбое питания**



## Технические характеристики

Аппаратное обеспечение	
Интерфейсы	8 портов 10/100/1000Base-T 2 порта 1000Base-X SFP Релейный выход 1 А / 24 В DC для оповещения о сбое питания
Индикаторы	PWR SFP (на порт 1000Base-X) Link/Activity (на порт 10/100/1000Base-T)
Разъем питания	DC: клеммный блок для подключения до двух независимых источников питания <sup>1</sup> (от 12 В до 48 В DC)
Корпус	Металлический корпус (стандарт IP40)
Функционал	
Стандарты и функции	IEEE 802.3 10Base-T (медная витая пара) IEEE 802.3u 100Base-TX (медная витая пара) IEEE 802.3ab 1000Base-T (медная витая пара) IEEE 802.3z 1000Base-X IEEE 802.3az Energy-Efficient Ethernet Управление потоком IEEE 802.3x Автоматическое определение MDI/MDIX на всех медных портах
Дополнительные функции	IEEE 802.1p QoS: 8 очередей на порт
Производительность	
Коммутационная матрица	20 Гбит/с
Метод коммутации	Store-and-forward
Макс. скорость перенаправления 64-байтных пакетов	14,88 Mpps
Размер таблицы MAC-адресов	4К записей
Буфер пакетов	224 КБ
Jumbo-фрейм	9,6 КБ
Физические параметры	
Вес	0,4977 кг
Размеры (Д x Ш x В)	100 x 28 x 190 мм

<b>Условия эксплуатации</b>	
Питание	12-48 В DC (с возможностью подключения до двух источников питания (не входят в комплект поставки))
Макс. потребляемая мощность	7,44 Вт
Потребляемая мощность в режиме ожидания	2,64 Вт
Тепловыделение	25,37 БТЕ/час
MTBF (часы)	392 267
Защита от статического электричества	Поддержка защиты от статического электричества до 6 кВ на медных портах (стандарт IEC61000-4-5)
Система вентиляции	Пассивная
Температура	Рабочая: от -20 до 65 °C Хранения: от -40 до 85 °C
Влажность	При эксплуатации: от 5% до 95% без конденсата При хранении: от 5% до 95% без конденсата
<b>Прочее</b>	
Сертификаты	CE FCC
EMI	47 CFR FCC Part 15 Subpart B (Class A) ICES-003 Issue 6 (Class A)
EMS	EN 61000-4-2 ESD EN 61000-4-3 RS EN 61000-4-4 EFT EN 61000-4-5 Surge EN 61000-4-6 CS EN 61000-4-8
Климатические испытания	IEC 60068-2-27 Shock IEC 60068-2-32 Freefall IEC 60068-2-6 Vibration

<sup>1</sup> Источники питания DC не входят в комплект поставки.

## **Техническая поддержка**

Обновления программного обеспечения и документация доступны на Интернет-сайте D-Link. D-Link предоставляет бесплатную поддержку для клиентов в течение гарантийного срока. Клиенты могут обратиться в группу технической поддержки D-Link по телефону или через Интернет.

Техническая поддержка компании D-Link работает в круглосуточном режиме ежедневно, кроме официальных праздничных дней. Звонок бесплатный по всей России.

**Техническая поддержка D-Link:**  
8-800-700-5465

**Техническая поддержка через Интернет:**  
<http://www.dlink.ru>  
e-mail: [support@dlink.ru](mailto:support@dlink.ru)

**Изготовитель:**  
Д-Линк Корпорейшн, 11494, Тайвань, Тайбэй, Нэйху Дистрикт, Синху 3-Роуд, № 289

**Уполномоченный представитель, импортер:**  
ООО “Д-Линк Трейд”  
390043, г. Рязань, пр. Шабулина, д.16  
Тел.: +7 (4912) 575-305

**Адрес офиса в России:**  
Москва, Графский переулок, 14  
Тел.: +7 (495) 744-00-99  
e-mail: [mail@dlink.ru](mailto:mail@dlink.ru)



**D-Link®**  
Building Networks for People