

## Quick Installation Guide Краткое руководство по установке

Switch with 8 2.5GBase-T PoE ports and 2 10G SFP+ ports /  
Настраиваемый коммутатор с 8 портами 100/1000/2.5GBase-T и  
2 портами 10GBase-X SFP+ (8 портов с поддержкой PoE 802.3af/at  
(30 Вт), PoE-бюджет 240 Вт)

### **DMS-1100-10TP**

Switch with 8 2.5GBase-T ports and 2 10G SFP+ ports /  
Настраиваемый коммутатор с 8 портами 100/1000/2.5GBase-T и  
2 портами 10GBase-X SFP+

### **DMS-1100-10TS**



## Introduction

This Quick Installation Guide gives instructions for setting up the D-Link DMS-1100-10TP / DMS-1100-10TS switch. The model you have purchased may appear slightly different from those shown in the illustrations. For more detailed information about the device, its components, making network connections and technical specifications, please refer to the User Manual.

## Package Contents

These are the items included with your DMS-1100-10TP / DMS-1100-10TS purchase:

- DMS-1100-10TP / DMS-1100-10TS switch
- Power Cord
- Cord Retainer
- 4 Rubber Feet
- 2 Mounting Brackets
- Mounting Kit
- Quick Installation Guide

If any of the above items are damaged or missing, please contact your local reseller for replacement.

## Hardware Overview

### LED Indicators

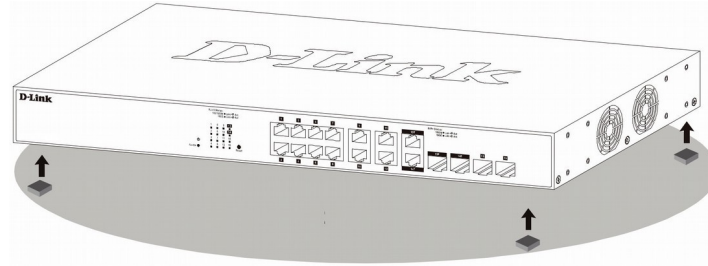


LED Indicative	Colour	Status	Description
Power	Green	Solid Light	Power on
		Light off	Power off
Fan Error	Red	Solid light	The fan has runtime failure and is brought offline
Link/Act/Speed (2.5GBASE-T Port)	Green/Amber	Solid Green	When there is a secure 2.5Gbps connection (or link) at any of the ports
		Blinking Green	When there is reception or transmission (i.e. Activity-Act) of data occurring at any of the ports
		Solid Amber	When there is a secure 100/1000Mbps Ethernet connection (or link) at any of the ports
		Blinking Amber	When there is reception or transmission (i.e. Activity-Act) of data occurring at any of the ports
		Light off	No link
Link/Act/Speed (SFP+ Port)	Green/Amber	Solid Green	When there is a secure 10Gbps connection (or link) at any of the ports
		Blinking Green	When there is reception or transmission (i.e. Activity-Act) of data occurring at any of the ports
		Solid Amber	When there is a secure 1000Mbps Ethernet connection (or link) at any of the ports
		Blinking Amber	When there is reception or transmission (i.e. Activity-Act) of data occurring at any of the ports
		Light off	No link
PoE Status (DMS-1100-10TP only)	Green/Amber	Solid Green	PD device insert and power feeding
		Solid Amber	PD device insert but failure occurs (PSE can't provide power to PD due to PD error or power budget is not enough)
		Light off	No PD device insert

## Installation

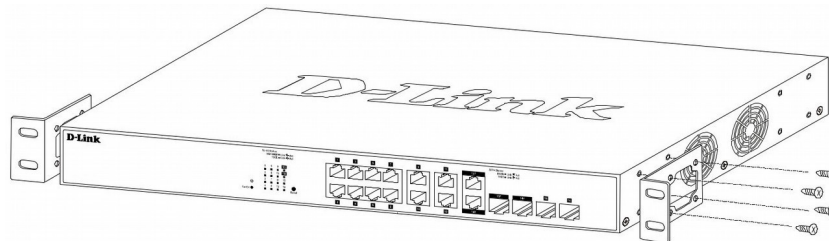
### Desktop or Shelf Installation

When installing the switch on a desktop or shelf, the rubber feet included with the device must be attached on the bottom at each corner of the device's base. Allow enough ventilation space between the device and the objects around it.

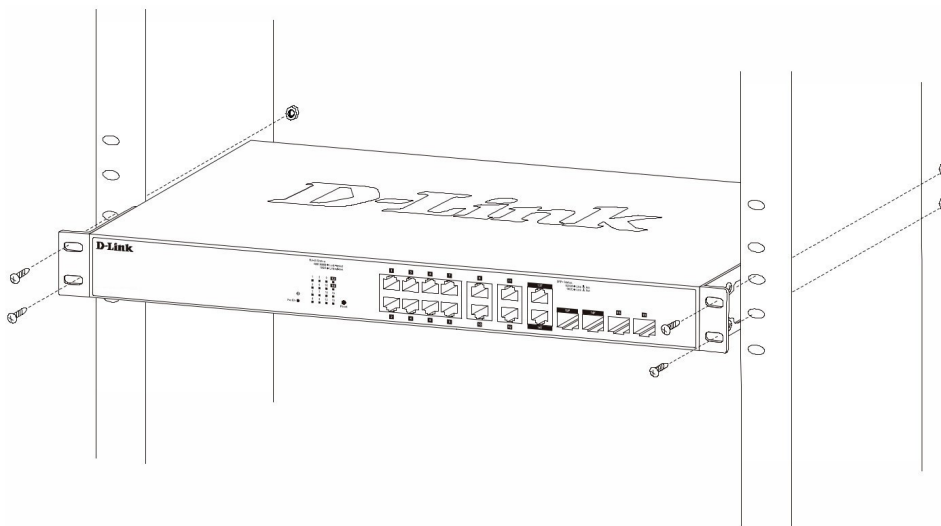


### Rack Installation

The switch can be mounted in a standard size 19-inch rack, which can be placed in a wiring closet with other equipment. To install, attach the mounting brackets to the switch's side panels (one on each side) and secure them with the screws provided.



Then, use the screws provided with the equipment rack to mount the switch in the rack.



## Connecting to Power

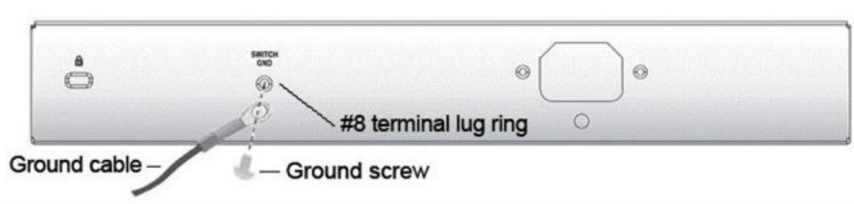
### Power Failure

As a precaution, the switch should be unplugged in case of power failure. When power is resumed, plug the switch back in.

### Grounding the Switch

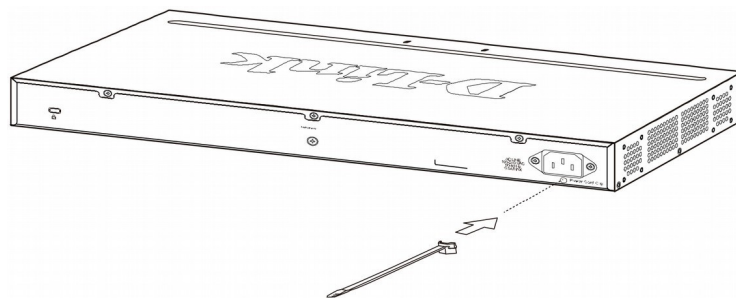
The following steps explain the procedure for connecting the switch to a protective ground:

1. Verify if the system power is off.
2. Using a screwdriver, tighten the ground screw to secure the ground cable to the switch.
3. Attach the terminal lug ring at the other end of the grounding cable to an appropriate grounding source.
4. Verify if the connections at the ground connector on the switch and the rack are securely attached.

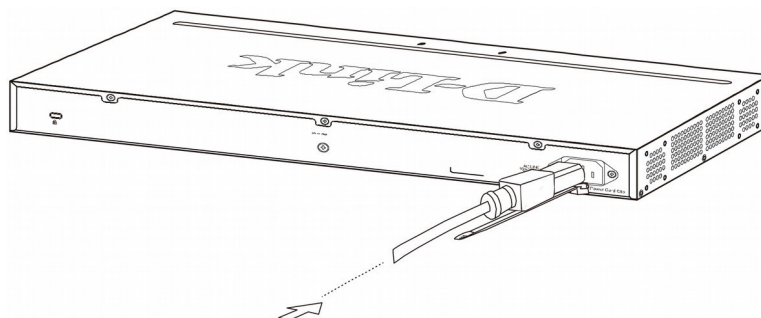


### Plugging in the AC Power Cord with Power Cord Clip

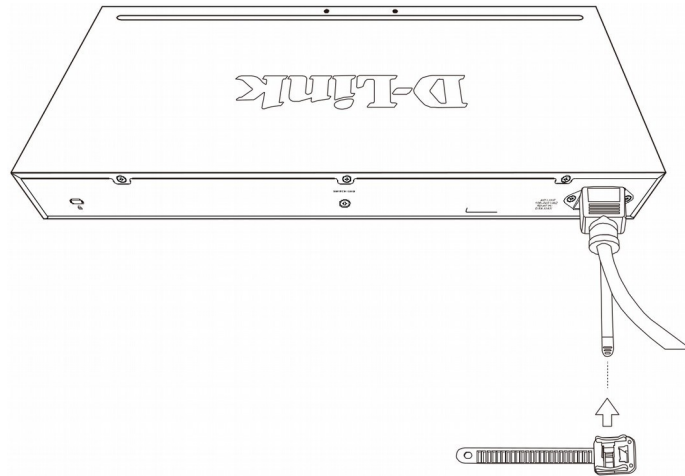
A) With the rough side facing down, insert the Tie Wrap into the hole below the power socket.



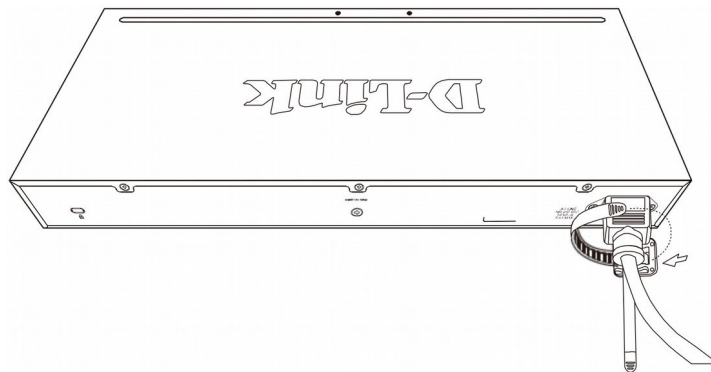
B) Plug the AC power cord into the power socket of the Switch.



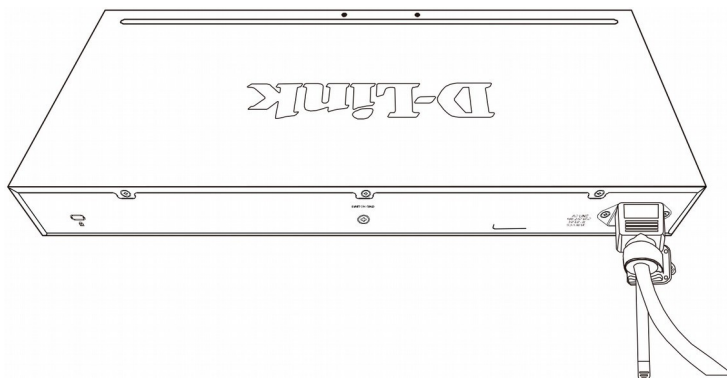
C) Slide the Retainer through the Tie Wrap until the end of the cord.



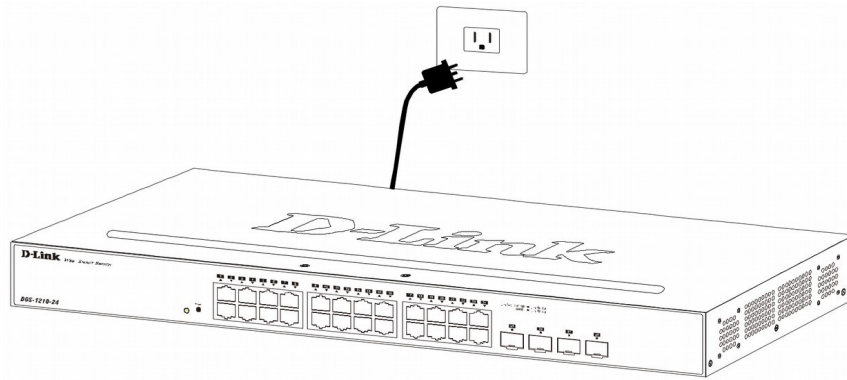
D) Circle the tie of the Retainer around the power cord and into the locker of the Retainer.



E) Fasten the tie of the Retainer until the power cord is secured.



F) Users may now connect the power cord (AC 100/240 V) to an electrical outlet.



## Managing the Device

### Management Options

The D-Link DMS-1100 Series Switch can be managed through any port by using the Web-based Management.

Each switch must be assigned its own IP Address, which is used for communication with the Web-Based Management or a SNMP network manager. The PC should have an IP address in the same subnet as the switch. Each switch can allow up to four users to access the Web-Based Management concurrently.

### Using Web-based Management

After a successful physical installation, you can configure the Switch, monitor the network status, and display statistics using a web browser.

### Supported Web Browsers

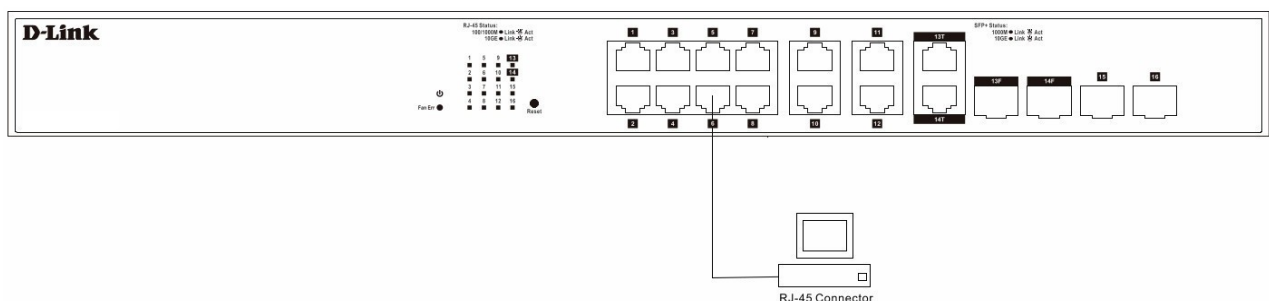
- Internet Explorer 7 or later version
- Google Chrome
- Firefox
- Safari

### Connecting to the Switch

You will need the following equipment to begin the web configuration of your device:

1. A PC with a RJ-45 Ethernet connection
2. A standard Ethernet cable

Connect the Ethernet cable to any of the ports on the front panel of the switch and to the Ethernet port on the PC.



## **Login Web-based Management**

In order to login and configure the switch via Web-based GUI, the PC must have an IP address in the same subnet as the switch. For example, if the switch has an IP address of 10.90.90.90, the PC should have an IP-address of 10.x.y.z (where x/y is a number between 0 ~ 254 and z is a number between 1 ~ 254), and a subnet mask of 255.0.0.0. Open the web browser and enter 10.90.90.90 (the factory-default IP address) in the address bar. Then press <Enter>.



**NOTE:** the switch's factory default IP address is 10.90.90.90 with a subnet mask of 255.0.0.0.

Enter the default User name / Password with **admin / admin**, and press Login to enter the main configuration window.

A screenshot of a login page titled "Connect to 10.90.90.90". The page features a blue header with a key icon. Below the header, there are two input fields: "User Name" with the text "admin" and "Password" with six black dots. At the bottom of the form, there are two buttons: "Login" and "Reset".

## **Smart Wizard**

After a successful login, the Smart Wizard will guide you through essential settings of the D-Link DMS-1100-10TP / DMS-1100-10TS parameters. If you do not plan to change anything, click Exit to leave the Wizard and enter the Web-Interface.

## **Configuration**

For more detailed information on how to set up and configure the DMS-1100-10TP / DMS-1100-10TS, please refer to the User Manual.

## Правила и условия безопасной эксплуатации

Внимательно прочитайте данный раздел перед установкой и подключением устройства. Убедитесь, что устройство, адаптер питания (при наличии) и кабели не имеют механических повреждений. Устройство должно быть использовано только по назначению, в соответствии с кратким руководством по установке.

Устройство предназначено для эксплуатации в сухом, чистом, незапыленном и хорошо проветриваемом помещении с нормальной влажностью, в стороне от мощных источников тепла. Не используйте его на улице и в местах с повышенной влажностью. Не размещайте на устройстве посторонние предметы. Вентиляционные отверстия устройства должны быть открыты. Температура окружающей среды в непосредственной близости от устройства и внутри его корпуса должна соответствовать рабочей температуре, указанной в технических характеристиках устройства.

Электропитание должно соответствовать параметрам электропитания, указанным в технических характеристиках устройства. При наличии адаптера питания в комплекте поставки устройства, используйте только данный адаптер. Не включайте адаптер питания, если его корпус или кабель повреждены. Подключайте адаптер питания только к исправным розеткам с параметрами, указанными на адаптере питания.

Не вскрывайте корпус устройства! Перед очисткой устройства от загрязнений и пыли отключите питание устройства. Удаляйте пыль с помощью влажной салфетки. Не используйте жидкие/аэрозольные очистители или магнитные/статические устройства для очистки. Избегайте попадания влаги в устройство и адаптер питания.

Устройство должно также быть заземлено, если это предусмотрено конструкцией корпуса или вилки на кабеле питания.

Срок службы устройства - 5 лет.

Гарантийный период исчисляется с момента приобретения устройства у официального дилера на территории России и стран СНГ и составляет один год.

Вне зависимости от даты продажи гарантийный срок не может превышать 2 года с даты производства изделия, которая определяется по 6 (год) и 7 (месяц) цифрам серийного номера, указанного на наклейке с техническими данными.

Год: А - 2010, В - 2011, С - 2012, D - 2013, Е - 2014, F - 2015, G - 2016, Н - 2017, I - 2018, J - 2019.

Месяц: 1 - январь, 2 - февраль, ..., 9 - сентябрь, А - октябрь, В - ноябрь, С - декабрь.

## Введение

В этом кратком руководстве по установке даны инструкции по настройке коммутатора DMS-1100-10TP / DMS-1100-10TS. Приобретенная модель может незначительно отличаться от показанной на рисунках. За более подробной информацией об устройстве, его компонентах, настройке подключения к сети и технических характеристиках обращайтесь к руководству пользователя.

## Комплект поставки

- Коммутатор DMS-1100-10TP / DMS-1100-10TS
- Кабель питания
- Фиксатор для кабеля питания
- 4 резиновые ножки
- 2 крепежных кронштейна для установки в 19-дюймовую стойку
- Комплект для монтажа
- Краткое руководство по установке

Если что-либо отсутствует, обратитесь к Вашему поставщику.



## Обзор устройства

### Индикаторы

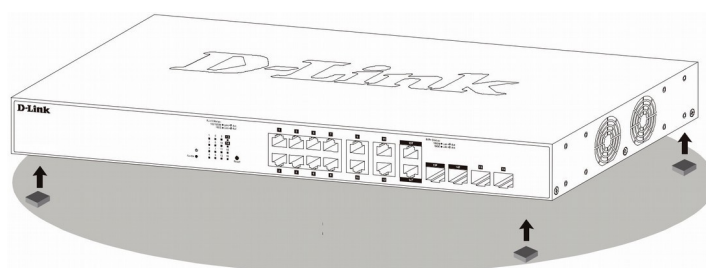


Индикатор	Цвет	Режим	Описание
Power	Зеленый	Горит	Устройство включено
		Не горит	Устройство выключено
Fan Error	Красный	Горит	Ошибка в работе вентилятора, вентилятор отключен
Link/Act/Speed (порт 2.5GBASE-T)	Зеленый/ Желтый	Зеленый горит	К порту подключено устройство, скорость соединения 2,5 Гбит/с
		Зеленый мигает	Передача или прием данных через один из портов (скорость соединения 2,5 Гбит/с)
		Желтый горит	К порту подключено устройство, скорость соединения 100/1000 Мбит/с
		Желтый мигает	Передача или прием данных через один из портов (скорость соединения 100/1000 Мбит/с)
		Не горит	Нет соединения
Link/Act/Speed (Порт SFP+)	Зеленый/ Желтый	Зеленый горит	К порту подключено устройство, скорость соединения 10 Гбит/с
		Зеленый мигает	Передача или прием данных через один из портов (скорость соединения 10 Гбит/с)
		Желтый горит	К порту подключено устройство, скорость соединения 1000 Мбит/с
		Желтый мигает	Передача или прием данных через один из портов (скорость соединения 1000 Мбит/с)
		Не горит	Нет соединения
PoE Status (только для DMS-1100-10TP)	Зеленый/ Желтый	Зеленый горит	PD-устройство подключено, осуществляется подача питания по технологии PoE
		Желтый горит	PD-устройство подключено, но нет питания по технологии PoE
		Не горит	Нет подключенных PD-устройств

## Установка коммутатора

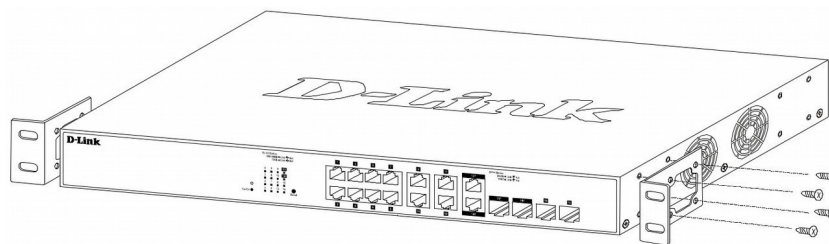
### Установка на плоскую поверхность

При установке коммутатора на стол или какую-либо плоскую поверхность необходимо прикрепить входящие в комплект поставки резиновые ножки к нижней панели коммутатора, расположив их по углам. Обеспечьте достаточное пространство для вентиляции между устройством и объектами вокруг него.

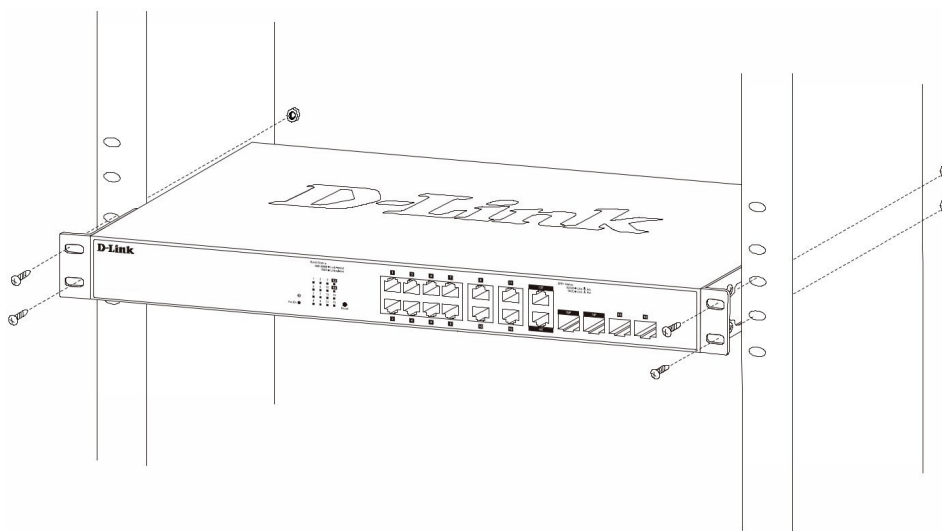


## **Установка в стойку**

Коммутатор может быть установлен в 19-дюймовую стойку, которая, как правило, размещается в серверной комнате вместе с другим оборудованием. Прикрепите кронштейны к боковым панелям коммутатора и зафиксируйте их с помощью входящих в комплект поставки винтов.



Установите коммутатор в стойку и закрепите его с помощью винтов от стойки.



## **Подключение питания**

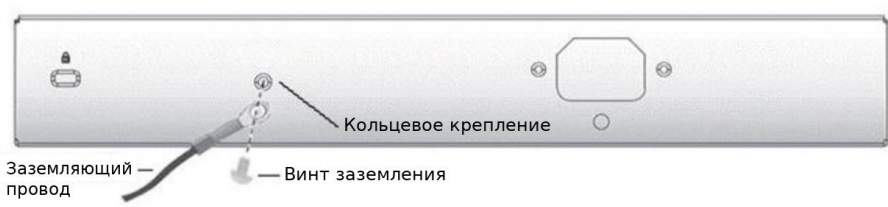
### **Сбой питания**

В случае сбоя питания коммутатор должен быть отключен от сети 220 В. При восстановлении питания подключите коммутатор.

### **Заземление**

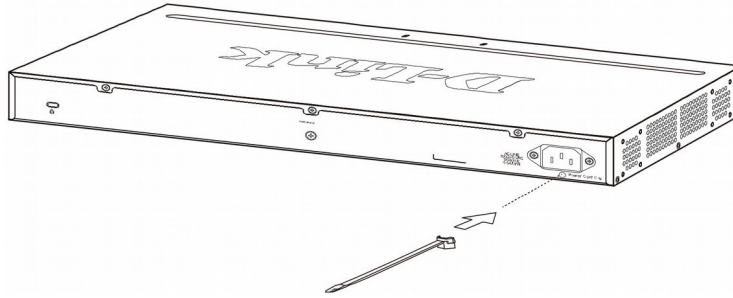
Перед подключением к сети коммутатор необходимо заземлить, выполнив следующие шаги:

1. Убедитесь, что питание коммутатора отключено.
2. Прикрутите клемму заземляющего провода к коммутатору при помощи винта заземления.
3. Прикрепите клемму на противоположной стороне заземляющего провода к земле.
4. Проверьте надежность соединений.

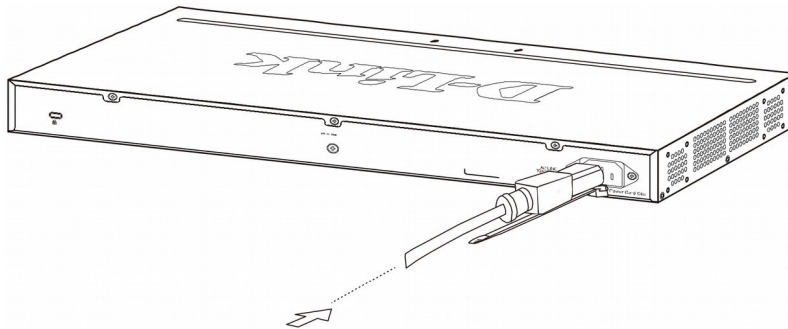


## **Закрепление кабеля питания с помощью фиксатора**

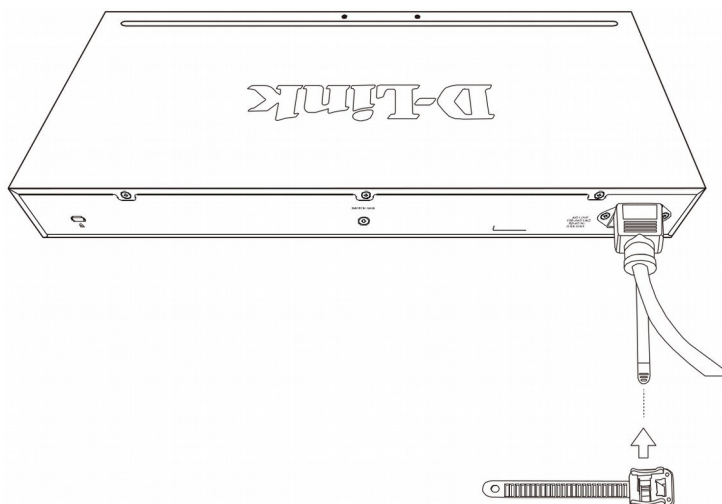
A) Вставьте кабельную стяжку в отверстие, расположенное под разъемом питания.



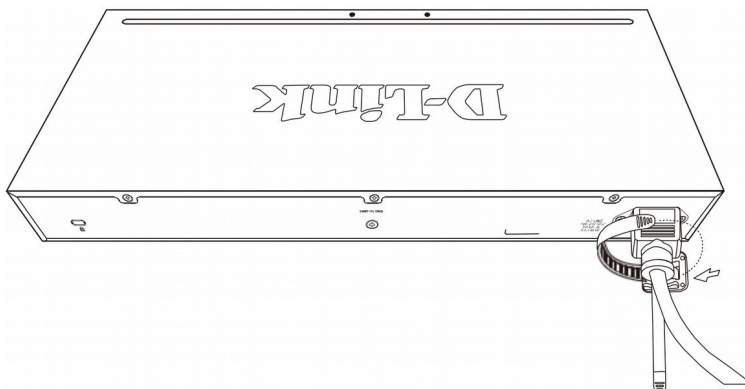
B) Вставьте кабель в разъем питания.



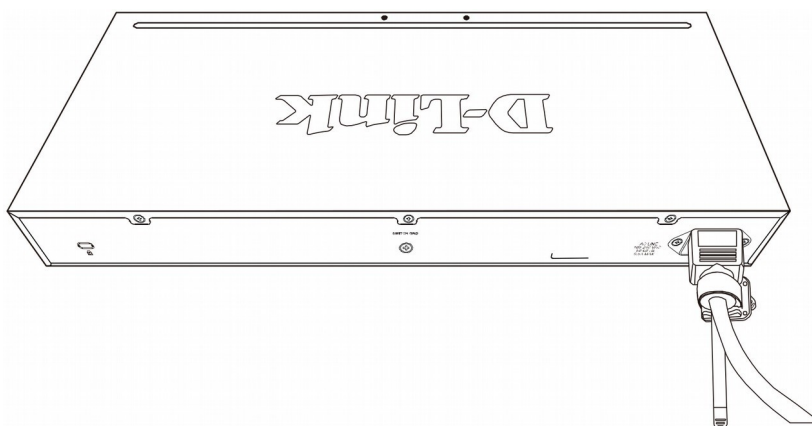
C) Наденьте фиксатор на кабельную стяжку.



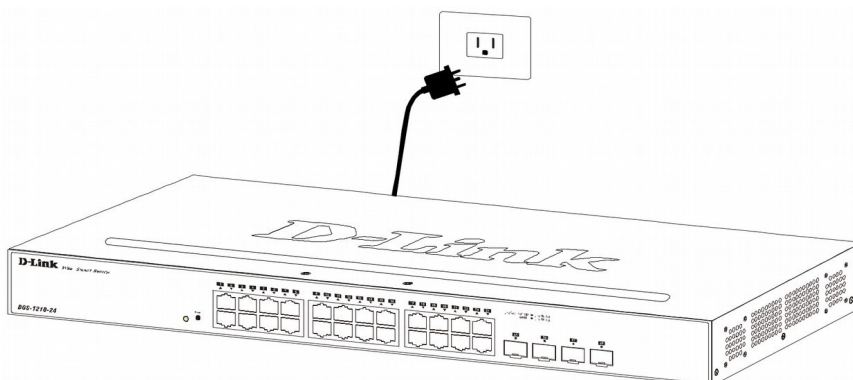
D) Оберните ремешок фиксатора вокруг кабеля питания, затем проденьте ремешок в замок фиксатора.



E) Зафиксируйте кабель, затянув ремешок фиксатора.



F) Подключите кабель питания (АС 100/240 В) к соответствующему разъему на задней панели коммутатора и к электрической розетке.



## Управление устройством

### Функции управления

Управлять устройством можно при помощи Web-интерфейса.

Каждому коммутатору необходимо назначить свой IP-адрес, который используется для управления через Web-интерфейс или по SNMP. IP-адрес компьютера должен находиться в том же диапазоне, что и IP-адрес коммутатора. Доступ к коммутатору через Web-интерфейс могут получить до 4 пользователей одновременно.

### Управление на основе Web-интерфейса

После успешной установки можно выполнить настройку коммутатора, следить за его состоянием с помощью панели индикаторов и просматривать статистику в Web-браузере.

### Поддерживаемые браузеры

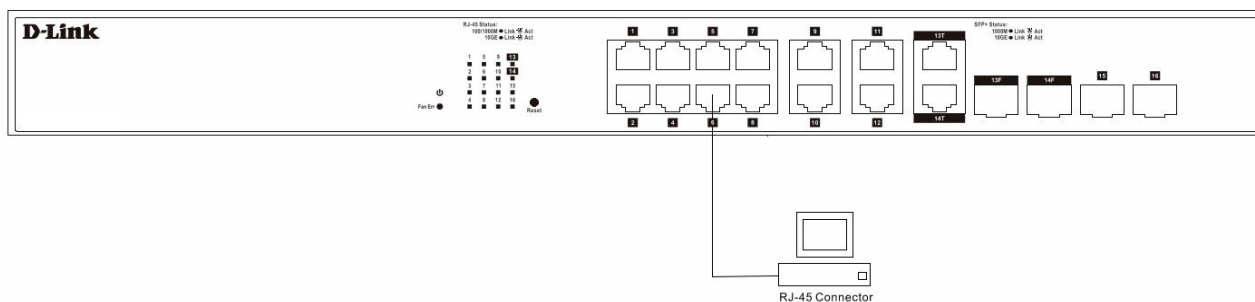
- Internet Explorer 7 и выше
- Google Chrome
- Firefox
- Safari

### Подключение к коммутатору

Для настройки устройства потребуется следующее оборудование:

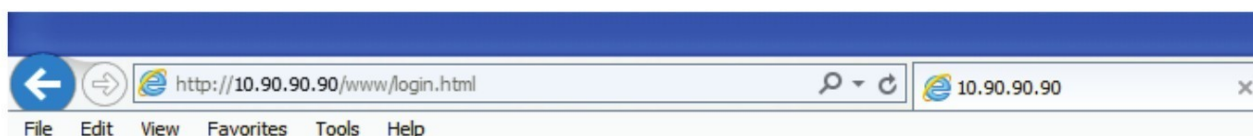
- ПК с интерфейсом RJ-45
- Стандартный Ethernet-кабель

Подключите Ethernet-кабель к любому порту на передней панели коммутатора и к порту Ethernet на ПК.



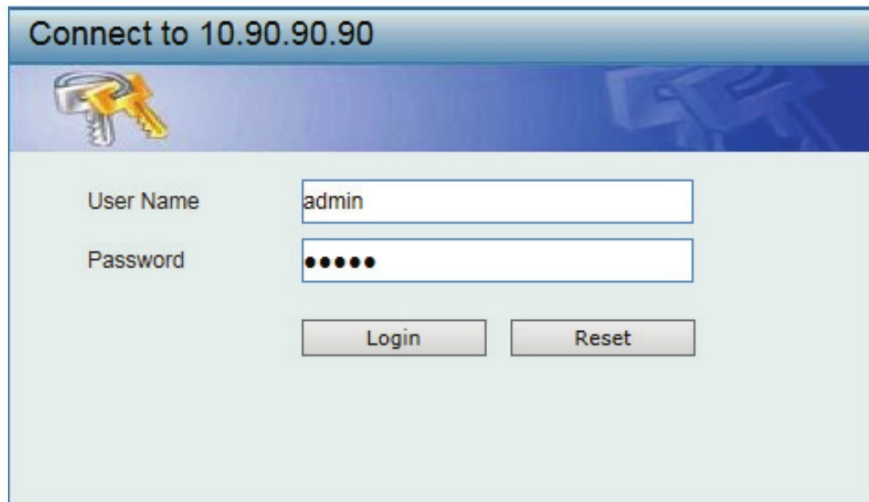
### Авторизация через Web-интерфейс

Для выполнения входа в Web-интерфейс коммутатора компьютеру должен быть назначен IP-адрес из подсети IP-адреса коммутатора. Например, если IP-адрес коммутатора — 10.90.90.90, то компьютеру должен быть назначен IP-адрес вида 10.x.y.z (где x/y - это число от 0 до 254, z - число от 1 до 254) и маска подсети 255.0.0.0. В адресной строке браузера введите IP-адрес по умолчанию — 10.90.90.90, затем нажмите Enter.



**ПРИМЕЧАНИЕ:** IP-адрес коммутатора по умолчанию — 10.90.90.90, маска подсети — 255.0.0.0.

После появления окна аутентификации введите имя пользователя / пароль по умолчанию: **admin** / **admin**, затем нажмите Login, чтобы перейти к главному окну настройки.



The image shows a login window with a blue header bar containing the text "Connect to 10.90.90.90" and a key icon. Below the header, there are two input fields: "User Name" with the text "admin" and "Password" with five black dots. At the bottom, there are two buttons: "Login" and "Reset".

### **Smart Wizard**

После успешной аутентификации можно воспользоваться Мастером настройки для установки некоторых параметров. Для перехода в Web-интерфейс коммутатора и настройки всех параметров вручную нажмите кнопку Exit.

### **Конфигурация**

Для получения более подробных инструкций по настройке и конфигурации устройства обратитесь к руководству пользователя.

## Технические характеристики

	DMS-1100-10TP	DMS-1100-10TS
<b>Аппаратное обеспечение</b>		
Интерфейсы	<ul style="list-style-type: none"> <li>• 8 портов 100/1000/2.5GBase-T с поддержкой PoE</li> <li>• 2 порта 10GBase-X SFP+</li> </ul>	<ul style="list-style-type: none"> <li>• 8 портов 100/1000/2.5GBase-T</li> <li>• 2 порта 10GBase-X SFP+</li> </ul>
Индикаторы	<ul style="list-style-type: none"> <li>• Power</li> <li>• Fan Error</li> <li>• Link/Activity/Speed (на порт)</li> <li>• Состояние PoE</li> </ul>	<ul style="list-style-type: none"> <li>• Power</li> <li>• Fan Error</li> <li>• Link/Activity/Speed (на порт)</li> </ul>
<b>Функционал</b>		
Стандарты и функции	<ul style="list-style-type: none"> <li>• IEEE 802.3 10Base-T</li> <li>• IEEE 802.3u 100Base-TX</li> <li>• IEEE 802.3ab 1000Base-T</li> <li>• IEEE 802.3bz 2.5GBase-T</li> <li>• IEEE802.3z 1000Base-X</li> <li>• IEEE 802.3ae 10GBase-X</li> <li>• IEEE 802.3az Energy Efficient Ethernet</li> <li>• Автоматическое определение MDI/MDIX на всех медных портах</li> </ul>	
<b>Производительность</b>		
Коммутационная матрица	• 80 Гбит/с	
Метод коммутации	• Store-and-forward	
Макс. скорость перенаправления 64-байтных пакетов	• 59,52 Mpps	
Размер таблицы MAC-адресов	• 16К записей	
Буфер пакетов	• 1,5 МБ	
Flash-память	• 128 МБ	
Жумбо-фрейм	• 9 КБ	
<b>PoE</b>		
Порты с поддержкой PoE	• Порты 1-8 (802.3af / 802.3at)	-
Бюджет мощности PoE	• 240 Вт (макс. 30 Вт на порт PoE)	-
<b>Физические параметры</b>		
Размеры (Д x Ш x В)	• 440 x 250 x 44 мм	• 440 x 210 x 44 мм
Вес	• 3,43 кг	• 2,53 кг
<b>Условия эксплуатации</b>		
Питание	• От 100 до 240 В переменного тока	
Макс. потребляемая мощность	<ul style="list-style-type: none"> <li>• 293,4 Вт (функция PoE включена)</li> <li>• 38,1 Вт (функция PoE выключена)</li> </ul>	• 33,7 Вт
Потребляемая мощность в режиме ожидания	• 27,3 Вт	• 21,6 Вт
Тепловыделение	• 966,86 БТЕ/час	• 114,96 БТЕ/час
MTBF (часы)	• 676 329	• 378 023
Система вентиляции	• 3 вентилятора Smart	• Вентилятор Smart
Температура	<ul style="list-style-type: none"> <li>• Рабочая: от -5 до 50 °C</li> <li>• Хранения: от -40 до 70 °C</li> </ul>	
Влажность	• От 0% до 95% без конденсата	
<b>Прочее</b>		
EMI	<ul style="list-style-type: none"> <li>• CE</li> <li>• FCC</li> <li>• C-Tick</li> <li>• VCCI</li> <li>• BSMI</li> <li>• CCC</li> </ul>	
Безопасность	<ul style="list-style-type: none"> <li>• cUL</li> <li>• CB</li> <li>• CE</li> <li>• CCC</li> <li>• BSMI</li> </ul>	

## ТЕХНИЧЕСКАЯ ПОДДЕРЖКА

Обновления программного обеспечения и документация доступны на Интернет-сайте D-Link. D-Link предоставляет бесплатную поддержку для клиентов в течение гарантийного срока. Клиенты могут обратиться в группу технической поддержки D-Link по телефону или через Интернет.

Техническая поддержка компании D-Link работает в круглосуточном режиме ежедневно, кроме официальных праздничных дней. Звонок бесплатный по всей России.

**Техническая поддержка D-Link:**  
8-800-700-5465

**Техническая поддержка через Интернет:**

<http://www.dlink.ru>  
e-mail: [support@dlink.ru](mailto:support@dlink.ru)

**Изготовитель:**

Д-Линк Корпорейшн, 114, Тайвань, Тайпей, Нэйху Дистрикт, Шинху 3-Роуд, № 289

**Уполномоченный представитель, импортер:**

ООО "Д-Линк Трейд"  
390043, г. Рязань, пр. Шабулина, д. 16  
Тел.: +7 (4912) 503-505

## ОФИСЫ

Россия  
Москва, Графский переулок, 14  
Тел. : +7 (495) 744-00-99  
E-mail: [mail@dlink.ru](mailto:mail@dlink.ru)

Україна  
Київ, вул. Межигірська, 87-А  
Тел.: +38 (044) 545-64-40  
E-mail: [ua@dlink.ua](mailto:ua@dlink.ua)

Moldova  
Chisinau; str.C.Negruzzi-8  
Tel: +373 (22) 80-81-07  
E-mail: [info@dlink.md](mailto:info@dlink.md)

Беларусь  
Мінск, пр-т Незалежнасці, 169  
Тэл.: +375 (17) 218-13-65  
E-mail: [support@dlink.by](mailto:support@dlink.by)

Қазақстан  
Алматы, Құрманғазы к-сі, 143 үй  
Тел.: +7 (727) 378-55-90  
E-mail: [almaty@dlink.ru](mailto:almaty@dlink.ru)

Հայաստան  
Երևան, Դավթթաշեն 3-րդ  
թաղամաս, 23/5  
Հեռ. +374 (10) 39-86-67  
Էլ. փոստ [info@dlink.am](mailto:info@dlink.am)

Latvija  
Rīga, Lielirbes iela 27  
Tel.: +371 (6) 761-87-03  
E-mail: [info@dlink.lv](mailto:info@dlink.lv)

Lietuva  
Vilnius, Žirmūnų 139-303  
Tel.: +370 (5) 236-36-29  
E-mail: [info@dlink.lt](mailto:info@dlink.lt)

Eesti  
E-mail: [info@dlink.ee](mailto:info@dlink.ee)

Türkiye  
Uphill Towers Residence A/99  
Ataşehir /ISTANBUL  
Tel: +90 (216) 492-99-99  
Email: [info.tr@dlink.com.tr](mailto:info.tr@dlink.com.tr)

ישראל  
רח' המגשימים 20  
קרית מטלון  
פתח תקווה  
072-2575555  
[support@dlink.co.il](mailto:support@dlink.co.il)

