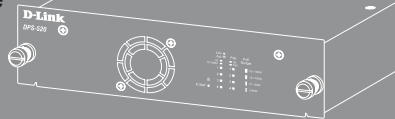




## Quick Installation Guide

## Краткое руководство по установке



### **DPS-520**

PoE Redundant Power Supply

Резервный источник питания с 4 портами 10/100/1000Base-T с поддержкой PoE для коммутаторов (180 Вт)

## About This Guide

The D-Link DPS-520 is a Redundant Power System (RPS) provides an affordable, 90 Watt, Power over HDBaseT (PoH), rack-mountable, RPS solution. This guide provides step-by-step instructions to setup the RPS and install it to a switch that supports incoming PoH.

Please note that the model you have purchased may appear slightly different from those shown in the illustrations. For more detailed information about your product, its components, making connections, and technical specifications, please refer to the User's Guide included with your product.

## Package Contents

- DPS-520 Redundant Power Supply
- Quick Installation Guide

## Description

The DPS-520 redundant power supply (RPS) is used with the DGS-1520-28 / DGS-1520-52 switches, allows to connect up to four devices and provides power consumption of 180 W (90 W per port). It is designed to conform to the power requirements of the switches being supported.

Using PoH, it connects to a PoH-enabled switch using a standard Ethernet UTP/STP cable. A standard, three-pronged AC power cable connects the RPS to the main power source.

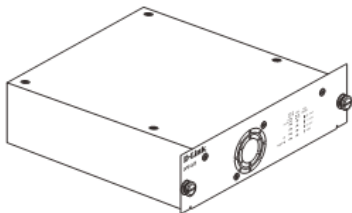


Figure 1 - Front View of the DPS-520

\* Up to three simultaneously connected DGS-1520-52 working at maximum load or up to four DGS-1520-28 supported.

## Rack Installation

The DPS-520 can be installed on a desktop or into a standard switch rack by inserting it into an additional DPS-800.

The DPS-800 is a standard-size rack mount (1.25U height) designed to hold up to two RPS units.

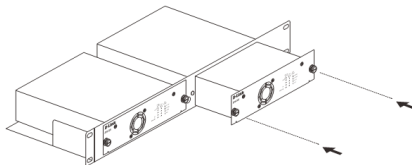


Figure 2 - Installing the DPS-520 into the DPS-800

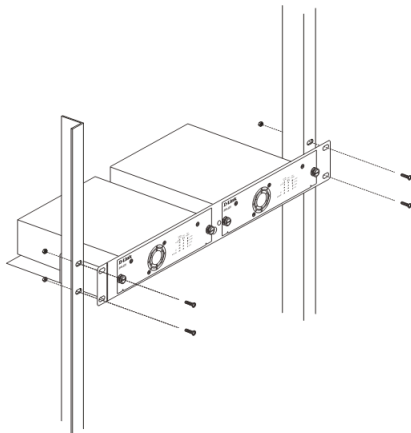


Figure 3 - Installing the DPS-800 in a standard switch rack

## Switch Connection

Only the LAN ports 1 to 4 can supply power to switches. Insert one end of the DC-powered, PoH, Ethernet cable into one of the LAN ports on the DPS-520 and insert the other end into the PoH-capable input port on the switch (usually the MGMT port).

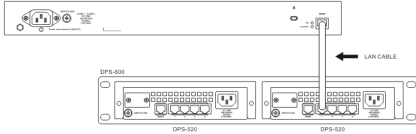


Figure 4 - Connecting the DPS-520 to a PoH-enabled switch

The MGMT port on the DPS-520 cannot supply power to a switch and is usually used for the connection to the management PC.

## Power Connection

Connecting AC Power to the RPS Using a standard AC power cable, connect the RPS to the main AC power source. A green LED on the front of the RPS will glow to indicate a successful connection.

## RPS Cable Pin Assignment

Any standard Category 5e or higher Ethernet cable can be used to connect the RPS to the switch where the RPS supplies PoH power to the switch. The following illustrates the RJ45 PoH receptacle/connector and pin assignments.

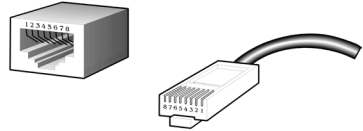


Figure 5 - RJ45 PoH Pin Assignment

Pin	Description	
1	Rx A+	Receive data
	DC-	Feeding power (-) 48 V
2	Rx A-	Receive data
	DC-	Feeding power (-) 48 V
3	Tx B+	Transmit data
	DC+	Feeding power (+) 0 V
4	BI C+	Bidirectional data
	DC+	Feeding power (+) 0 V
5	BI C-	Bidirectional data
	DC+	Feeding power (+) 0 V
6	Tx B-	Transmit data
	DC+	Feeding power (+) 0 V
7	BI D+	Bidirectional data
	DC-	Feeding power (-) 48 V
8	BI D-	Bidirectional data
	DC-	Feeding power (-) 48 V

Table 1 - RJ45 PoH Pin Assignment

# Web User Interface

The Web User Interface (Web UI) provides access to the software features available on the RPS. These features can be accessed on the LAN ports or the MGMT port using any standard web browser, like Microsoft's Internet Explorer, Mozilla Firefox, Google Chrome, or Safari.

## Connecting to the Web UI

To access the Web UI, open a standard web browser, enter the IP address of the RPS into the address bar of the browser, and press the Enter key.



Figure 6 - IP address in Internet Explorer

**NOTE:** The default IP address of the DPS-520 is 10.90.90.90 (subnet mask 255.0.0.0).

After successfully connecting to the Web UI, the following is displayed:

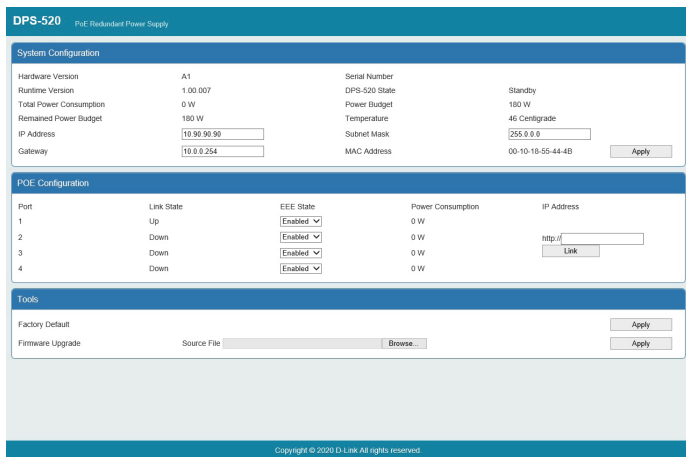


Figure 7 - Web User Interface (Web UI)

## System Configuration

The IP Address, Subnet Mask, and Gateway IP address can be configured here. Click the Apply button to apply the changes.

System Configuration			
Hardware Version	A1	Serial Number	
Runtime Version	1.00.007	DPS-520 State	Standby
Total Power Consumption	0 W	Power Budget	180 W
Remained Power Budget	180 W	Temperature	46 Centigrade
IP Address	<input type="text" value="10.90.90.90"/>	Subnet Mask	<input type="text" value="255.0.0.0"/>
Gateway	<input type="text" value="10.0.0.254"/>	MAC Address	00-10-18-55-44-4B
			<input type="button" value="Apply"/>

Figure 8 - System Configuration

Additional system information is displayed in this section like Hardware Version, Serial Number, Runtime Version, DPS-520 State, Total Power Consumption, Power Budget, Remaining Power Budget, Temperature and the MAC Address of the RPS.

## PoE Information

The EEE State and the Link IP address can be configured here. Enter the IP Address of a device, connected to the RPS, and click the Link button to open a new tab in the web browser to initiate an HTTP connection to the specified IP address.

PoE Configuration				
Port	Link State	EEE State	Power Consumption	IP Address
1	Up	<input type="button" value="Enabled"/>	0 W	
2	Down	<input type="button" value="Enabled"/>	0 W	<input type="text" value="http://"/>
3	Down	<input type="button" value="Enabled"/>	0 W	<input type="button" value="Link"/>
4	Down	<input type="button" value="Enabled"/>	0 W	

Figure 9 - PoE Information

Additional PoE information is displayed in this section like Port number, Link Status, and Power Consumption.

## Tools

Click the Apply button, next Factory Default, to reset the software on the RPS back to the factory default configuration.

Tools	
Factory Default	<input type="button" value="Apply"/>
Firmware Upgrade	Source File <input type="text"/> <input type="button" value="Browse"/> <input type="button" value="Apply"/>

Figure 10 - Tools

**Firmware Upgrade:** To upgrade the firmware, click the Browse button, navigate to the new firmware file, and click the Apply button to upgrade the firmware on the RPS.

**Important:** The DPS-520 needs to be restarted for the software changes to take effect. To restart the DPS-520, the AC power cord needs to be removed and then re-inserted into the AC power port on the back panel.

## О данном руководстве

Данное руководство содержит пошаговые инструкции по установке резервного источника питания DPS-520. Приобретенная Вами модель может незначительно отличаться от изображенной на иллюстрациях.

## Комплект поставки

- Резервный источник питания DPS-520
- Краткое руководство по установке

## Описание

Резервный источник питания DPS-520 используется с коммутаторами DGS-1520-28 / DGS-1520-52, позволяет подключить до 4 устройств\* и обеспечивает потребляемую мощность 180 Вт (90 Вт на порт). Для подключения коммутатора с поддержкой PoH к одному из четырех портов 10/100/1000Base-T с поддержкой PoE на DPS-520 используется стандартный Ethernet-кабель. Для подключения DPS-520 к источнику питания переменного тока используется стандартный трехштекерный кабель.

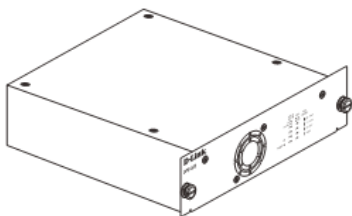


Рисунок 1 - Резервный источник питания DPS-520

\* Поддерживается не более 3-х одновременно подключенных DGS-1520-52, работающих при максимальной нагрузке, или 4-х DGS-1520-28.

## Установка в стойку

Резервный источник питания DPS-520 может быть установлен в стандартную 19-дюймовую стойку посредством шасси DPS-800, позволяющим установить до двух резервных источников питания.

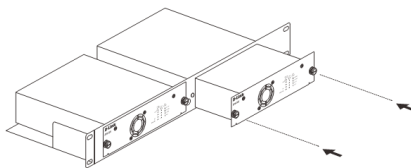


Рисунок 2 - Установка DPS-520 в шасси DPS-800

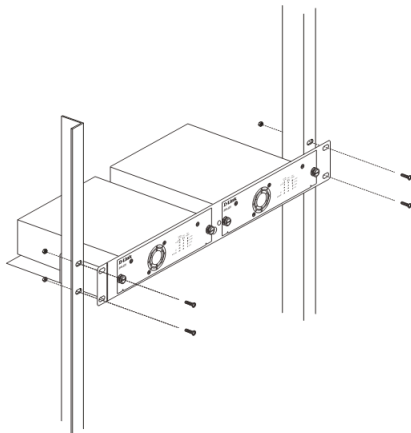


Рисунок 3 - Установка DPS-800 в стандартную 19-дюймовую стойку

## Подключение к коммутатору

Подключите Ethernet-кабель к одному из четырех портов LAN на DPS-520 и к порту с поддержкой PoH (как правило, к порту управления) на коммутаторе.

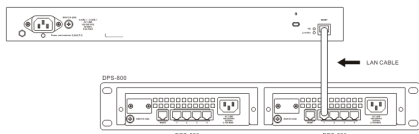


Рисунок 4 - Подключение RPS, установленного в шасси DPS-800, к коммутатору с поддержкой PoH

Порт управления (MGMT) на DPS-520 не может обеспечить подачу питания на коммутатор и обычно используется для подключения компьютера, с которого будет осуществляться управление.

## Подключение к источнику питания

С помощью стандартного кабеля питания переменного тока подключите DPS-520 к основному источнику питания переменного тока. Зеленый индикатор на передней панели DPS-520 загорится, что будет означать успешное подключение.

## Назначение контактов разъема RJ-45 PoH

Для подключения DPS-520 к коммутатору используется стандартный Ethernet-кабель категории 5е и выше.

Рисунок и таблица, приведенные ниже, описывают назначение контактов разъема RJ-45 PoH.

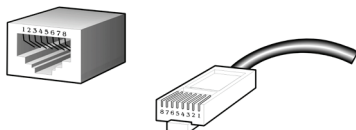


Рисунок 5 - Назначение контактов разъема RJ-45 PoH

Контакт	Назначение	
1	Rx A+	Прием данных
	DC-	Питание (-) 48 V
2	Rx A-	Прием данных
	DC-	Питание (-) 48 V
3	Tx B+	Передача данных
	DC+	Питание (+) 0 V
4	BI C+	Двунаправленная передача/прием
	DC+	Питание (+) 0 V
5	BI C-	Двунаправленная передача/прием
	DC+	Питание (+) 0 V
6	Tx B-	Передача данных
	DC+	Питание (+) 0 V
7	BI D+	Двунаправленная передача/прием
	DC-	Питание (-) 48 V
8	BI D-	Двунаправленная передача/прием
	DC-	Питание (-) 48 V

Таблица 1 - Назначение контактов разъема RJ-45 PoH

# Web-интерфейс

Управление DPS-520 может осуществляться с помощью Web-интерфейса. Пользовательский интерфейс обеспечивает доступ к различным функциям настройки и управления RPS, позволяет пользователю просматривать статистические данные. Чтобы получить доступ к Web-интерфейсу, подключите компьютер к одному из портов LAN или порту управления (MGMT) на DPS-520.

## Вход в Web-интерфейс

Откройте Web-браузер, введите в его адресной строке IP-адрес DPS-520 и нажмите Enter.



Рисунок 6 - IP-адрес в Internet Explorer

**Примечание:** IP-адрес DPS-520 по умолчанию - 10.90.90.90 (маска подсети - 255.0.0.0).

После успешного входа в Web-интерфейс появится следующее окно:

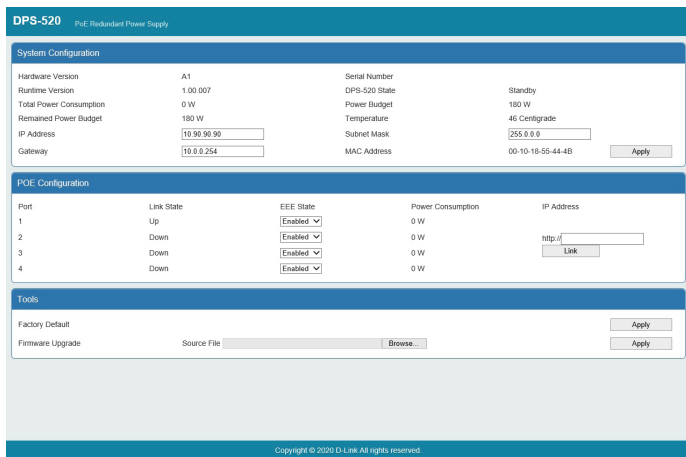


Рисунок 7 - Web-интерфейс



## Настройка системы

В данном разделе можно настроить IP-адрес, маску подсети и шлюз. Нажмите кнопку Apply (Применить), чтобы сохранить настройки.

System Configuration				
Hardware Version	A1	Serial Number		
Runtime Version	1.00.007	DPS-520 State	Standby	
Total Power Consumption	0 W	Power Budget	180 W	
Remained Power Budget	180 W	Temperature	46 Centigrade	
IP Address	<input type="text" value="10.90.90.90"/>	Subnet Mask	<input type="text" value="255.0.0.0"/>	
Gateway	<input type="text" value="10.0.0.254"/>	MAC Address	00-10-10-05-44-4B	<input type="button" value="Apply"/>

Рисунок 8 - Настройка системы

В данном разделе также отображена информация об аппаратной версии, серийном номере, версии программного обеспечения, состоянии DPS-520, общей потребляемой мощности, бюджете мощности, оставшемся бюджете мощности, температуре и MAC-адресе DPS-520.

## Информация о PoE

В данном разделе можно настроить состояние EEE и IP-адрес для подключения. Введите IP-адрес устройства, подключенного к DPS-520, и нажмите кнопку Link (Соединить), чтобы открыть в Web-браузере новую вкладку для инициирования HTTP-подключения к указанному IP-адресу.

PoE Configuration				
Port	Link State	EEE State	Power Consumption	IP Address
1	Up	<input type="button" value="Enabled"/>	0 W	
2	Down	<input type="button" value="Enabled"/>	0 W	<input type="text" value="http://"/>
3	Down	<input type="button" value="Enabled"/>	0 W	<input type="button" value="Link"/>
4	Down	<input type="button" value="Enabled"/>	0 W	

Рисунок 9 - Информация о PoE

В данном разделе также отображена информация о номере порта, состоянии соединения и потребляемой мощности.

## Инструменты

Нажмите кнопку Apply (Применить), расположенную напротив Factory Default (Заводские настройки), чтобы сбросить DPS-520 к заводским настройкам.

Tools	
Factory Default	<input type="button" value="Apply"/>
Firmware Upgrade	<input type="text" value="Source File"/> <input type="button" value="Browse..."/> <input type="button" value="Apply"/>

Рисунок 10 - Инструменты

**Firmware Upgrade (Обновление программного обеспечения):** Чтобы обновить программное обеспечение DPS-520, нажмите кнопку Browse (Обзор), выберите необходимый файл ПО и нажмите кнопку Apply (Применить).

**Важно:** Для того чтобы новое ПО вступило в силу, необходимо перезагрузить DPS-520. Для этого отключите от DPS-520 кабель питания, а затем снова подключите его к соответствующему разъему, расположенному на задней панели DPS-520.

## ТЕХНИЧЕСКИЕ ХАРАКТЕРИСТИКИ

### **Интерфейсы**

4 порта 10/100/1000Base-T с поддержкой PoE  
Порт управления 10/100/1000Base-T с разъемом RJ-45

### **Индикаторы**

Power  
MGMT  
Link/Activity/Speed (на порт)  
PoE Ok/PoE Fail (на порт)  
PoE Budget

### **Стандарты**

PoH (Power over HDBaseT)

### **Бюджет мощности**

180 Вт (90 Вт на порт)

### **Диапазон входного напряжения**

От 90 В до 264 В переменного тока

### **Диапазон частот входного напряжения**

От 47 Гц до 63 Гц

### **Размеры (Д x Ш x В)**

196 x 257 x 52 мм  
Панель: 196 x 52 мм

### **Вес**

1,15 кг

### **MTBF (часы)**

53 858

### **Температура**

Рабочая: от 0 до 50 °C  
Хранения: от -40 до 70 °C

### **Влажность**

При эксплуатации: от 10% до 90% без конденсата  
При хранении: от 5% до 95% без конденсата

## ПРАВИЛА И УСЛОВИЯ БЕЗОПАСНОЙ ЭКСПЛУАТАЦИИ

Внимательно прочитайте данный раздел перед установкой и подключением устройства. Убедитесь, что устройство и кабели не имеют механических повреждений. Устройство должно быть использовано только по назначению, в соответствии с кратким руководством по установке.

Устройство предназначено для эксплуатации в сухом, чистом, незапыленном и хорошо проветриваемом помещении с нормальной влажностью, в стороне от мощных источников тепла. Не используйте его на улице и в местах с повышенной влажностью. Не размещайте на устройстве посторонние предметы. Вентиляционные отверстия устройства должны быть открыты. Температура окружающей среды в непосредственной близости от устройства и внутри его корпуса должна быть в пределах от 0 до +50 °С.

Электропитание должно соответствовать параметрам электропитания, указанным в технических характеристиках устройства.

Не вскрывайте корпус устройства! Перед очисткой устройства от загрязнений и пыли отключите питание устройства. Удаляйте пыль с помощью влажной салфетки. Не используйте жидкие/аэрозольные очистители или магнитные/статические устройства для очистки. Избегайте попадания влаги в устройство.

Срок службы устройства - 2 года.

Гарантийный период исчисляется с момента приобретения устройства у официального дилера на территории России и стран СНГ и составляет один год.

Вне зависимости от даты продажи гарантийный срок не может превышать 2 года с даты производства изделия, которая определяется по 6 (год) и 7 (месяц) цифрам серийного номера, указанного на наклейке с техническими данными.

Год: С - 2012, D - 2013, E - 2014, F - 2015, G - 2016, H - 2017, I - 2018, J - 2019, 0 - 2020, 1 - 2021.

Месяц: 1 - январь, 2 - февраль, ..., 9 - сентябрь, A - октябрь, B - ноябрь, C - декабрь.

При обнаружении неисправности устройства обратитесь в сервисный центр или группу технической поддержки D-Link.

## ТЕХНИЧЕСКАЯ ПОДДЕРЖКА

Обновления программного обеспечения и документация доступны на Интернет-сайте D-Link. D-Link предоставляет бесплатную поддержку для клиентов в течение гарантийного срока. Клиенты могут обратиться в группу технической поддержки D-Link по телефону или через Интернет.

Техническая поддержка компании D-Link работает в круглосуточном режиме ежедневно, кроме официальных праздничных дней. Звонок бесплатный по всей России.

### Техническая поддержка D-Link:

8-800-700-5465

### Техническая поддержка через Интернет:

<http://www.dlink.ru>

e-mail: [support@dlink.ru](mailto:support@dlink.ru)

### Изготовитель:

Д-Линк Корпорейшн, 11494 Тайвань, Тайбэй, Нэйху Дистрикт, Синху 3-Роуд, № 289

### Уполномоченный представитель, импортер:

ООО "Д-Линк Трейд"

390043, г. Рязань, пр. Шабулина, д.16

Тел.: +7 (4912) 575-305

## ОФИСЫ

Россия  
Москва, Графский переулок, 14  
Тел. : +7 (495) 744-00-99  
E-mail: [mail@dlink.ru](mailto:mail@dlink.ru)

Україна  
Київ, вул. Межигірська, 87-А  
Тел.: +38 (044) 545-64-40  
E-mail: [ua@dlink.ua](mailto:ua@dlink.ua)

Moldova  
Chisinau; str.C.Negruzzi-8  
Tel: +373 (22) 80-81-07  
E-mail:[info@dlink.md](mailto:info@dlink.md)

Беларусь  
Мінск, пр-т Незалежнасці, 169  
Тэл.: +375 (17) 218-13-65  
E-mail: [support@dlink.by](mailto:support@dlink.by)

Қазақстан  
Алматы, Құрманғазы к-сі,143 үй  
Тел.: +7 (727) 378-55-90  
E-mail: [almaty@dlink.ru](mailto:almaty@dlink.ru)

Հայաստան  
Երևան, Դավթաշեն 3-րդ  
թաղամաս, 23/5  
Ձեռ. +374 (10) 39-86-67  
Էլ. փոստ՝ [info@dlink.am](mailto:info@dlink.am)

Latvija  
Rīga, Lielirbes iela 27  
Tel.: +371 (6) 761-87-03  
E-mail: [info@dlink.lv](mailto:info@dlink.lv)

Lietuva  
Vilnius, Žirmūnų 139-303  
Tel.: +370 (5) 236-36-29  
E-mail: [info@dlink.lt](mailto:info@dlink.lt)

Eesti  
E-mail: [info@dlink.ee](mailto:info@dlink.ee)

Türkiye  
Uphill Towers Residence A/99  
Ataşehir /ISTANBUL  
Tel: +90 (216) 492-99-99  
Email: [info.tr@dlink.com.tr](mailto:info.tr@dlink.com.tr)

ישראל  
ר'ר המגשימים 20  
קרית מטרון  
פתח תקווה  
072-2575555  
[support@dlink.co.il](mailto:support@dlink.co.il)



Версия 1.0 2020-12-18