



## **DPS-800**

Шасси для резервных источников питания с 2 слотами

## **Правила и условия безопасной эксплуатации**

Перед монтажом ознакомьтесь с кратким руководством по установке. Убедитесь, что продукт не имеет механических повреждений. Продукт должен быть использован только по назначению, в соответствии с руководством по установке.

Срок службы устройства – 5 лет.

Гарантийный период исчисляется с момента приобретения устройства у официального дилера на территории России и стран СНГ и составляет один год.

Вне зависимости от даты продажи гарантийный срок не может превышать 2 года с даты производства изделия, которая определяется по 6 (год) и 7 (месяц) цифрам серийного указанного на наклейке с техническими данными.

Год: С - 2012, D - 2013, E - 2014, F - 2015, G - 2016, H - 2017, I - 2018, J - 2019, O - 2020, 1 - 2021, 2 - 2022.

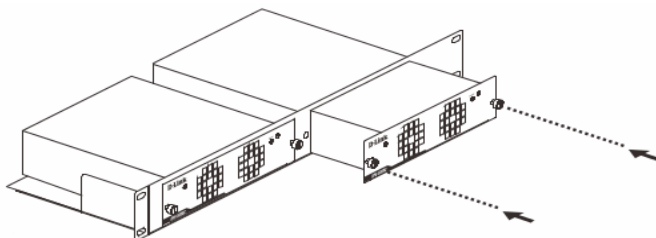
Месяц: 1 - январь, 2 - февраль, ..., 9 - сентябрь, A - октябрь, B - ноябрь, C - декабрь.

## **Комплект поставки**

- Шасси DPS-800

## **Установка резервного источника питания в шасси**

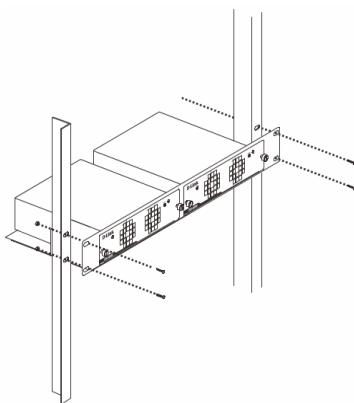
Шасси DPS-800 высотой 1U позволяет установить до двух резервных источников питания DPS-500A или DPS-500DC в стандартную 19-дюймовую стойку для оборудования.



**Рисунок 1 — Установка DPS-500A в DPS-800**

## **Установка шасси в стойку**

Установите шасси DPS-800 в стойку и закрепите его с помощью винтов.



**Рисунок 2 — Установка DPS-800 в стандартную стойку для оборудования**

## **Технические характеристики**

Количество слотов: 2-слотовое шасси

Размеры (Д x Ш x В): 482 x 180 x 55 мм

Вес: 1,06 кг

## ТЕХНИЧЕСКАЯ ПОДДЕРЖКА

Обновления программного обеспечения и документация доступны на Интернет-сайте D-Link. D-Link предоставляет бесплатную поддержку для клиентов в течение гарантийного срока. Клиенты могут обратиться в группу технической поддержки D-Link по телефону или через Интернет.

Техническая поддержка компании D-Link работает в круглосуточном режиме ежедневно, кроме официальных праздничных дней. Звонок бесплатный по всей России.

### Техническая поддержка D-Link:

8-800-700-5465

### Техническая поддержка через Интернет:

<http://www.dlink.ru>

e-mail: [support@dlink.ru](mailto:support@dlink.ru)

### Изготовитель:

Д-Линк Корпорейшн, 11494, Тайвань, Тайбэй, Нэйху Дистрикт, Синху 3-Роуд, № 289

### Уполномоченный представитель, импортер:

ООО "Д-Линк Трейд"

390043, г. Рязань, пр. Шабулина, д.16

Тел.: +7 (4912) 575-305

## ОФИСЫ

### Россия

Москва, Графский переулок, 14

Тел.: +7 (495) 744-00-99

E-mail: [mail@dlink.ru](mailto:mail@dlink.ru)

### Україна

Київ, вул. Межигірська, 87-А

Тел.: +38 (044) 545-64-40

E-mail: [ua@dlink.ua](mailto:ua@dlink.ua)

### Moldova

Chisinau; str.C.Negruzzi-8

Tel: +373 (22) 80-81-07

E-mail: [info@dlink.md](mailto:info@dlink.md)

### Беларусь

Мінск, пр-т Незалежнасці, 169

Тэл.: +375 (17) 218-13-65

E-mail: [support@dlink.by](mailto:support@dlink.by)

### Қазақстан

Алматы, Құрманғазы к-сі, 143 үй

Тел.: +7 (727) 378-55-90

E-mail: [almaty@dlink.ru](mailto:almaty@dlink.ru)

### Հայաստան

Երևան, Դավթաշէն 3-րդ

թաղամաս, 23/5

Հեռ. +374 (10) 39-86-67

Էլ. փոստ՝ [info@dlink.am](mailto:info@dlink.am)

### Lietuva

Vilnius, Žirmūnų 139-303

Tel.: +370 (5) 236-36-29

E-mail: [info@dlink.lt](mailto:info@dlink.lt)

### Eesti

E-mail: [info@dlink.ee](mailto:info@dlink.ee)

### Türkiye

Uphill Towers Residence A/99

Ataşehir /ISTANBUL

Tel: +90 (216) 492-99-99

Email: [info.tr@dlink.com.tr](mailto:info.tr@dlink.com.tr)

### ישראל

רח' המגשימים 20

קרית מטלון

פתח תקווה

972 (3) 921-28-86

[support@dlink.co.il](mailto:support@dlink.co.il)

