

## Quick Installation Guide Краткое руководство по установке

802.11ac Unified Wireless Outdoor PoE Access Point /  
Внешняя беспроводная двухдиапазонная унифицированная точка  
доступа AC1300 с поддержкой PoE

**DWL-8720AP**



## Introduction

This Quick Installation Guide gives instructions for setting up the D-Link DWL-8720AP Access Point. The model you have purchased may appear slightly different from those shown in the illustrations. For more detailed information about the access point, configuring the device, and technical specifications, please visit website <http://www.dlink.com/>

## Package Contents

Open the shipping carton of the Acces Point and carefully unpack its contents. Please consult the packing list located to make sure all items are present and undamaged.

- DWL-8720AP
- External omni-directional antennas
- Wall/pole mounting kit
- Console cable
- Grounding wire

If any of the above items are damaged or missing, please contact your local reseller for replacement.

## Hardware Overview

### LED Indicators

LED Indicators	Colour	Status	Description
Power	Red / Green	Solid Red (for around 5 seconds)	Power on.
		Solid Red	AP crash / AP reboot.
		Solid Green	Completion of power on and ready to work.
		Light Off	Power off.
LAN (PoE)	Green	Solid Green	Link Present.
		Blinking Green	Sending or receiving the packets.
		Light Off	Link down / unplug.
5 GHz	Green	Solid Green	WLAN link is up.
		Blinking Green	Sending or receiving the packets.
		Light Off	Radio off / device is undergoing the boot process.
2.4 GHz	Green	Solid Green	WLAN link is up.
		Blinking Green	Sending or receiving the packets.
		Light Off	Radio off / device is undergoing the boot process.

## Connecting to Power

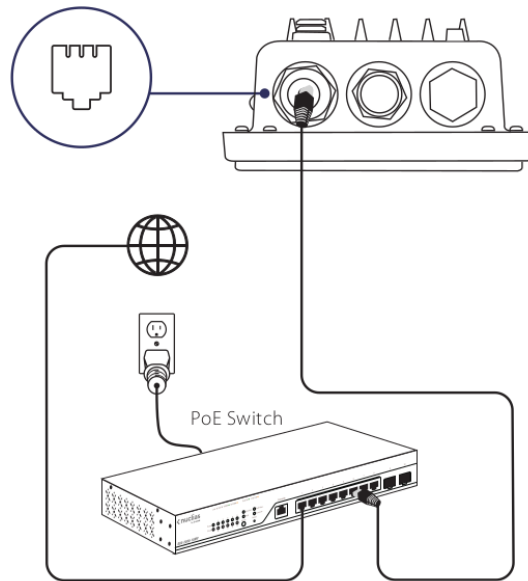
### Grounding

Use the grounding wire for grounding the DWL-8720AP.

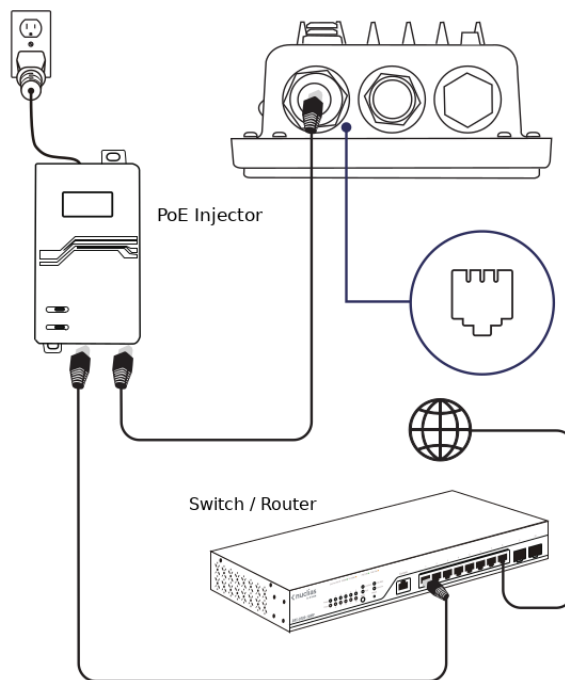
## **Powering the Access Point**

You can use PoE (802.3af) to power the DWL-8720AP:

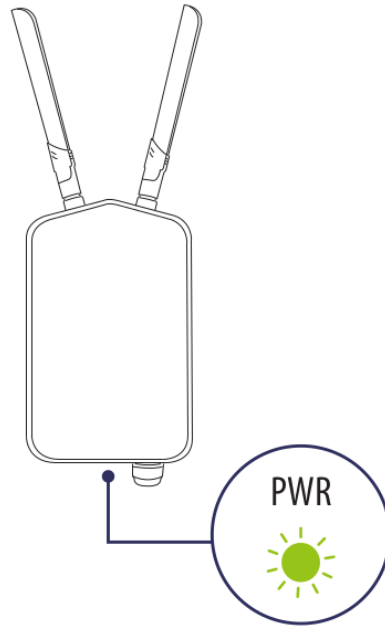
1. You can directly connect the LAN port on the DWL-8720AP to any available PoE-capable port of an 802.3af-compliant PoE switch (not included into the Package Contents), as illustrated below.



2. Alternatively, you may power the DWL-8720AP by connecting a PoE injector's PoE-OUT (not included into the Package Contents) to the LAN port on the DWL-8720AP. Then connect the PoE injector's LAN-IN port to an available Ethernet port on your switch or router and plug in the injector's power cord into a power outlet as shown below.



3. The green PWR indicator at the bottom panel will illustrate the device is powered properly.

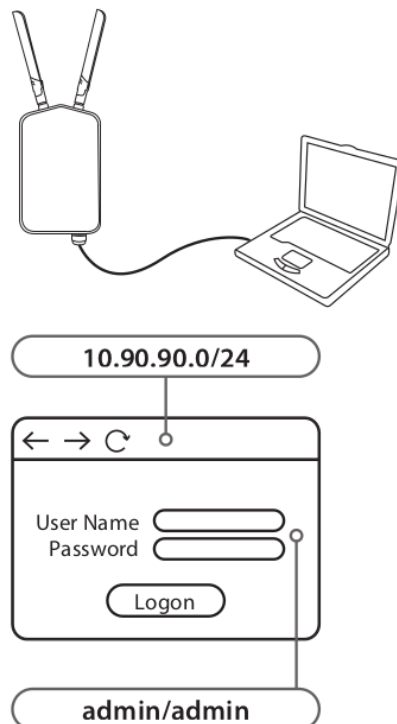


## Configuring the Access Point

The DWL-8720AP can be powered using one of the following methods:

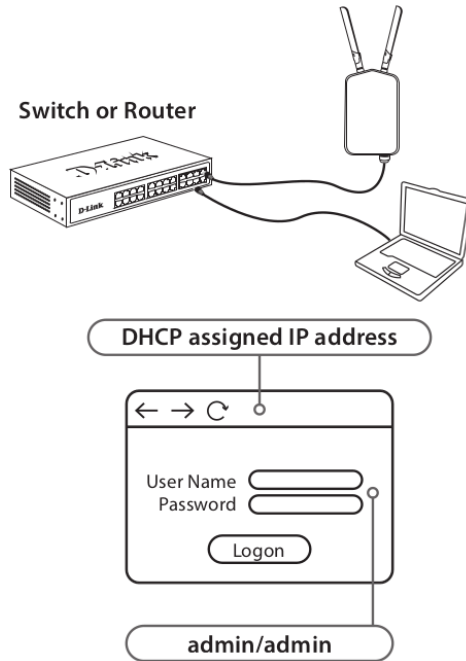
### Connecting to a PC

1. Use the console cable to connect DWL-8720AP to a PC.
2. Ensure the computer is configured with a static IP address in the 10.90.90.0/24 subnet. Launch a web browser, type the default IP address of the access point (<http://10.90.90.91>), then press Enter.
3. After the logon pop-up screen appears, type “admin/admin” for the username and password fields. Click Logon.



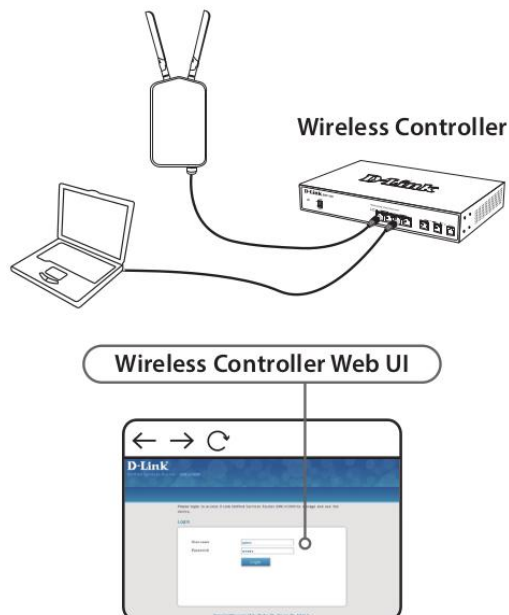
## **Connecting to Switch or Router**

1. Connect the access point and the computer to the same switch or router.
2. If the access point did not acquire an IP address from a DHCP server on the network, enter the default IP address of the access point 10.90.90.91 in the address field of your browser. If the access is automatically assigned an IP address by a DHCP server on your network, enter the IP address assigned to the access point into the web browser.
3. After the logon pop-up screen appears, type "admin/admin" for the username and password fields. Click Logon.



## **Connecting to Wireless Controller**

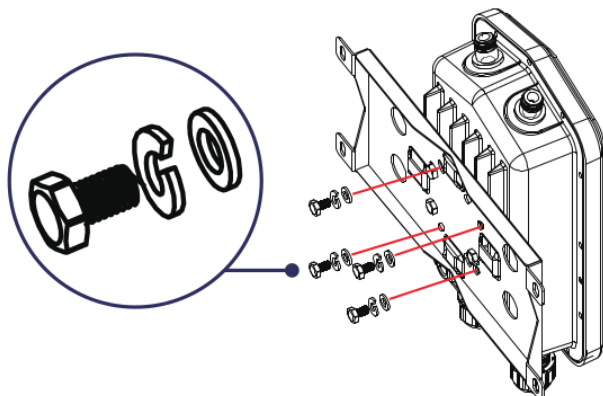
1. Connect the access point to a Wireless Controller. Connect your computer to the same network as that of the Wireless Controller.
2. Log in to the Wireless Controller's web administration page. For the information about configuring the device please refer to the Wireless Controller user manual.



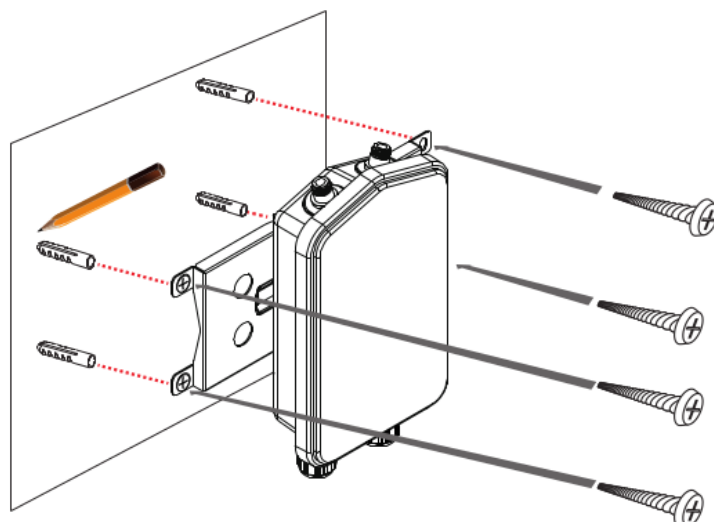
## Access Point Installation

### Mounting the AP to a Wall

1. Remove the nut and washer from the bolts and place the bolts in the holes.

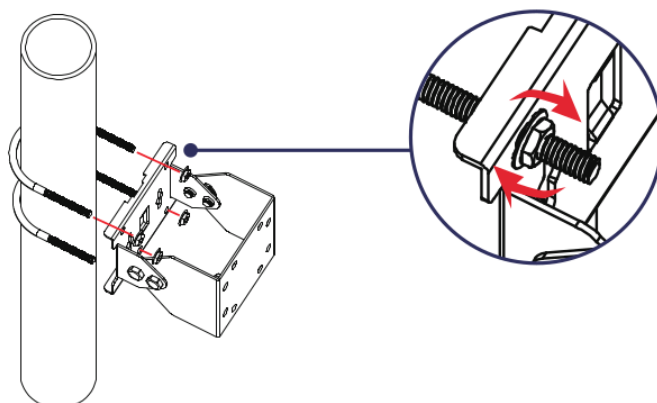


2. Use the mounting base plate to mark the location on the surface where you want to mount the DWL-8720AP. Next, drill the holes on all 4 markings.

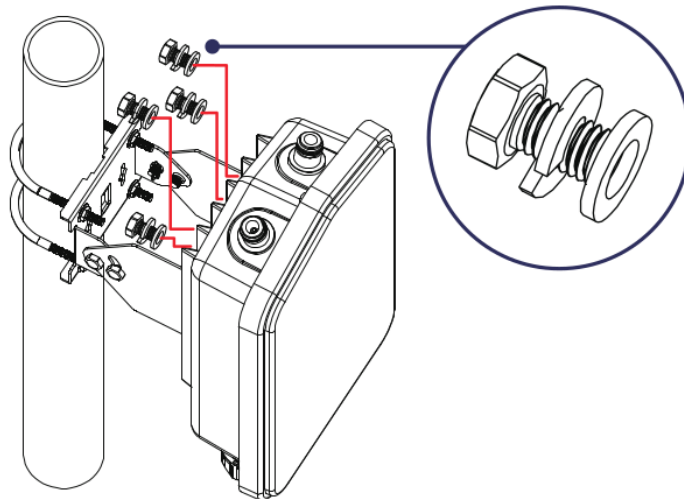


### Mounting the AP to a Pole

1. Use the brackets included into the mounting kit to fasten the mounting plate to the pole.



2. Use the screws to fasten DWL-8720AP to the mounting plate.



### **Antennas Installation**

Connect the antennas to the corresponding connectors on the AP. The DWL-8720AP is now ready to be connected to the network.

### **Additional Information**

For more detailed information on how to set up and configure the access point, please visit the website <http://www.dlink.com/>

## **Правила и условия безопасной эксплуатации**

Перед установкой и подключением устройства ознакомьтесь с кратким руководством по установке. Убедитесь, что устройство и кабели не имеют механических повреждений. Устройство должно быть использовано только по назначению, в соответствии с кратким руководством по установке.

Не устанавливайте устройство в зонах с влажностью и уровнем загрязнения воздуха свыше 80%; а также в области повышенного испарения и парообразования или усиленной вибрации.

Не используйте устройство с поврежденным корпусом. Температура окружающей среды в непосредственной близости от устройства и внутри его корпуса должна соответствовать указанной в технических характеристиках устройства.

Электропитание должно соответствовать параметрам электропитания, указанным в технических характеристиках устройства. Для подключения необходима установка легкодоступной розетки вблизи оборудования.

Не вскрывайте корпус устройства! Перед очисткой устройства от загрязнений и пыли отключите питание устройства. Удаляйте пыль с помощью влажной салфетки. Не используйте жидкие/аэрозольные очистители или магнитные/статические устройства для очистки. Избегайте попадания влаги в устройство.

Устройство должно также быть заземлено, если это предусмотрено конструкцией корпуса или вилки на кабеле питания.

Срок службы устройства – 2 года.

Гарантийный период исчисляется с момента приобретения устройства у официального дилера на территории России и стран СНГ и составляет один год.

Вне зависимости от даты продажи гарантийный срок не может превышать 2 года с даты производства изделия, которая определяется по 6 (год) и 7 (месяц) цифрам серийного номера, указанного на наклейке с техническими данными.

Год: А – 2010, В – 2011, С – 2012, D – 2013, Е – 2014, F – 2015, G – 2016, H – 2017, I – 2018, J – 2019, 0 – 2020

Месяц: 1 – январь, 2 – февраль, ..., 9 – сентябрь, А – октябрь, В – ноябрь, С – декабрь.



## Введение

В этом кратком руководстве по установке даны инструкции по настройке точки доступа DWL-8720AP. Приобретенная модель может незначительно отличаться от показанной на иллюстрациях. Дополнительную информацию о технических характеристиках и настройке точки доступа можно найти на Web-сайте <http://www.dlink.ru>.

## Комплект поставки

Откройте коробку и аккуратно распакуйте ее содержимое. Проверьте по списку наличие всех компонентов и убедитесь, что они не повреждены.

- Беспроводная точка доступа DWL-8720AP
- Внешние съемные антенны (2 шт.)
- Комплект для монтажа
- Консольный кабель
- Заземляющий провод

Если что-либо отсутствует или есть повреждения, обратитесь к Вашему поставщику.

## Обзор устройства

### Индикаторы

Индикатор	Цвет	Режим	Описание
Power	Красный / зеленый	Горит около 5 секунд (красный)	Подключение питания.
		Горит постоянно (красный)	Ошибка устройства / перезагрузка устройства.
		Горит постоянно (зеленый)	Питание подключено, устройство готово к работе.
		Не горит	Питание выключено.
LAN (PoE)	Зеленый	Горит постоянно (зеленый)	К порту LAN подключено сетевое устройство (коммутатор/маршрутизатор/ПК).
		Мигает (зеленый)	Передача/прием данных через порт LAN.
		Не горит	Ошибка подключения / нет подключенных устройств.
5 GHz	Зеленый	Горит постоянно (зеленый)	Беспроводная сеть 5 ГГц включена.
		Мигает (зеленый)	Передача/прием данных в диапазоне 5 ГГц.
		Не горит	Беспроводная сеть отключена / выполняется загрузка устройства.
2.4 GHz	Зеленый	Горит постоянно (зеленый)	Беспроводная сеть 2,4 ГГц включена.
		Мигает (зеленый)	Передача/прием данных в диапазоне 2,4 ГГц.
		Не горит	Беспроводная сеть отключена / выполняется загрузка устройства.

## Подключение питания

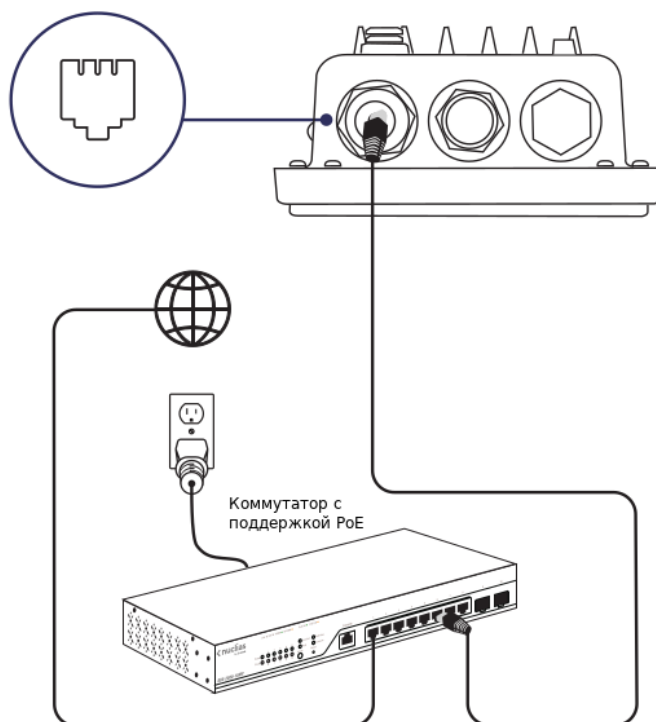
### Заземление

Заземлите точку доступа при помощи входящего в комплект поставки заземляющего провода.

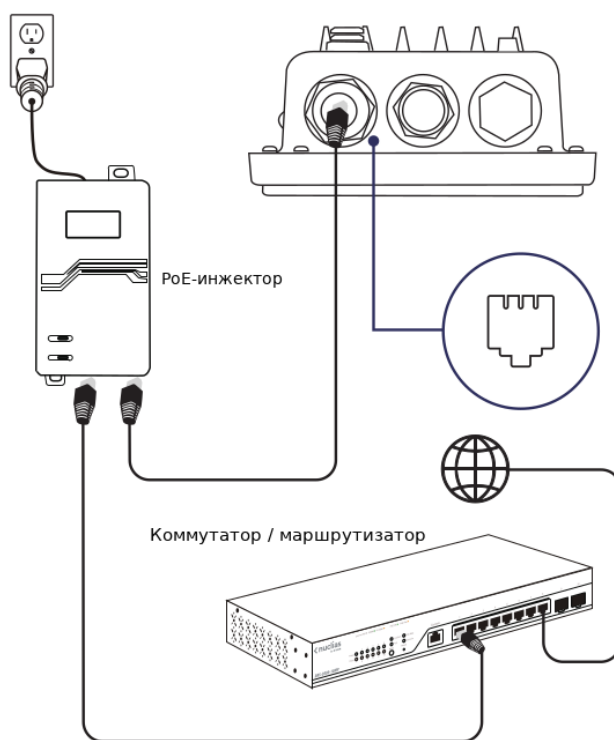
### Питание точки доступа

Питание DWL-8720AP осуществляется по технологии PoE (802.3af) одним из приведенных ниже способов:

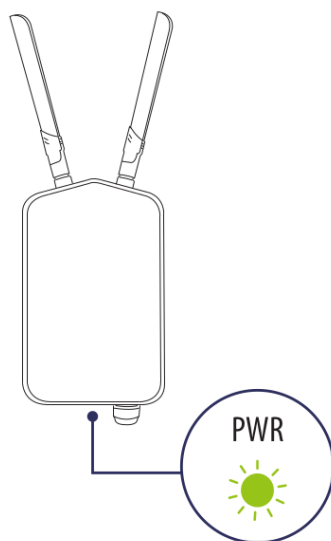
1. Подключите Ethernet-кабель к порту LAN точки доступа и к PoE-коммутатору (не входит в комплект поставки), поддерживающему стандарт 802.3af, как показано на рисунке ниже.



2. Подключите Ethernet-кабель к порту LAN точки доступа и к порту PoE Out PoE-инжектора (не входит в комплект поставки). Затем подключите порт LAN-IN PoE-инжектора к сетевому порту коммутатора/маршрутизатора, а адаптер питания инжектора подключите к электрической розетке, как показано на рисунке ниже.



3. Убедитесь, что питание устройства подключено и индикатор Power на нижней панели точки доступа горит зеленым.

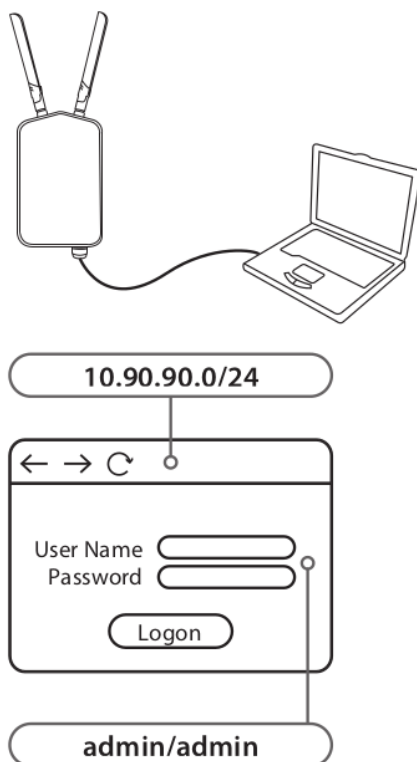


## Настройка точки доступа

Для настройки и управления DWL-8720AP используйте один из следующих способов:

### Подключение к ПК

1. Подключите точку доступа к ПК при помощи консольного кабеля.
2. Убедитесь, что назначен статический IP-адрес в подсети 10.90.90.0/24. Запустите Web-браузер, введите IP-адрес по умолчанию (<http://10.90.90.91>), затем нажмите Enter.
3. Введите имя пользователя и пароль по умолчанию (admin/admin) в окне аутентификации, затем нажмите Logon.



## Подключение к коммутатору/маршрутизатору

1. Подключите точку доступа и ПК к коммутатору/маршрутизатору.
2. Если точка доступа не получила IP-адрес от DHCP-сервера, в поле браузера введите IP-адрес по умолчанию: 10.90.90.91. Если IP-адрес был назначен DHCP-сервером автоматически, введите его.
3. Введите имя пользователя и пароль по умолчанию (admin/admin) в окне аутентификации, затем нажмите Logon.



## Подключение к беспроводному контроллеру

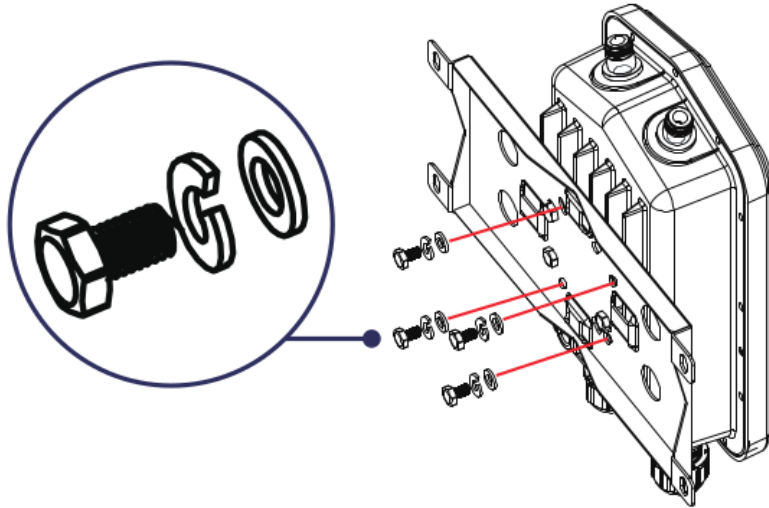
1. Подключите точку доступа к беспроводному контроллеру, затем подключите ПК к той же сети, что и контроллер.
2. Зайдите на web-страницу беспроводного контроллера. Для получения информации по настройке обратитесь к руководству пользователя беспроводного контроллера.



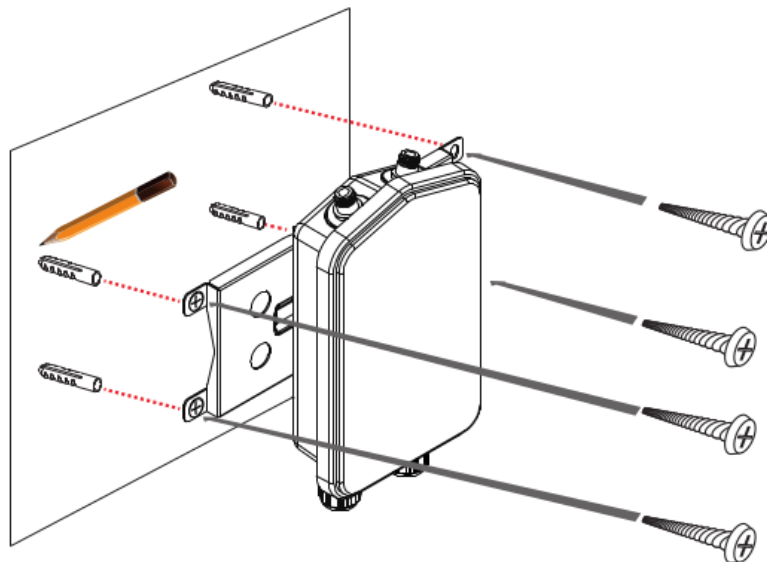
## Установка точки доступа

### Установка на стену

1. С помощью винтов прикрепите кронштейн к задней панели точки доступа.

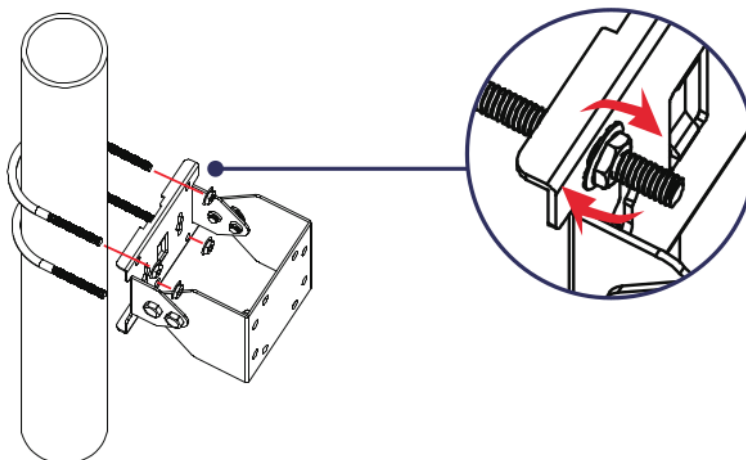


2. По отметкам, сделанным при помощи кронштейна, просверлите в стене 4 отверстия. Вставьте крепеж в каждое из отверстий.

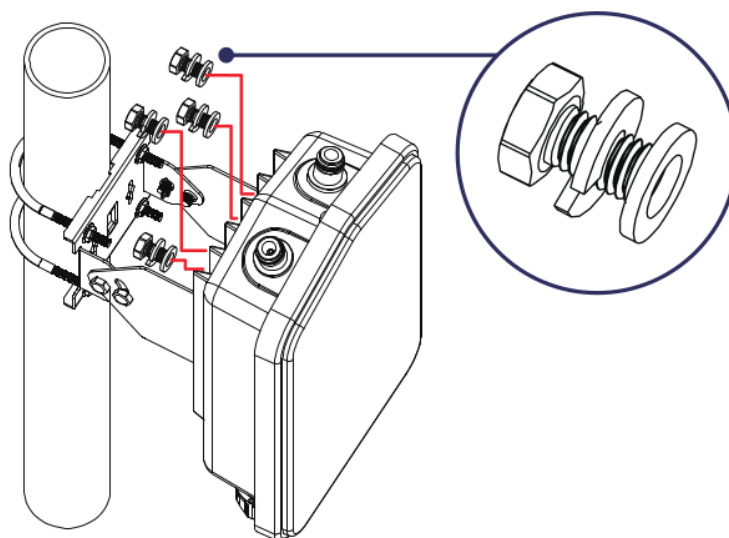


## **Установка на мачту**

1. Прикрепите кронштейн к мачте при помощи скобок, входящих в комплект поставки.



2. При помощи винтов прикрепите кронштейн к задней панели точки доступа.



## **Установка антенн**

Подключите антенны «2,4 ГГц» и «5 ГГц» к соответствующим разъемам. Точка доступа DWL-8720AP готова к подключению.

## **Дополнительная информация**

Для получения более подробных инструкций по настройке и конфигурации устройства посетите Web-сайт <http://www.dlink.ru/>

## Технические характеристики

Аппаратное обеспечение	
Интерфейсы	<ul style="list-style-type: none"> <li>• IEEE 802.11b/g/n 2,4 ГГц</li> <li>• IEEE 802.11a/n/ac Wave 2 5 ГГц</li> <li>• 1 порт LAN 10/100/1000Base-T (порт LAN с поддержкой PoE 802.3af)</li> <li>• Консольный порт с разъемом RJ-45</li> </ul>
Индикаторы	<ul style="list-style-type: none"> <li>• Power</li> <li>• LAN (PoE)</li> <li>• 2.4 GHz</li> <li>• 5 GHz</li> </ul>
Схема	<ul style="list-style-type: none"> <li>• MU-MIMO 2x2</li> </ul>
Антенны	<ul style="list-style-type: none"> <li>• Две внешние съемные всенаправленные антенны с коэффициентом усиления</li> <li>- 3,5 dBi для диапазона 2,4 ГГц</li> <li>- 5 dBi для диапазона 5 ГГц</li> <li>• Разъемы типа N</li> </ul>
Функционал	
Режимы работы	<ul style="list-style-type: none"> <li>• Точка доступа</li> <li>• WDS</li> </ul>
Функции	<ul style="list-style-type: none"> <li>• Auto Channel Selection</li> <li>• 802.1p Quality of Service (QoS)</li> <li>• Wireless Multimedia (WMM)</li> <li>• Wireless Distribution System (WDS)</li> <li>• Band Steering</li> <li>• Airtime Fairness</li> <li>• IEEE 802.11k Fast Roaming</li> </ul>
Управление	<ul style="list-style-type: none"> <li>• Web-интерфейс (Web UI)</li> <li>• Telnet/SSH</li> <li>• Интерфейс командной строки (CLI)</li> <li>• SNMP v1/v2c/v3</li> </ul>
Физические характеристики	
Размеры (Д x Ш x В)	<ul style="list-style-type: none"> <li>• 115 x 50 x 280 мм</li> </ul>
Вес	<ul style="list-style-type: none"> <li>• 800 г</li> </ul>
Условия эксплуатации	
Питание	<ul style="list-style-type: none"> <li>• Питание по кабелю Ethernet (PoE) 802.3af</li> </ul>
Максимальная потребляемая мощность	<ul style="list-style-type: none"> <li>• До 13 Вт</li> </ul>
Температура	<ul style="list-style-type: none"> <li>• Рабочая: от -30 до 50 °C</li> <li>• Хранения: от -30 до 65 °C</li> </ul>
Влажность	<ul style="list-style-type: none"> <li>• При эксплуатации: от 10% до 90% без конденсата</li> <li>• При хранении: от 5% до 95% без конденсата</li> </ul>
Сертификаты	
<ul style="list-style-type: none"> <li>• CE</li> <li>• FCC</li> <li>• IC</li> <li>• C-Tick</li> <li>• CISPR22</li> <li>• BSMI</li> <li>• NCC</li> <li>• CE LVD</li> <li>• UL/cUL</li> <li>• CSA</li> <li>• CB</li> </ul>	

## ТЕХНИЧЕСКАЯ ПОДДЕРЖКА

Обновления программного обеспечения и документация доступны на Интернет-сайте D-Link. D-Link предоставляет бесплатную поддержку для клиентов в течение гарантийного срока. Клиенты могут обратиться в группу технической поддержки D-Link по телефону или через Интернет.

Техническая поддержка компании D-Link работает в круглосуточном режиме ежедневно, кроме официальных праздничных дней. Звонок бесплатный по всей России.

### Техническая поддержка D-Link:

8-800-700-5465

### Техническая поддержка через Интернет:

<http://www.dlink.ru>

e-mail: [support@dlink.ru](mailto:support@dlink.ru)

### Изготовитель:

Д-Линк Корпорейшн, 11494, Тайвань, Тайбэй, Нэйху Дистрикт, Синху 3-Роуд, № 289

### Уполномоченный представитель, импортер:

ООО "Д-Линк Трейд"

390043, г. Рязань, пр. Шабулина, д. 16

Тел.: +7 (4912) 575-305

## ОФИСЫ

### Россия

Москва, Графский переулок, 14

Тел. : +7 (495) 744-00-99

E-mail: [mail@dlink.ru](mailto:mail@dlink.ru)

### Україна

Київ, вул. Межигірська, 87-А

Тел.: +38 (044) 545-64-40

E-mail: [ua@dlink.ua](mailto:ua@dlink.ua)

### Moldova

Chisinau; str.C.Negruzzi-8

Tel: +373 (22) 80-81-07

E-mail: [info@dlink.md](mailto:info@dlink.md)

### Беларусь

Мінск, пр-т Незалежнасці, 169

Тэл.: +375 (17) 218-13-65

E-mail: [support@dlink.by](mailto:support@dlink.by)

### Қазақстан

Алматы, Құрманғазы к-сі, 143 үй

Тел.: +7 (727) 378-55-90

E-mail: [almaty@dlink.ru](mailto:almaty@dlink.ru)

### Հայաստան

Երևան, Դավթաշեն 3-րդ

թաղամաս, 23/5

Հեռ. +374 (10) 39-86-67

Էլ. փոստ՝ [info@dlink.am](mailto:info@dlink.am)

### Latvija

Rīga, Lielirbes iela 27

Tel.: +371 (6) 761-87-03

E-mail: [info@dlink.lv](mailto:info@dlink.lv)

### Lietuva

Vilnius, Žirmūnų 139-303

Tel.: +370 (5) 236-36-29

E-mail: [info@dlink.lt](mailto:info@dlink.lt)

### Eesti

E-mail: [info@dlink.ee](mailto:info@dlink.ee)

### Türkiye

Uphill Towers Residence A/99

Ataşehir /ISTANBUL

Tel: +90 (216) 492-99-99

Email: [info.tr@dlink.com.tr](mailto:info.tr@dlink.com.tr)

### ישראל

רח' המגשימים 20

קרית מטלון

פתח תקווה

072-2575555

[support@dlink.co.il](mailto:support@dlink.co.il)

